

贵州省特种计算机服务中心
服务热线：15185124267

数字研祥



1993年成立于深圳，2003年香港上市

2004年EVOC入选广东著名商标，后被认定为**中国驰名商标**

2005年被认定为国家级高新技术企业，获军工资质四证

2007年正式迁入深圳研祥科技大厦

2010年研祥智能股份转香港主板，股票代码02308.HK；成立“博士后科研工作站”

2013年正式获批组建**国家特种计算机工程技术研究中心**

2015年深圳光明研祥智谷整体启动

2016年正式获批组建国家地方联合工程研究中心（工程实验室）

2017年荣获全国诚信经营示范单位，成立“院士(专家)工作站”

2018年获批**国家企业技术中心**

拥有**750余项专利，发明专利400项**，全部产品拥有完全自主知识产权（截止2017年）

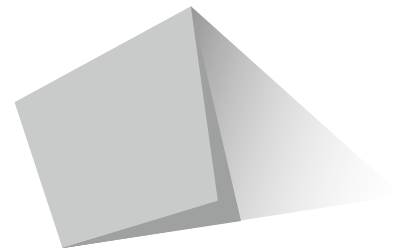
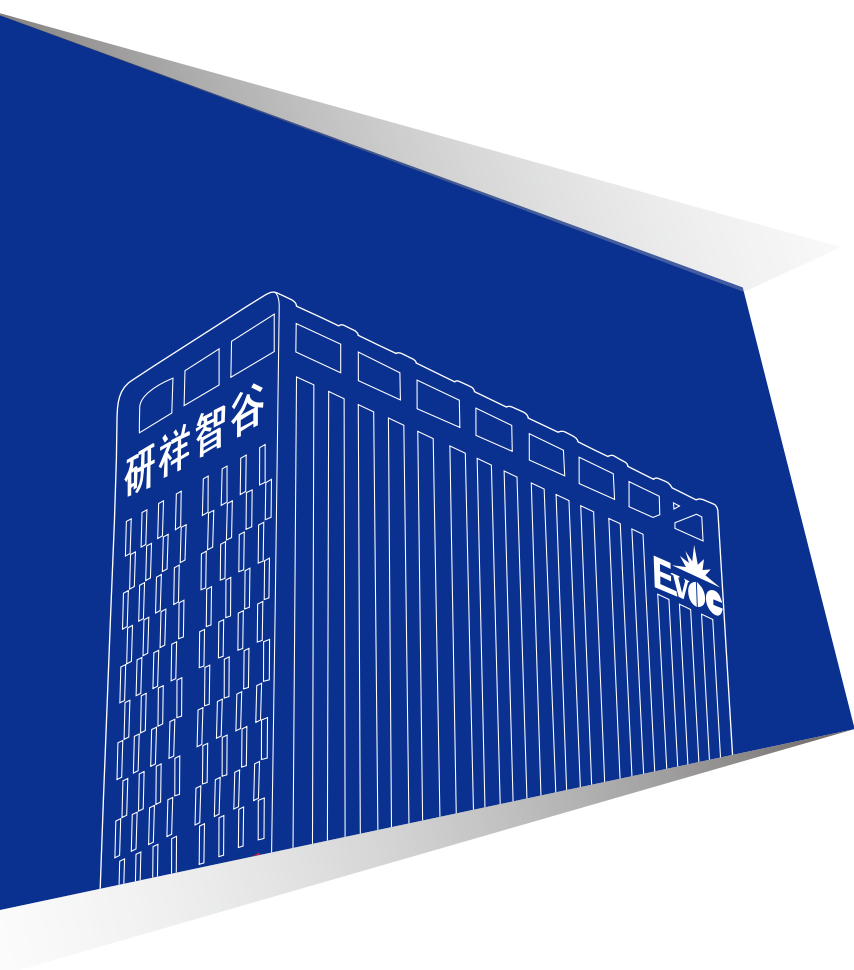
主导编写**27项国家标准和2项行业标准**，整体技术达到“国内领先、国际先进”（截止2017年）

研祥智能科技股份有限公司于2003年在香港联交所上市，是集特种计算机研究、开发、制造、销售与系统整合于一体的国家高新技术企业和创新型企业。

自1993年成立以来，研祥始终立足于自主研发、自主创新，全部产品拥有完全自主知识产权。研祥积极领导并参加各种行业标准制定，积极整合国产化上下游资源打造国产化特种计算机生态链，持续推动创新，确保不断满足客户需求，在全球范围内为客户提供高可靠工业级和军用级计算机产品。研祥已在人工智能、智能制造、智能交通、智慧医疗、智能电网、物联网、机器视觉及军工装备等关键领域提供核心技术和全面解决方案，为客户创造竞争优势。

研祥拥有完善的全国服务网络系统，依靠训练有素的技术服务团队，为客户提供个性化、全方位的售前、售中服务和最可靠的售后保障。

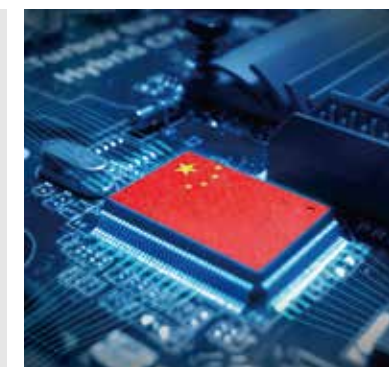
“诚信祥和，永继经营”。研祥将在与客户的精诚合作中践行企业使命，演绎基业长青，持续为客户创造更大价值，满足及超越客户期望，成就“百年老店”，共同开创更智能、更美好的未来。



实力研祥



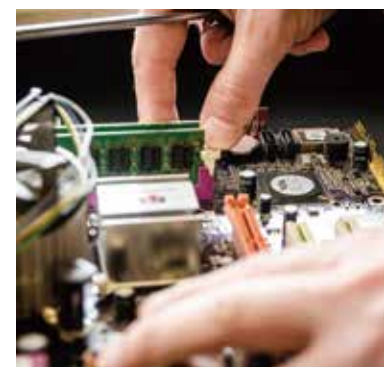
国家特种计算机
工程技术研究中心



自主可控
信息系统国产化



中国驰名商标
行业上市品牌



业界标杆
自主研发



品质至上
服务先行

国家特种计算机工程技术研究中心

国家特种计算机工程技术研究中心（以下简称“中心”）组建于2013年1月，是受国家科技部领导，由研祥智能科技股份有限公司承担建设、深圳市科创委共同指导的专事特种计算机工程技术研究与工程应用的研究机构。

研祥依托国家级创新平台，可为各企业客户提供高稳定性、高可靠性、兼容性强、安全、自主、可控的特种计算机产品与应用解决方案。研祥特种计算机在军事国防、航空航天、高端装备制造、电力、能源、轨道交通、通信、金融、网络、医疗等国民经济各重点行业的控制系统中作为系统控制、计算、通信等角色发挥着重要作用，超过80%的涉及国计民生的关键基础设施依靠其实现自动化，是关键基础设施以及我国信息安全发展的重要组成部分。

竞争力辐射全产业链

工程中心由3位院士和12名行业顶尖教授及专家领衔，100余位资深技术工程师做支撑，开展以特种计算机工程技术研究、开发与服务的创新工作，着重特种计算机国产化工程技术研究，推动上下游产业链的高速发展。

驱动行业创新发展

工程中心是国家特种计算机产业化基地、科技成果转化基地、工程技术研发基地、新技术孵化和推广基地、行业科技产业化人员培训基地，并围绕特种计算机关键共性技术、特种计算机系统总线架构、基于国产处理器的特种计算机工程技术、可靠性工程管理平台设立研究课题、开展技术研究工作。

关键核心技术成果（部分）

已形成抗恶劣环境技术、系统总线互联技术、系统智能管理技术、系统安全防护技术、智能设备云平台技术、高可靠先进制造工艺等六大类关键核心技术及行业关键共性技术。具备国内领先的国产软硬件适配的工程技术能力，建立了适配数据库，已开发基于飞腾、龙芯、兆芯、北大众志等12款安全自主可控特种计算机产品。

建成了国内首个面向特种计算机技术的可靠性工程管理系统，积累了可靠性标准数据库、经验数据库、失效分析数据库。建成了12个国际领先水平的工程实验平台，包括特种计算机兼容性和性能评测、CAE仿真、环境实验、三防实验、物料分析、电磁兼容实验、信号完整性实验、力学环境可靠性实验、综合应力环境实验、环境应力筛选实验、安规认证、高可用技术实验等实验室。

承接工业和信息部“安全可靠工业控制计算机和系统”、“基于物联网的智能化管理系统”、深圳市自主可控工业计算机、广东省“智能工控平台”等项目，并荣获全国工商联、广东省、深圳市科技进步一等奖。

典型科研成果（部分）



新一代架构的特种计算机



EIS飞腾服务器



加固笔记本



便携式手持电脑

自主可控 信息系统国产化



面向通用工业控制的自主可控特种计算机

研祥基于兆芯C-Quadcore 四核处理器，搭配兆芯ZX-100S芯片组，开发设计IPC-710国产芯标准4U上架整机。IPC-710/ZX产品操作系统采用中标麒麟Linux操作系统；BIOS采用研祥自主研发的安全BIOS技术；整机符合《GB/T 30976-2014工业控制系统信息安全》相关标准要求；I/O端口防护等级，满足行业应用要求；环境适应性：满足GJB322A《军用计算机通用规范》加固型A类技术要求。产品实现从硬件底层到操作系统的全国产化，提供国产固件、国产内存、国产操作系统、国产数据库等产品与系统，主要面向政府党政、军工等领域，适用于涉密、金融、环保、交通、电力等行业。

面向敏感行业的自主可控工业服务器

研祥EIS-2206-FT 2U单路机架服务器基于国产飞腾FT1500A/16核处理器开发设计，具有多盘位本地存储，多PCIe扩展，具有强劲计算、大容量存储、丰富扩展、智能管理等特性，配置国产固件和国产自主Linux操作系统，软硬件整机系统完全自主研发、安全可控。可应用于党政军、金融、能源等涉密领域工作站、办公场所和信息处理中心服务系统，支撑业务实现数字化、智能化运营和管理。

面向军工行业的自主可控加固笔记本

研祥JNB-1406-FT 13.3" 镁合金加固笔记本，基于国产飞腾FT1500A/4核处理器开发设计，集各类抗恶劣环境特性于一体，包括强固性、防水、防尘、抗震动、抗冲击、宽温、便携、陆军五项电磁兼容等指标，产品严格遵从国军标GJB150A、GJB151A、GJB322A以及美军标等行业标准，独创了液晶屏六重防护和硬盘五重防护专利设计，确保产品能够满足单兵作战、军事设备检测、极地科考等各类恶劣环境下的使用需求。

面向网安涉密领域的自主可控网络安全应用整机

研祥NPC-5115 1U标准网络安全应用整机，基于兆芯C-Quadcore 四核处理器，搭配兆芯ZX-100S芯片组，X86架构，适配Linux操作系统，面向网络安全，密码机要，工业控制、机载车载计算机等领域的嵌入式多网口需求开发设计。

研祥作为特种计算机领导厂商，提供集研发销售、制造、销售与服务于一体的一站式解决方案。所有技术和产品依托自主创新具有全部自主知识产权，能够为各行业提供自主可控的国产化工业级无风扇整机、工业级平板电脑、加固计算机、工业级服务器、慧视机器视觉整机检查及模组检测等产品，让民族品牌为民族工业保驾护航。

中国驰名商标、行业上市品牌



以技术研发驱动市场发展

基于可持续创新发展的理念，研祥在积极响应国家“一带一路”战略及“中国制造2025”规划方面展开了前瞻性市场布局，并在海洋电子信息、智能交通、工业4.0智能装备、安全自主可控工控系统建设方向开展了众多项目，包括海洋电子信息领域特种计算机关键技术研究 and 产业化、智能交通与船舶监控平台应用及推广、安全自主可控的工业控制系统领域国产化技术攻关、工业4.0智能装备领域研发新一代的智能制造技术和产品等，为海洋、航空、电力、交通、能源、制造、装备等关键行业提供核心技术和产品，推动整个产业结构调整，实现产业转型和升级。

核心产品覆盖各行业

研祥产品广泛应用于人工智能、智能制造、军事国防、航空航天、海洋电子、能源、智能交通、智能金融、智能物流、公共安全、智慧医疗等国民经济各重点行业，发挥着重要作用。



品质至上、服务先行



公司建有安规认证实验室、硬件BIOS联调实验室、特种计算机高可用技术实验室、特种计算机兼容性和性能评测测试实验室、工业控制网络技术实验室、CAE实验室、环境实验室、盐雾实验室、霉菌实验室、氙灯光照实验室、沙尘实验室、失效分析实验室、淋雨浸渍实验室、物料分析实验室、老化实验室、机器视觉实验室、静音实验室、仪校实验室、EMC实验室、信号完整性实验室、力学环境可靠性实验室、综合应力环境实验室、环境应力筛选实验室等23个实验室。





服务先行

任何使用研祥产品的客户，都能够即时获取研祥支持与服务。为此，研祥建立了多方位，多途径的服务支持体系，并配备专业客服人员7*24小时快速响应客户的需求与反馈。



全球分支机构

研祥分支机构遍布全球，600余名现场专家分散各地，快速响应周边客户，直接上门拜访，提供快速而有效的服务。一月保退换，两年保修，终身维护；全国联保，二十四小时内回应客户需求。



官方线上支持

研祥官方网站提供重要的技术性说明文件、完整的常见问答集、工具及驱动下载等内容，能够让您直接通过网络自助获取官方服务。您还可以通过官方网站在线沟通工具，直接发起对话申请，或是在线反馈提交留言，我们的客服人员将第一时间与您取得联系。



E呼热线

400-880-9666“专业解答，贴心服务”；我们为您提供产品介绍、购买咨询、售后处理等人工在线服务，您对我们反馈的任何问题，都将得到我们专业贴心的解答。E呼热线，E呼百应！



微信平台 沟通无限

通过研祥官方微信平台(微信号: evoc1993)，您可以第一时间掌握研祥最新动态，行业风向，行业热点应用等各种资讯，更可以跟研祥进行即时互动，让沟通变得更加顺畅无碍。



研祥商城

行业最大的工控机网上商城shop.evoc.cn，为您提供研祥工控机一站式购物体验，足不出户完成整个购买过程，心仪商品一键下单速送到手。更有特惠商品每日尊享，积分好礼超值回馈，加入研祥创客，还能赚取额外收益。买工控机，就上研祥商城！

业界标杆

研祥多年来坚持自主创新驱动、不断提升技术创新能力，积极主导制定了本行业多项国家和行业标准，引领本行业技术的规范与创新发展。截止2018年初，研祥主导制定了27项国家标准、2项行业标准，同时积极承担智能制造系列标准起草，目前2项IEEE国际标准正在制定中。



多项行业国标制定者

自主研发

研祥通过二十多年的自主研发和创新，将传统工控机外延拓宽至特种计算机领域，不断提升在智能制造、高端装备领域的创新产品覆盖面，在工业服务器、机器视觉、行业专机及国产化定制等产品系列持续推出引领市场潮流的新产品，并一以贯之地提供高可靠的产品、服务、技术应用解决方案。



研祥科技 智能物联



目录



工业网络平台	014
NPC-5115-ZX	018
NPC-8220	020
NPC-8208	022
NPC-8128	024
NPC-8228-02	026
NPC-8210	028
NPC-8207	030
NPC-8118	032
NPC-8218	034
NPC-8130	036
EIC-3011	038
扩展网卡	040



工业服务器	042
EIS-2206-FT	044
EIS-2209	046
EIS-2206B	048
EIS-1102	050
EIS-2102	052
户外终端	
PPC-1006	054
PPC-0701	056



研祥官微

国产担重任，志在最前列

www.evoc.cn



400 880 9666




股票代码: 02308.HK

图片仅供参考，外观以实物为准。本说明若有任何细节之更改，恕不另行通知。以上内容最终解释权归研祥智能科技股份有限公司所有。




工业网络平台

型号	NPC-5115-ZX	NPC-8220	NPC-8208
产品图			
处理器	C-Quadcore C4701 64位四核处理器，主频2GHz,功耗18W或C-Quadcore C4580 64位四核处理器，主频1.83Ghz，兼容X86指令	支持2颗Intel®Xeon® processor E5-2600 V3 /V4系列CPU	支持intel®LGA1151封装 SkyLake或KabyLake 六代、七代Celeron、Pentium、Core i3/i5/i7、Xeon E3处理器
芯片组	ZX-100S	Intel® C612	Intel® C236
内存	2个插槽 32GB (单条16GB)	16条288Pin标准DDR4内存插槽，支持最大内存容量1TB	4条288Pin标准DDR4内存插槽，支持最大内存容量64GB
存储接口	SATA	1个	5个SATA 3.0
	CF	1个	1 (可选)
	CFast	/	1 (可选)
	IDE	/	/
IO接口	USB	/	6
	COM	/	2
网络芯片		Intel®i210	Intel® i211
网口	2	2个10/100/1000Mbps RJ-45网口可选支持IPMI	1个10/100/1000Mbps RJ-45网口
扩展总线	PCI	/	/
	PCI-E	1个x8 (适配客户标准PCI-E功能卡)	3个PCI-E 8X
	ENM/ENC/ENS	8个ENS	8 ENS
搭配主板	/	NET-2815 系列	NET-1825 系列
工作环境	0°C ~ 45°C, 10% ~ 95% (非凝状态)	0°C ~ 45°C, 10% ~ 95% (非凝状态)	0°C ~ 45°C, 10% ~ 95% (非凝状态)
储存环境	10~95%无冷凝	-10°C ~ 55°C, (40)°C (30~90)%RH	-10°C ~ 55°C, (40)°C (30~90)%RH
电源	550/500W ATX	550/500W ATX	250/350W ATX
外形尺寸 (W×H×D)	440mm×43.6mm×436.5mm	482.6mm×88.1mm×550mm	482.6mm×88.1mm×550mm

工业网络平台

型号	NPC-8128	NPC-8228-02	NPC-8210
产品图			
处理器	支持Intel®LGA1151封装SkyLake系列Xeon、Core、Pentium、Celeron六代处理器	支持intel®LGA1151封装SkyLake或KabyLake六代、七代Celeron、Pentium、Core i3/i5/i7、Xeon E3处理器	支持2颗Intel® LGA 2011封装 Xeon® processor E5-2600 V1/V2系列
芯片组	Intel®H110/C236	Intel®C236	Intel® C604
内存	2条288Pin标准DDR4内存插槽，支持最大内存容量64GB	单板2条288Pin标准DDR4内存插槽，容量可达32GB (选用UDIMM内存)	12条240Pin标准DDR3内存插槽，支持最大内存容量384GB
存储接口	SATA	5	5个SATA 3.0
	CF	/	/
	CFast	1 (可选)	1 (支持CFast卡启动)
	IDE	/	/
IO接口	USB	5	5 (1个USB 3.0)
	COM	2	2
网络芯片	Intel®i211	Intel®i211	Intel® 82583
网口	6个10/100/1000Mbps RJ-45接口	6个10/100/1000Mbps RJ-45接口	2个10/100/1000Mbps RJ-45网口
扩展总线	PCI	/	/
	PCI-E	1个PCI-E 8X	1个PCI-E 8X (3.0规范)
	ENM/ENC/ENS	2 ENS H110: 1个ENS网口拓展模块位; C236: 2个ENS网口拓展模块位	2个ENS网口拓展模块位
搭配主板	NET-1828VD6N	NET-1828VD6N主板系列	NET-2814 系列
工作环境	0°C ~ 45°C, 10% ~ 95% (非凝状态)	0°C ~ 45°C, 10% ~ 95% (非凝状态)	0°C ~ 45°C, 10% ~ 95% (非凝状态)
储存环境	-10°C ~ 55°C, (40)°C (30~90)%RH	-10°C ~ 55°C, (40)°C (30~90)%RH	-10°C ~ 55°C, (40)°C (30~90)%RH
电源	180W/250W	550W冗余	550/600W ATX
外形尺寸 (W×H×D)	482.6mm×43.6mm×436.5mm	560mm×440mm×88.1mm	482.6mm×88.1mm×560mm

工业网络平台

型号	NPC-8118-03	NPC-8218	NPC-8207
产品图			
处理器	支持Intel®LGA1155封装SandyBridge、IvyBridge、Core、Pentium、Celeron系列	Intel®LGA1155封装SandyBridge、IvyBridge系列Celeron、Pentium、Core i3/i5/i7 CPU	支持Intel®LGA1155封装SandyBridge、IvyBridge系列Xeon、Core、Pentium、Celeron CPU, 如需VGA显示, 需要选择带显示功能的CPU
芯片组	Intel® H61	Intel® H61	Intel®C206
内存	2条240Pin标准DDR3内存插槽, 支持最大内存容量16GB	2条240Pin标准DDR3内存插槽, 支持最大内存容量16GB	提供4条240Pin DDR III内存插槽, 支持最大内存容量32GB (单条内存最大8GB) · 使用Xeon CPU时支持ECC内存
存储接口	SATA	2	4
	CF	1	1
	CFast	/	/
	IDE	1 (44Pin For DOM)	1 (44Pin For DOM)
IO接口	USB	4	6
	COM	2	2 (1个Console和一个内置RS-232插针)
网络芯片	Intel® 82583	Intel® 82583	Intel®82583
网口	6个10/100/1000Mbps RJ-45接口	6个10/100/1000Mbps RJ-45接口	2个10/100/1000Mbps RJ-45调测网口
扩展总线	PCI	/	/
	PCI-E	1个PCI-E 8X	2个(1个用于ENM扩展、1个PCI-E 8X)
	ENM/ENC/ENS	1 ENC	1 ENM
搭配主板	NET-1818VD6N(B)系列	NET-1818VD6N(V)	NET-1821系列
工作环境	0°C~45°C, 10%~95% (非凝状态)	0°C~45°C, 10%~95% (非凝状态)	0°C~45°C, 10%~95% (非凝状态)
储存环境	-10°C~55°C, (40)°C(30-90)%RH	-10°C~55°C, (40)°C(30-90)%RH	-10°C~55°C/ (40)°C(30-90)%RH
电源	180W ATX	180W ATX	300W ATX
外形尺寸(W×H×D)	482.6mm×43.6mm×436.5mm	482.6mm×88.1mm×500mm	482.6mm×88.1mm×550mm

工业网络平台

型号	NPC-8228-02	EIC-3011	
产品图			
处理器	支持intel®LGA1151封装SkyLake或KabyLake六代、七代Celeron、Pentium、Core i3/i5/i7、Xeon E3处理器	板载Intel Bay Trail E3845四核1.91 GHz 或者E3825双核1.33 GHz处理器	
芯片组	Intel®C236	Intel Bay Trail E3845 或E3825	
内存	单板2条288Pin标准DDR4内存插槽, 容量可达32GB(选用UDIMM内存)	板载DDR3 2GB内存, 可拓展到8GB	
存储接口	SATA	5个SATA 3.0	1
	CF	/	/
	CFast	1 (支持CFast卡启动)	/
	IDE		
IO接口	USB	5 (1个USB 3.0)	2
	COM	2	1
网络芯片	Intel®i211	Intel®i210	
网口	6个10/100/1000Mbps RJ-45接口	2电 (防雷击保护设计)	
扩展总线	PCI	/	/
	PCI-E	1个PCI-E 8X (3.0规范)	/
	ENM/ENC/ENS	2个ENS网口拓展模块位	/
搭配主板	NET-1828VD6N主板系列	NET-1831系列	
工作环境	0°C~45°C, 10%~95% (非凝状态)	-25°C~60°C (标配) -40°C~80°C (可选)	
储存环境	-10°C~55°C, (40)°C(30-90)%RH	-40°C~85°C 40°C, (5-90)%RH	
电源	550W冗余	9~36VDC冗余电源输入	
外形尺寸(W×H×D)	560mm×440mm×88.1mm	52mm X 165mm X 109.6mm	



NPC-5115-ZX X8 6架构主板



产品规格

平台	CPU	C-Quadcore C4701 64位四核处理器, 主频2GHz, 功耗18W或C-Quadcore C4580 64位四核处理器, 主频1.83Ghz, 兼容X86指令
	国产化芯片组	ZX-100S
网络	网络接口	2
	控制芯片	6个RJ45千兆电口
	扩展模块	4电、4光、4电+4光、8电、8光、2万兆、4万兆
内存	插槽	2
	容量	32GB (单条16GB)
存储	硬盘	2个
	CF卡	1个
	MSATA	1个
扩展	PCIE	1x8个ENS网口拓展模块位 1个x8 (适配客户标准PCIE功能卡)
	串口	一个RJ45串口个, 一个插针 (RS232)
I/O 接口	液晶显示	支持, 含控制按键
	USB	6个 (其中两个USB3.0, 前面板外置一个3.0, 内置一个3.0可插加密狗等)
	电源	冗余 1+1 单电 支持 (180W)
物理参数	尺寸	标准19寸1U上架 (可定制成2U产品)
	温度	0~45度
	湿度	10~95%无冷凝

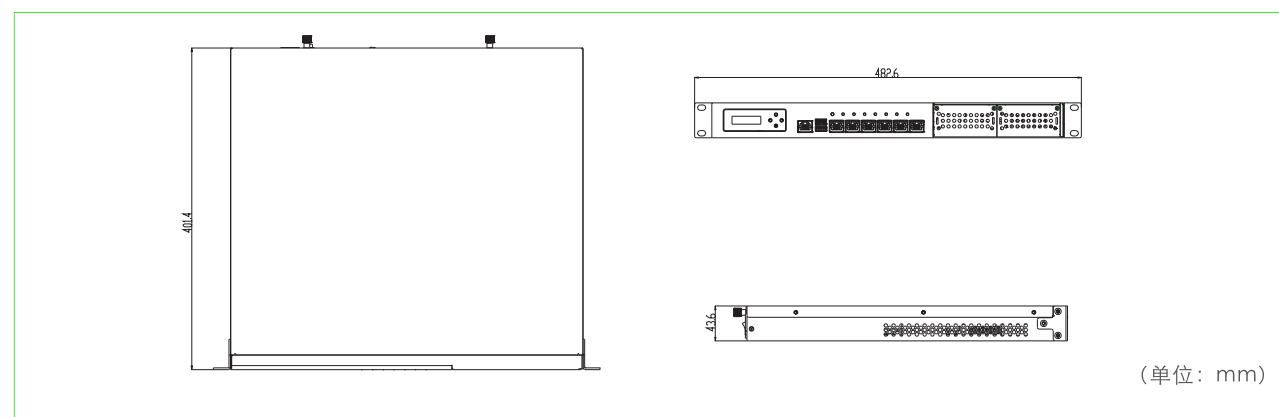
概述

NPC-5115整机基于兆芯ZX-100S处理器, 完全兼容X86指令, 适配传统Linux操作系统, 整机可配置32GB内存, 支持6个板载千兆以太网RJ-45接口。通过桥片扩展两个PCIe槽位, 其中一个X8插槽用于客户PCIe功能卡 (如加密卡、加速卡等); 另一个X8插槽可用于扩展网络模块接口, 主要应用网络安全、密码机要、工业控制、机载车载计算机等领域。

特点

- ◆ 采用兆芯最先进的CPU (ZX-C4701或C4580) 和芯片组 (ZX100S)
- ◆ 支持6个USB接口、其中2个外置标准USB3.0接口, 提供加固组件, 便于扩展加密。
- ◆ 扩展总线丰富, 2个PCIEx8、6个RJ45千兆电口
- ◆ ZX-C4580四核处理器具有独特的安全引擎, 支持SM3和SM4国密算法
- ◆ 兼容x86指令, 可支持原生64位系统, 并支持CPU虚拟化 (VT) 技术

产品尺寸图



订购信息

料号	型号	描述
0010-108751	NPC-5115/ZX/ C4580/1BP/2G/ 500G/180W	标准1U上架ZX-100S平台整机/ C4580 CPU/2GB内存/500GB硬盘/板载6电口/1组BYPASS/支持1个ENS网卡拓展模块位/搭配NET-1512VD6N-05主板/标配180W ATX电源
0010-106091	NPC-5115/ZX/ C4701/3BP/4G/ 500G/180W	标准1U上架ZX-100S平台整机/ C4701 CPU/4GB内存/500GB硬盘/板载6电口/3组BYPASS/支持1个ENS网卡拓展模块位/带LCM显示模块/搭配NET-1512VD6N-03主板/标配180W ATX电源

NPC-8220

2U 上架高性能网络应用平台



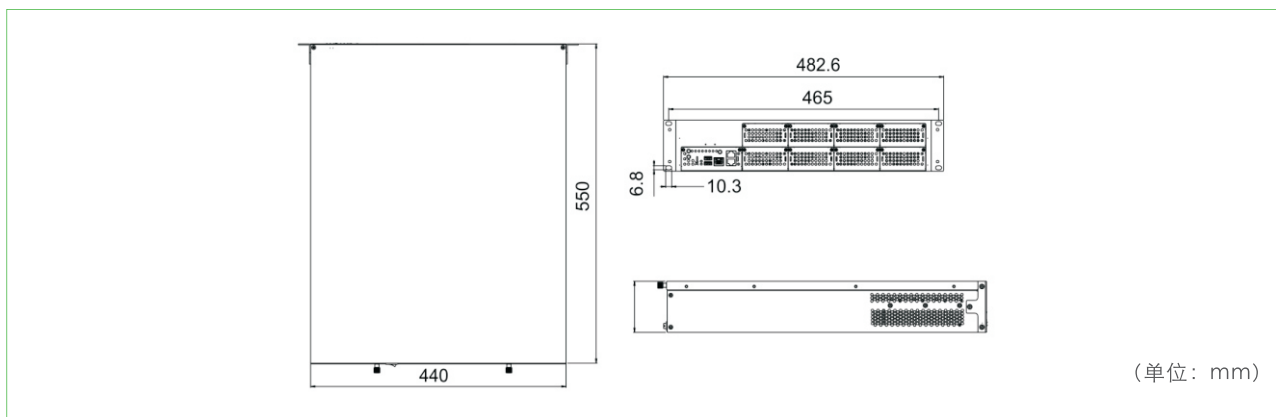
概述

NPC-8220是一款标准2U上架高性能网络应用平台，拥有更强的CPU计算能力、更大的网络吞吐能力、更丰富的网络接口配置。整机采用Intel® C612芯片组，支持2颗新一代Intel® LGA2011封装Xeon E5-2600V3/V4系列CPU，单颗CPU可达18核36线程，提供超强的CPU运算能力。丰富的网络端口配置，8个ENS模块，可支持到64个千兆网口或32个万兆光口，保证高效的网络数据吞吐。4个硬盘配置，支持Raid卡，提供方便的大数据存储。产品可广泛应用于新一代高端应用交付、防火墙、负载均衡、UTM、IDS、IPS、VPN等网络安全应用领域。

特点

- ◆CPU：双至强E5-2600V3/V4系列，单颗CPU可达18内核36线程，主频可达3.5Ghz
- ◆内存：提供16条DDR4内存插槽，最大容量达1TB，支持频率可达2666MHz
- ◆提供8个ENS抽拉式网络模块，可拓展64个千兆或32个万兆光口
- ◆提供4个3.5/2.5英寸SATA3.0硬盘抽拉盒，一个CF卡
- ◆满足电信级别要求，提供5个“9”的高可靠保证
- ◆全方位内存加固，排除内存松动隐患
- ◆支持5代网络Bypass功能，提供外置Bypass开关（专利），便于系统维护
- ◆支持智能平台管理IPMI功能，便于设备管理

产品尺寸图



产品规格

系统配置	处理器	支持2颗Intel®Xeon®processor E5-2600 V3/V4系列CPU
	芯片组	Intel®C612
	内存	16条DDR4内存插槽，可支持ECC内存，最大内存容量1TB
存储接口	SATA	5个SATA3.0
	CF/CFast	标准品CFast 定制CF卡（可选）
I/O 接口	USB	6（4个USB2.0·2个USB3.0）
	COM	2（1个Console, 一个内置RS-232插针）
显示接口	VGA	
网络芯片	Intel®i210（板载2网口，可做管理网口等）	
网口	2个10/100/1000MbpsRJ-45网口，可选支持IPMI	
扩展总线	ENS	4个或8个ENS网口拓展模块位
	PCI-E	3个PCI-E8X
搭配主板	NET-2815系列	
工作环境	温度：0℃~45℃/湿度：10%~95%（非凝结状态）	
储存环境	温度：-10℃~55℃/恒定湿热：（40）℃（30-90）%RH	
其它	/	
外形尺寸(W×H×D)	482.6mm×88.1mm×550mm	

订购信息

料号	型号	描述
0010-087771	NPC-8220-03/C612 芯片组/E5-2620V3*2/8G*2/500G/550W冗余	标准2U上架机箱NPC-8220-03/NET-2815VD2N-01主板/板载两个网口/4个ENS模块拓展位/两颗E5-2620 V3 CPU/2条8GB DDR4内存/1块3.5英寸500GB硬盘抽拉/550W冗余电源
0010-087781	NPC-8220-04/C612 芯片组/E5-2620V3*2/8G*2/500G/550W冗余	标准2U上架机箱NPC-8220-04/NET-2815VD2N-02主板/板载两个网口/8个ENS模块拓展位/两颗E5-2620 V3 CPU/2条8GB DDR4内存/1块2.5英寸500GB硬盘/550W冗余电源

NPC-8208

2U 上架高性能网络应用平台



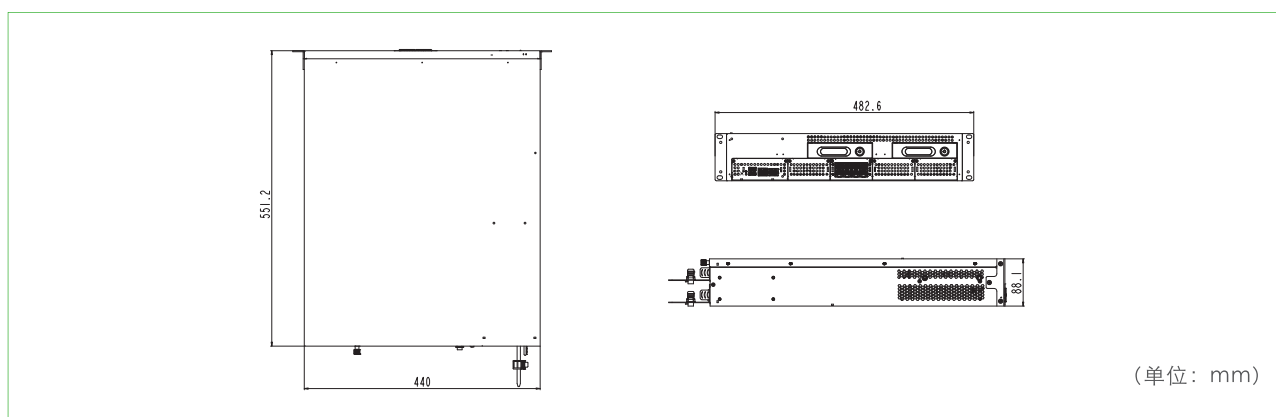
概述

NPC-8208 是一款标准 2U 上架高性能网络应用平台，采用 Intel® C236 芯片，支持 intel®LGA1151 封装 Sky Lake 或 Kaby Lake 六代、七代处理器，64GB DDR4 内存，兼容单电源、冗余电源或直流电源供电。平台采用模块化设计，通过配置网络模块，最大可支持 28 个高性能千兆网口，支持 16 组 ByPass。产品可广泛应用于企业防火墙、企业防毒墙、负载均衡、应用交付等高端网络安全应用领域。

特点

- ◆支持 intel®LGA1151 封装 Sky Lake 或 Kaby Lake 六代、七代处理器，
- ◆提供 4 条 288pin DDR4 内存插槽，容量可达 64GB
- ◆提供 4 个 ENS 网口拓展模块，支持 32 个千兆网口或 8 个万兆光口
- ◆提供 5 个 SATA 3.0，可支持 4 个 3.5/2.5 英寸抽拉硬盘
- ◆满足电信级别要求，提供 5 个“9”的高可靠保证
- ◆全方位内存加固，排除内存松动隐患
- ◆支持 5 代网络 Bypass 功能，提供外置 Bypass 开关（专利），便于系统维护
- ◆抽拉硬盘减震设计，便于维护同时提高硬盘使用寿命

产品尺寸图



产品规格

系统配置	处理器	1 支持 intel®LGA1151 封装 Sky Lake 或 Kaby Lake 六代、七代 Celeron、Pentium、Core i3/i5/i7、Xeon E3 处理器
	芯片组	Intel®C236
	内存	4 条 DDR4 内存插槽，可支持 un-buffered ECC 内存或者 Non-ECC 内存，最大内存容量 64GB
存储接口	SATA	3 (通过拓展可达 5 个)
	Cfast	1 个 (走 SATA 信号)
I/O 接口	USB	6 (4 个为内置插针)
	COM	2 (1 个 Console, 一个内置 RS-232 插针)
显示接口	VGA (选配)	
网络芯片	Intel®i211 (板载 1 网口，可做管理网口等)	
网口	1 个 10/100/1000Mbps RJ-45 网口	
扩展总线	ENS	ENS 4 个 (PCIe 3.0, 可支持 4 个研祥高性能网卡模块)
	PCI-E	1 个 PCIe 8X (与整机右边第一个拓展槽位共享 PCIe 资源)
搭配主板	NET-1825 系列	
工作环境	温度: 0°C ~ 45°C / 湿度: 10% ~ 95% (非凝结状态)	
储存环境	温度: -10°C ~ 55°C / 恒定湿热: (40) °C (30-90) %RH	
电源	250W ATX 单电源 / 350W ATX 冗余电源	
其它	/	
外形尺寸 (W×H×D)	482.6mm × 88.1mm × 550mm	

订购信息

料号	型号	描述
0010-086671	NPC-8208/NET-1825/I3-6100/8GB/500G/250W 单	标准 2U 上架 Intel®C236 模块化网络应用平台整机 / I3-6100 CPU / 8GB DDR4 内存 / 500GB 硬盘 / 板载 1 个网口 / 4 个 ENS 网卡拓展模块位，可拓展出 28 个网口 / 1 个 PCIe 8X 槽位 / 标配 250W 单电源
0010-086661	NPC-8208/NET-1825/I3-6100/8GB/500G/350W 冗余电源	标准 2U 上架 Intel®C236 模块化网络应用平台整机 / I3-6100 CPU / 8GB DDR4 内存 / 500GB 硬盘 / 支持 CFAST 卡 / 板载 1 个网口 / 4 个 ENS 网卡拓展模块位，可拓展出 28 个网口 / 1 个 PCIe 8X 槽位 / 标配 350W 冗余电源
0010-093131	NPC-8208/NET-1825/I7-6700/8GB/500G/350W 冗余电源	标准 2U 上架 Intel®C236 模块化网络应用平台整机 / I7-6700 CPU / 8GB DDR4 内存 / 500GB 硬盘 / 支持 CFAST 卡 / 板载 1 个网口 / 4 个 ENS 网卡拓展模块位，可拓展出 28 个网口 / 1 个 PCIe 8X 槽位 / 标配 350W 冗余电源
0010-093141	NPC-8208/NET-1825/E3-1275V5/8GB*2PCS/500G*2PCS/350W 冗余电源	标准 2U 上架 Intel®C236 模块化网络应用平台整机 / E3-1275V5 / 8GB * 2PCS DDR4 内存 / 500GB * 2PCS 硬盘 / 支持 Raid 0 或 Raid 1 / 支持 CFAST 卡 / 5 个网口 / 3 个 ENS 网卡拓展模块位，可拓展出 20 个网口 / 1 个 PCIe 8X 槽位 / 标配 350W 冗余电源

NPC-8128

1U 19" 标准上架intel Skylake主流网络应用平台



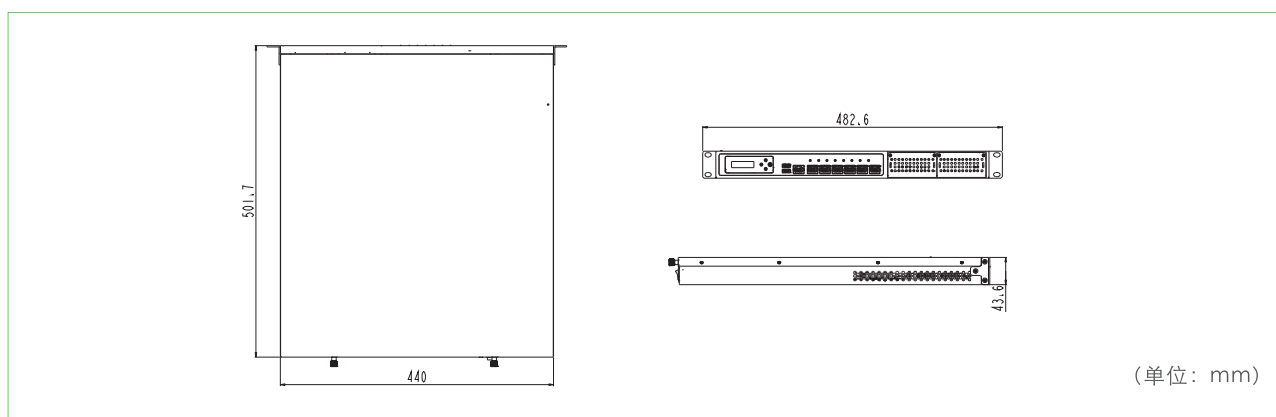
概述

NPC-8128 是一款标准 1U 上架主流网络应用平台，采用 Intel®H110/C236 芯片，支持 intel®LGA1151 封装 Sky Lake 或 Kaby Lake 六代、七代处理器，通过拓展网卡最大支持 10/18 个千兆网口，可广泛应用于主流防火墙、防毒墙、网闸、VPN、网络加速、应用交付等网络安全应用领域。

特点

- ◆支持 intel®LGA1151 封装 Sky Lake 或 Kaby Lake 六代、七代处理器
- ◆支持 2 条 DDR4 1866/2133MHz DIMM 内存插槽，最大内存容量可达 32GB
- ◆1 个 CFast 卡、1 个 3.5 寸或 2 个 2.5 寸 SATA 硬盘做存储，硬盘减震设计
- ◆板载 6 个千兆电口，支持 3 组网络 Bypass 功能
- ◆一个标准 PCIe x8 插槽、2 个 ENS 拓展槽 (C236)，最大支持 18 个千兆网络接口
- ◆前面板采用 PVC 贴膜中性设计，便于快速客制化
- ◆可无损引出 VGA 接口、便于调试
- ◆两颗螺钉开机箱，便于维护
- ◆提供外置 Bypass 功能开关，便于维护

产品尺寸图



产品规格

系统配置	处理器	支持 intel®LGA1151 封装 Sky Lake 或 Kaby Lake 六代、七代 Celeron、Pentium、Core i3/i5/i7、Xeon E3 处理器
	芯片组	Intel®H110/C236
	内存	2 条 288Pin 标准 DDR4 内存插槽，容量可达 32GB (选用 UDIMM 内存)
存储接口	SATA	5 (SATA 3.0)
	CFast	1 (支持 CFast 卡启动)
I/O 接口	USB	5 (1 个 USB 3.0)
	COM	2 (1 个 RJ45, 1 个板载插针)
显示接口	VGA (选配)	
网络芯片	Intel®i211 (板载 6 网口)	
网口	6 个 10/100/1000Mbps RJ-45 接口	
扩展总线	PCI-E	1 个 PCI-E x8 (3.0 规范)
	ENS	H110: 1 个 ENS 网口拓展模块位转接板 (选配); C236: 2 个 ENS 网口拓展模块位
搭配主板	NET-1828VD6N 主板系列	
工作环境	温度: 0°C ~ 45°C / 湿度: 10% ~ 95% (非凝结状态)	
储存环境	温度: -10°C ~ 55°C / 恒定湿热: (40) °C (30-90) %RH	
电源	H110: 180W; C236: 250W (支持单电源或冗余电源)	
外形尺寸 (W x H x D)	482.6mm x 436.5mm x 43.6mm	

订购信息

料号	型号	描述
0010-091121	NPC-8128-02/E3-1275V5/8G/500G/2BP/250W	标准 1U 上架 Intel C236 平台整机/E3-1275V5 CPU/8GB 内存/500GB 硬盘/板载 6 电口/2 组 BYPASS/支持 2 个 ENS 网卡拓展模块位/搭配 NET-1828VD6N-03 主板/标配 250W ATX 电源
0010-091131	NPC-8128-03/G3900/8G/500G/0BP/180W	标准 1U 上架 Intel H110 平台整机/G3900 CPU/8GB 内存/500GB 硬盘/板载 6 电口/不带 BYPASS/支持 1 个 4 电或 4 光或 2 万兆或 4 万兆 ENS 网卡拓展模块 (转接板为选配)/搭配 NET-1828VD6N-06 主板/标配 180W ATX 电源
0010-089221	NPC-8128-03/I3-6100/8G/500G/3BP/180W	标准 1U 上架 Intel H110 平台整机/I3-6100 CPU/8GB 内存/500GB 硬盘/板载 6 电口/支持 2 组 BYPASS/支持 1 个 4 电或 4 光或 2 万兆或 4 万兆 ENS 网卡拓展模块/搭配 NET-1828VD6N-04 主板/标配 180W ATX 电源
0010-091141	NPC-8128-03/G4400/8G/500G/2BP/180W	标准 1U 上架 Intel H110 平台整机/G4400 CPU/8GB 内存/500GB 硬盘/板载 6 电口/支持 2 组 BYPASS/支持 1 个 4 电或 4 光或 2 万兆或 4 万兆 ENS 网卡拓展模块 (转接板为选配)/搭配 NET-1828VD6N-04 主板/标配 180W ATX 电源
0010-089211	NPC-8128-02/I7-6700/8G/500G/3BP/250W 带屏	标准 1U 上架 Intel C236 平台整机/I7-6700 CPU/8GB 内存/500GB 硬盘/板载 6 电口/支持 3 组 BYPASS/支持 2 个 ENS 网卡拓展模块/带 LCM 显示模块/搭配 NET-1828VD6N-02 主板/标配 250W ATX 电源

NPC-8228-02

第三代2U主流网闸产品



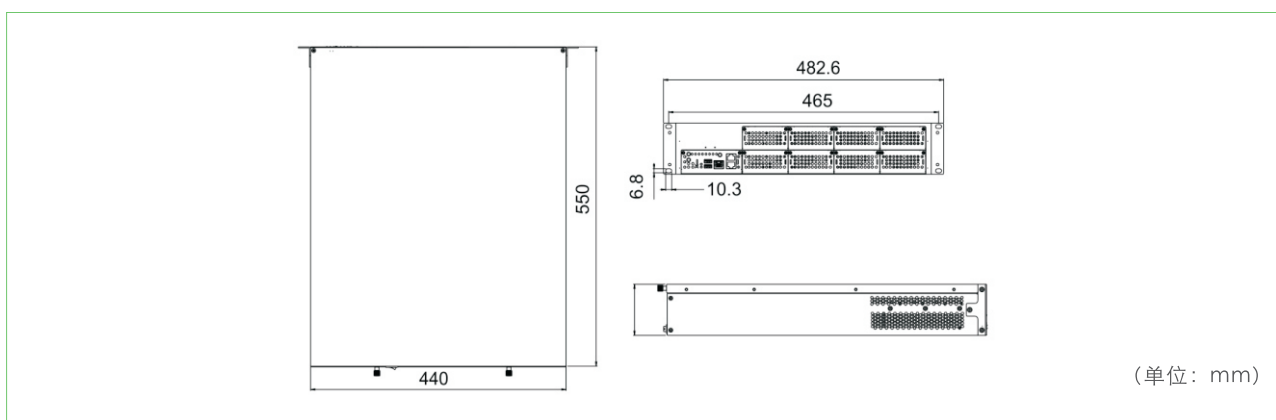
概述

NPC-8228-02是研祥第三代2U双主板网闸产品，产品基于X86架构，采用Intel主流芯片组C236，支持Intel®LGA1151封装SkyLake或KabyLake六代、七代Celeron、Pentium、Core i3/i5/i7、XeonE3处理器，单层主板内存可达32GB。整机搭载众多研祥专利或特色技术设计，性能远超上代H61平台产品。

特点

- ◆主板采用Intel®H110/C236芯片组，支持Intel®LGA1151封装SkyLake或KabyLake六代、七代Celeron、Pentium、Core i3/i5/i7、XeonE3处理器单层主板支持2条DDR4 1866/2133MHzDIMM内存插槽，内存容量可达32GB单层主板支持1个CFast卡、1个3.5寸和2个2.5寸SATA硬盘做存储。
- ◆单层主板板载6个千兆电口，可支持3组网络Bypass功能
- ◆整机前置4个USB口、2个RJ-45串口、后面板可无损引出VGA接口。
- ◆结构设计兼容单电源、冗余电源或直流电源供电支持研祥专利ByPass强制开关、入侵侦测、硬件健康状态检测、硬盘油囊四维平衡减震等。

产品尺寸图



产品规格

系统配置	处理器	支持intel®LGA1151封装 Sky Lake或 Kaby Lake 六代、七代 Celeron、Pentium、Core i3/i5/i7、XeonE3处理器
	芯片组	Intel®C236
	内存	单板2条288Pin标准DDR4内存插槽，容量可达32GB(选用UDIMM内存)
存储接口	SATA	5个SATA3.0
	Cfast	1 (支持CFast卡启动)
I/O 接口	USB	5 (1个USB3.0)
	COM	2 (1个RJ45, 1个板载插针)
显示接口	VGA (无损接入)	
网络芯片	Intel®i211	
网口	6个10/100/1000MbpsRJ-45接口	
扩展总线	ENS	2个ENS网口拓展模块位
	PCI-E	1个PCI-E8X (3.0规范)
搭配主板	NET-1828VD6N主板系列	
工作环境	温度: 0℃~45℃/湿度: 10%~95% (非凝结状态)	
储存环境	温度: -10℃~55℃/恒定湿热: (40)℃ (30-90) %RH	
电源	550W冗余	
外形尺寸(W×H×D)	560mmx440mmx88.1mm	
净重	约15.3Kg	
电磁兼容性	无线电骚扰限值符合GB9254-2008标准A级.抗扰度符合GB/T17626.X标准限值	
可靠性	平均无故障工作时间 (MTBF) ≥50000h 平均维修时间: MTTR≤0.5h	
安全性	符合GB4943要求	
机械环境适应性	抗振动: 5~19Hz/0.5mm振幅; 19~200Hz/1.0g加速度 抗冲击: 10g加速度, 11ms周期 噪音: ≤55dB	

订购信息

料号	型号	描述
0020-061831	NPC-8228-02/C236网闸准系统/E3-1275V5/8G/2BP/550W冗余电源	IntelC236平台/双主板网闸/E3-1275V5/8GB内存/板载6电口/2组BYPASS/支持2个ENS网卡拓展模块/支持Cfast卡/2U网络准系统平台/搭配NET-1828VD6N-03主板/550W ATX冗余电源
0020-061841	NPC-8228-02/C236网闸准系统/I7-6700/8G/2BP/550W冗余电源	IntelC236平台/双主板网闸/I7-6700/8GB内存/板载6电口/2组BYPASS/支持2个ENS网卡拓展模块/支持Cfast卡/2U网络准系统平台/搭配NET-1828VD6N-03主板/550W ATX冗余电源
0020-061851	NPC-8228-02/C236网闸准系统/I3-6100/8G/2BP/550W冗余电源	IntelC236平台/双主板网闸/I3-6100/8GB内存/板载6电口/2组BYPASS/支持2个ENS网卡拓展模块/支持Cfast卡/2U网络准系统平台/搭配NET-1828VD6N-03主板/550W ATX冗余电源

NPC-8210

2U 上架高性能网络应用平台



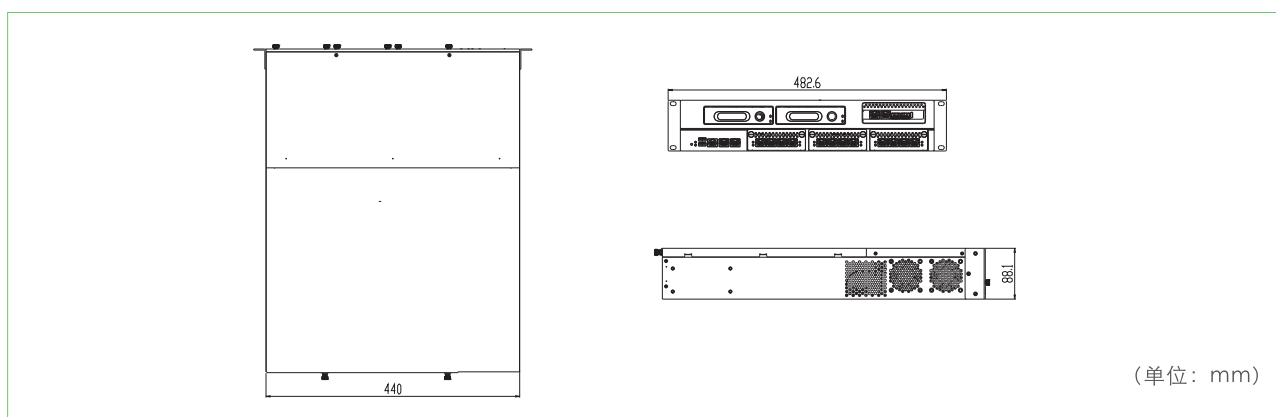
概述

在网络安全应用领域，新一代高端应用交付、负载均衡、防火墙、防毒墙、VPN等应用设备需求其硬件平台提供更高的CPU计算性能、更大的网络吞吐能力和更丰富的网络接口配置。NPC-8210采用Intel®C604芯片，是Intel®5520的平台换代产品，支持2颗Intel®新一代Xeon®E5-2600系列CPU,最多提供16核32线程，提供强劲的CPU计算性能。平台模块化设计，通过扩展网络模块，最多支持40个高性能千兆网口或者20个万兆网口，提供更为丰富的网络接口配置的同时保证了高效的网络数据吞吐。这款标准2U上架的高性能网络应用平台产品很好的满足了高端网络安全设备对其硬件平台的需求。

特点

- ◆CPU: E5-2600 Series ×2, Upto 16Cores、32Threads
- ◆最多提供5个抽拉式网络模块扩展槽，支持扩展40个千兆或者20个万兆高性能网络接口
- ◆提供4个2.5寸或者2个3.5寸抽拉硬盘架，支持SATA/SAS硬盘、RAID0/1/5/10
- ◆网络接口防雷设计，适应区域性季候环境要求
- ◆满足电信级别要求，提供5个“9”的高可靠保证
- ◆全方位内存加固，排除内存松动隐患
- ◆支持3代网络Bypass功能，提供外置Bypass开关（专利），便于系统维护
- ◆支持智能平台管理IPMI功能，便于设备管理

产品尺寸图



产品规格

系统配置	处理器	支持2颗LGA2011封装Intel®Xeon®processor E5-2600系列CPU
	芯片组	Intel®C604
	内存	提供12条240Pin DDR III内存插槽，支持最大容量384GB（单条内存最大32GB）·支持ECC内存
存储接口	SATA	4SATA/4SAS
	CF	1
	IDE	1（44Pin For DOM）
I/O 接口	USB	4
	COM	2
网络芯片	Intel®82583	
网口	2个10/100/1000Mbps RJ-45 网口	
扩展总线	IPC	0
	PCI-E	3个PCI-E 8X
	ENM	3个或5个ENM网口拓展模块位
搭配主板	NET-2814系列	
工作环境	温度：0℃~45℃/湿度：10%~95%（非凝结状态）	
储存环境	温度：-10℃~55℃/恒定湿热：（40）℃（30-90）%RH	
电源	600W ATX单电源/550W ATX冗余电源	
其它	/	
外形尺寸(W×H×D)	482.6mm×88.1mm×560mm	

订购信息

料号	型号	描述
0020-057251	NPC-8210-02/NET-2814VD2N/550W/ATX冗余电源	标准2U上架机箱NPC-8210-02/NET-2814VD2N (B) -02主板/C604芯片/5个网络拓展槽/4个2.5寸抽拉硬盘架/550W冗余交流电源
0020-058331	NPC-8210-03/NET-2814VD2N01/550W冗余	标准2U上架机箱NPC-8210-03/NET-2814VD2N (B) -01主板/C604芯片/3个网络拓展槽/1个标准PCI-E 8X槽/2个3.5寸抽拉硬盘架/550W冗余交流电源
0010-047301	NPC-8210-02/E5-2620*2/4G*2/500G/550W冗余	标准2U上架机箱NPC-8210-02/NET-2814VD2N (B) -02主板/2颗E5-2620 CPU/2根4GB DDR3内存/1块500G 2.5寸硬盘/550W ATX冗余交流电源
0010-054901	NPC-8210-03/E5-2620*2/4G*2/500G/550W冗余	标准2U上架机箱NPC-8210-03/NET-2814VD2N (B) -01主板/2颗E5-2620 CPU/2根4GB DDR3内存/1块500G 3.5寸硬盘/550W ATX冗余交流电源

NPC-8207

2U 上架高性能网络应用平台



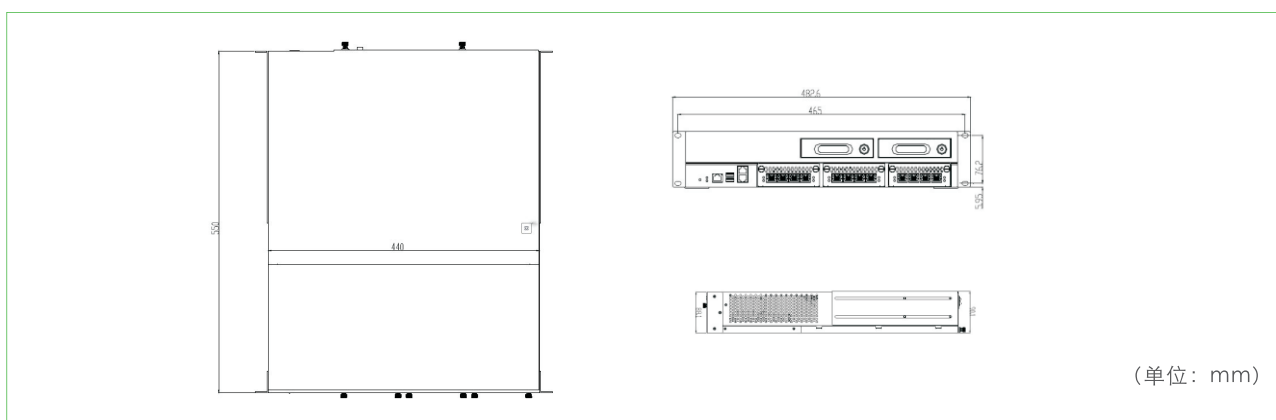
概述

NPC-8207 是一款标准 2U 上架高性能网络应用平台，采用 Intel®C206 芯片，支持 Intel®LGA1155 封装 SandyBridge、IvyBridge 系列 Xeon、Core、Pentium、Celeron CPU，平台采用模块化设计，通过配置网络模块最大拓展 24 个高性能千兆网口或者 12 个万兆网口，可广泛应用于高性能企业防火墙、企业防毒墙、负载均衡、应用交付、等高端网络安全应用领域。

特点

- ◆ 支持 Intel®LGA1155 封装，Xeon、Core、Pentium、Celeron 系列 CPU，最多 4 核 8 线程，提供 20XPCIE 资源
- ◆ 提供 4 条 240Pin 标准 DDR3 内存插槽，最大内存容量 32GB
- ◆ 最多提供 3 个抽拉式网络模块扩展槽，支持扩展 24 个千兆或者 12 个万兆网络接口
- ◆ 提供 2 个 3.5 寸抽拉硬盘架，支持 SATA 硬盘、支持 RAID 0/1/5/10 功能
- ◆ 满足电信级别要求，提供 5 个“9”的高可靠保证
- ◆ 可选全方位内存加固，排除内存松动隐患
- ◆ 支持 3 代网络 Bypass 功能，提供外置 Bypass 开关（专利），便于系统维护
- ◆ 采用中性铝合金前面板，提升产品档次，便于快速客制化

产品尺寸图



产品规格

系统配置	处理器	支持 Intel®LGA1155 封装 SandyBridge、IvyBridge 系列 Xeon、Core、Pentium、Celeron CPU, 如需 VGA 显示, 需要选择带显示功能的 CPU
	芯片组	Intel®C206
	内存	提供 4 条 240Pin DDR III 内存插槽, 支持最大内存容量 32GB (单条内存最大)
存储接口	SATA	4
	CF	1
	IDE	1 (44Pin For DOM)
I/O 接口	USB	4 (2 个为内置插针)
	COM	2 (1 个 Console 和一个内置 RS-232 插针)
网络芯片	Intel®82583	
网口	2 个 10/100/1000Mbps RJ-45 网口	
扩展总线	IPC	1
	PCI-E	1 个 PCI-E 8X
	MINI-PCIe	/
搭配主板	NET-1821 系列	
工作环境	温度: 0°C~45°C/湿度: 10%~95% (非凝结状态)	
储存环境	温度: -10°C~55°C/恒定湿热: (40) °C (30-90) %RH	
电源	300W ATX	
其它	/	
外形尺寸(W×H×D)	482.6mm×88.1mm×550mm	

订购信息

料号	型号	描述
0010-048701	NPC-8207/C206/i7-2600/4GB/500G/300W 单电源	标准 2U 上架机箱 NPC-8207/NET-1821VD2N 主板/i7-2600 CPU/4GB DDR3 内存/500G 3.5 寸硬盘/300W ATX 单交流电源
0010-045781	NPC-8207/C206/i7-2600/4GB/500G/350W 冗余电源	标准 2U 上架机箱 NPC-8207/NET-1821VD2N 主板/i7-2600 CPU/4GB DDR3 内存/500G 3.5 寸硬盘/350W ATX 冗余交流电源

NPC-8118

1U 上架主流网络应用平台



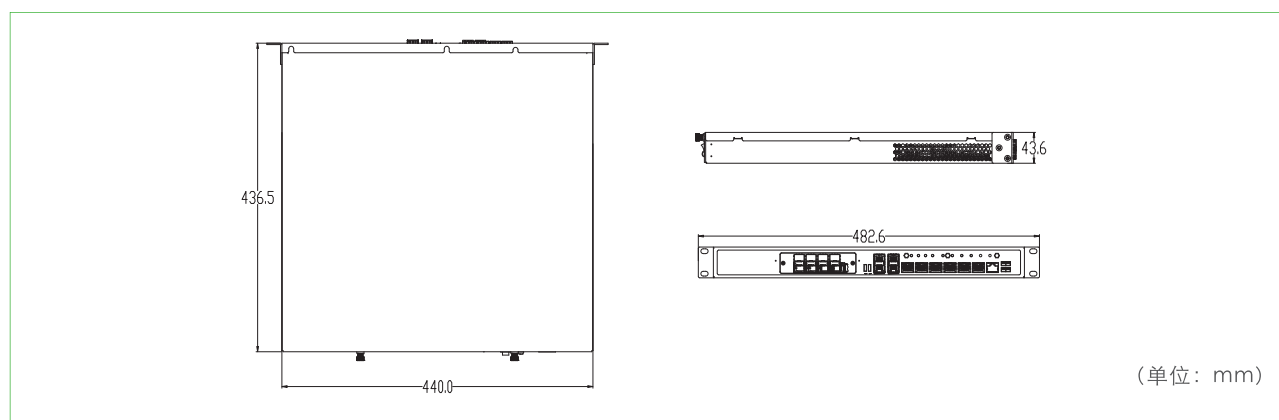
概述

NPC-8118 是一款标准 1U 上架主流网络应用平台，采用 Intel® C206 芯片，支持 Intel® LGA1155 封装 SandyBridge、IvyBridge 系列 Xeon、Core、Pentium、Celeron CPU。通过拓展网卡最大支持 18 个千兆网口，可广泛应用于主流防火墙、防毒墙、网闸、VPN、网络加速、应用交付等网络安全应用领域。

特点

- ◆ 支持 Intel® LGA1155 封装 SandyBridge、IvyBridge 系列 Xeon、Core、Pentium、Celeron CPU
- ◆ 提供 4 条 240Pin DDR3 内存插槽，最大内存容量 32GB。使用 Xeon CPU 时支持 ECC 内存
- ◆ 支持 1 个 CF 卡、1 个 IDE/DO、1 个 3.5 寸或 2 个 2.5 寸 SATA 硬盘做存储并支持 RAID 功能
- ◆ 提供 6 个千兆电口和 4 个千兆 SFP 接口，支持 2 组 3 代网络 Bypass 功能
- ◆ 通过 PCIe 槽扩展，平台最大支持 18 个千兆网络接口
- ◆ 前面板采用 PVC 贴膜中性设计，便于快速定制化
- ◆ 两颗螺钉即开机箱，可无损引出 VGA 接口，便于产品调试
- ◆ 提供外置 Bypass 功能开关，便于系统维护

产品尺寸图



产品规格

系统配置	处理器	支持 Intel® LGA1155 封装 SandyBridge、IvyBridge 系列 Xeon、Core、Pentium、Celeron CPU。如需 VGA 显示，需要选择带显示功能的 CPU
	芯片组	Intel® C206
	内存	提供 4 条 240Pin DDR3 内存插槽，支持最大内存容量 32GB（单条内存最大 8GB）。使用 Xeon CPU 时支持 ECC 内存
存储接口	SATA	4
	CF	1
	IDE	1（44Pin For DO）
I/O 接口	USB	4（2 个为内置插针）
	COM	2（1 个 Console 和一个内置 RS-232 插针）
网络芯片	Intel® 82583+82580	
网口	6 个 10/100/1000Mbps RJ-45 接口和 4 个 1000Mbps SFP 接口	
扩展总线	IPC	/
	PCI-E	1 个 PCIe8X
	MINI-PCIe	/
搭配主板	NET-1818VD10N 系列	
工作环境	温度：0℃~45℃/湿度：10%~95%（非凝结状态）	
储存环境	温度：-10℃~55℃/恒定湿热：（40）℃（30-90）%RH	
电源	250W ATX	
其它	/	
外形尺寸(W×H×D)	482.6mm×436.5mm×440.0mm	

订购信息

料号	型号	描述
0010-045831	NPC-8118-02 / C206/i7-2600/4GB / 500G/250W	标准 1U 上架机箱 NPC-8118-02/NET-1818VD10N-01 主板 / i7-2600 CPU / 4GB DDR3 内存 / 500G 3.5 寸硬盘 / 250W 单交流电源
0010-048691	NPC-8118-02 / C206/i5-2400/4GB / 500G/250W	标准 1U 上架机箱 NPC-8118-02/NET-1818VD10N-01 主板 / i5-2400 CPU / 4GB DDR3 内存 / 500G 3.5 寸硬盘 / 250W 单交流电源

NPC-8218

2U 上架低功耗网络应用平台



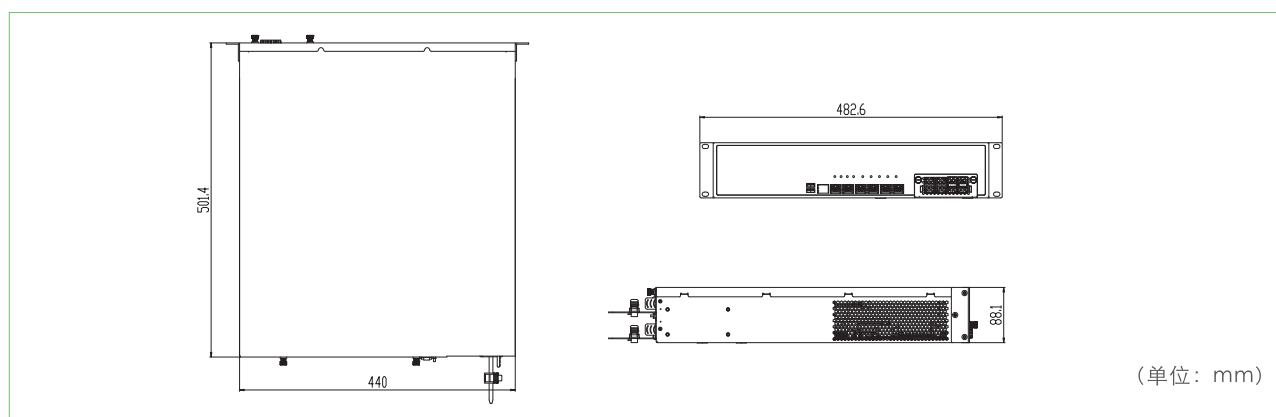
概述

NPC-8218是一款采用Intel®H61芯片的主流网络应用平台，支持Intel®LGA1155封装SandyBridge、IvyBridge系列Celeron、Pentium、Core i3/i5/i7 CPU，提供2条240Pin DDR3内存槽，最大支持内存容量16GB·支持1个CF卡·1个IDEDOM·2个3.5寸或2个2.5寸SATA硬盘做存储。平台外置6个千兆RJ-45网络接口（支持3组第三代网络Bypass功能）、1个COM口（RJ-45支持串口重定向）、2个标准USB接口·内置2个标准USB接口·2个USB插针接口、1个COM口（插针）和1个标准PCI-E8X槽。通过PCI-E槽最大可拓展1个8口千兆网络模块，平台最大支持14个千兆网口，可广泛应用于企业防火墙、防毒墙、网闸、VPN、网络加速等网络安全应用领域。

特点

- ◆内置2个标准USB接口并提供加固组件，便于扩展加密设备
- ◆提供内存、CF卡全方位加固，硬盘采用油囊减震，有效提升产品可靠性
- ◆前面板采用PVC贴膜中性设计，设置LOGO粘贴区，便于快速客制化
- ◆两颗螺钉即开机箱，可无损引出VGA接口，便于产品调试
- ◆提供外置Bypass功能开关，便于系统维护

产品尺寸图



产品规格

系统配置	处理器	Intel®LGA1155封装SandyBridge、IvyBridge系列Celeron、Pentium、Core i3/i5/i7 CPU，如需VGA显示，需要选择带显示功能的CPU
	芯片组	Intel®H61
	内存	2条240Pin标准DDR3内存插槽，最大内存容量16GB
存储接口	SATA	2
	CF	1
	IDE	1 (44PinForDOM)
I/O接口	USB	6 (其中2个外置、2个内置接口和2个内置插针)
	COM	2 (1个Console和一个内置RS-232插针)
网络芯片	Intel®82583	
网口	6个10/100/1000MbpsRJ-45接口	
扩展总线	IPC	/
	PCI-E	2 (1个用于ENM扩展、1个PCI-E8X用于客制化扩展内置功能卡)
	MINI-PCIe	/
搭配主板	NET-1818VD6N(V)	
工作环境	温度: 0℃~45℃/湿度: 10%~95% (非凝结状态)	
储存环境	温度: -10℃~55℃/恒定湿热: (40)℃ (30-90)%RH	
电源	180WATX	
其它	/	
外形尺寸(W×H×D)	482.6mm×88.1mm×500mm	

订购信息

料号	型号	描述
0010-050881	NPC-8218/H61/C-G540/4G/500G/180W	NPC-8218机箱/NET-1818VD6N(V)-01主板/C-G540 CPU/4GB DDR3内存/500G3.5寸硬盘/180W单电源
0010-048451	NPC-8218/H61/P-G850/4G/500G/180W	NPC-8218机箱/NET-1818VD6N(V)-01主板/P-G850 CPU/4GB DDR3内存/500G3.5寸硬盘/180W单电源
0010-046131	NPC-8218/H61/I3-2120/4G/500G/180W	NPC-8218机箱/NET-1818VD6N(V)-01主板/I3-2120 CPU/4GB DDR3内存/500G3.5寸硬盘/180W单电源

NPC-8130

1U 19" 标准上架Intel BayTrail入门级网络应用平台



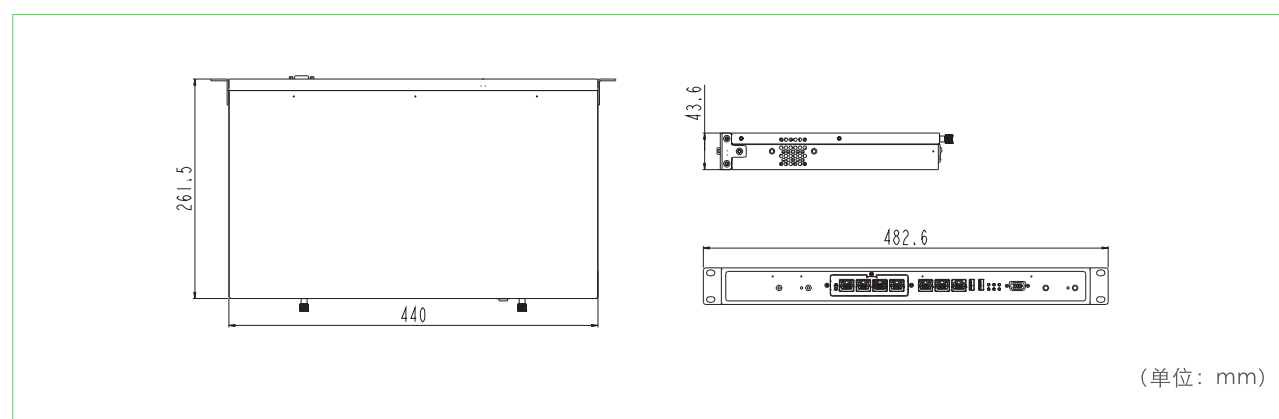
概述

NPC-8130是一款标准1U上架高性价比低端网络应用平台，采用Intel®Atom™J1900处理器，板载4GB内存，可满足2电、4电、6电、或2电2光需求，产品广泛应用于入门级防火墙、上网行为管理与审计等网络安全应用领域。

特点

- ◆采用Intel®Atom™J1900芯片组
- ◆板载4GBDDR3内存，可扩展到8GB
- ◆1个Msata · 1个SATA · 用作存储接口
- ◆提供6个千兆电口，可拓展2电、2电2光、4电
- ◆产品可广泛应用于入门级防火墙、行为管理与审计、流量控制等网络安全应用领域

产品尺寸图



产品规格

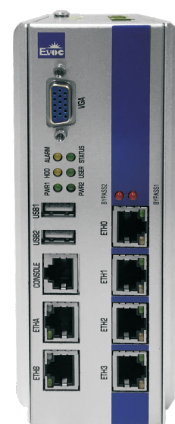
系统配置	处理器	Intel®Atom™J1900
	内存	板载DDR34GB内存，可扩展到8GB
存储接口	SATA	1
	MSATA	1
I/O 接口	USB	2
	COM	1
显示接口	VGA (选配)	
网络芯片	Intel®i211	
网口	可满足2/4/6个10/100/1000Mbps RJ-45接口，或2光2电	
搭配主板	NET-1830主板系列	
工作环境	温度: 0℃~45℃/湿度: 10%~95% (非凝结状态)	
储存环境	温度: -10℃~55℃/恒定湿热: (40)℃ (30-90) %RH	
电源	60W	
电源特性	输入电压/频率: 220VAC/50Hz 整机功耗: 6.5W (待机状态) 整机功耗: 11.6W (运行BurnIntest100%)	
外形尺寸(W×H×D)	430mm×43.6mm×251mm	

订购信息

料号	型号	描述
0010-090401	NPC-8130-01/NET-1831/J1900/4GB/MATA 16GB/60W	标准1U上架低功耗整机/INTEL J1900芯片组/板载4GB内存/16GB Msata/板载4个千兆网口/不带BYPASS/前面板外露VGA口/60W电源
0010-091571	NPC-8130-01/NET-1831/J1900/4GB/500GB/60W	标准1U上架低功耗整机/INTEL J1900芯片组/板载4GB内存/500GB硬盘/板载6个千兆网口/2组BYPASS/前面板外露VGA口/60W电源

EIC-3011

边缘计算控制器



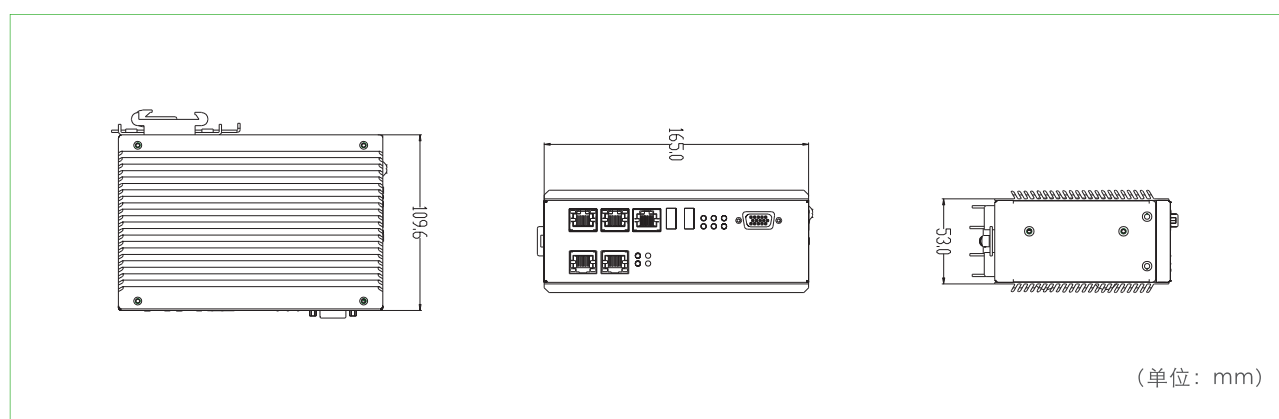
概述

EIC-3011 是一款基于 Intel Bay Trail 平台开发的网络安全应用产品，整机采用人性化结构设计，小尺寸、全密闭、低功耗、无风扇散热、宽温、宽压输入、冗余电源、业务口管理口分离设计、旁路保护、抗电磁辐射、DIN 导轨式安装，工业化设计、高稳定可靠、客户特性显著等特点。适用“恶劣环境”，满足“可用性为第一安全需求”，是为工业控制系统量身打造的信息安全产品，能有效抵御工业系统面临的各种安全威胁，能给客户带来工业安全防护的真正价值。

特点

- ◆ Intel®E3825/E3845 芯片组，板载 DDR3 2GB 内存
- ◆ 可满足 2 电、4 电、6 电口、2 电 2 光需求，支持旁路保护
- ◆ 支持 9~36VDC 宽压冗余电源输入
- ◆ 符合 IEC 61850 电力行业安规标准
- ◆ 产品广泛应用于电力、石化、环保、轨道交通、城市供水等工业控制系统信息安全领域的工业防火墙、工控漏洞扫描、安全监控等

产品尺寸图



产品规格

系统配置	处理器	板载 Intel Bay Trail E3845 四核 1.91 GHz 或者 E3825 双核 1.33 GHz 处理器
	芯片组	Intel Bay Trail E3845 或 E3825
	内存	板载 DDR3 2GB 内存，可拓展到 8GB
存储接口	SATA	1
	Msata	1
I/O 接口	USB	2
	COM	1
	显示接口	VGA (选配)
网络芯片	Intel®i210	
网口	2 电 (防雷击保护设计)	
搭配主板	NET-1831 系列	
电源	9~36VDC 冗余电源输入	
电源特性	整机功耗: 15.4W (空闲状态) 整机功耗: 24.7W (运行 TATCPU/MEM/Graphic 100%)	
行业标准要求	符合电力行业防火墙等产品规范要求	
外形尺寸(W×H×D)	52mm X 165mm X 109.6mm	
净重	约 1.1Kg (不包含包装、配件重量)	
EMC	GB 9254-2008	辐射骚扰 (A) 级 / 传导骚扰 (A) 级
	GB/T17626.x	GB/T17626.2-2006 静电放电 (2) 级 GB/T17626.4-2006 脉冲群抗扰度 (2) 级 GB/T17626.5-2008 浪涌 (冲击) 抗扰度 (2) 级 GB/T17626.6-2008 传导抗扰度 (2) 级
安规	GB 4943-2001 GB/T14598.3-1993 (equiv IEC 60255-5)	介质强度: 规定的交流电压为 2kV (强电回路) 或 500V (弱电回路)、频率为 50Hz、历时 1min 的介质强度试验, 而无击穿和闪络现象
		绝缘电阻: 用开路电压为 500V 的测试仪器测定装置的绝缘电阻值不小于 100MΩ, 符合 IEC 60255-5: 2000 规定
		冲击电压: 满足规定峰值为 5kV (强电回路) 或 1kV (弱电回路) 标准雷电波的冲击电压 漏电流: 对地漏电流 ≤ 3.5mA
环境	GB/T9813-2000 GB/T2423 GJB-322A-98	工作温度: -25℃~60℃ (标配) / 可扩展温度: -40℃~80℃ (可选)
		贮存温度: -40℃~85℃
		恒定湿热: 40℃, (5-90)%RH
		振动: 可承受严酷等级为 I 级的振动响应实验。(可承受频率 f ≤ 10Hz 时振幅为 0.3mm 及 f > 10~150Hz 时加速度为 1m/sp 的振动) 冲击: 能承受严酷等级为 I 级的冲击实验 噪音: 无风扇
可靠性	平均无故障时间	MTBF ≥ 100000h
	平均可维修时间	MTR ≤ 0.5h

订购信息

料号	型号	描述
0010-088581	EIC-3011-01/NET-1831E3845/2光2电/16G	Intel Bay Trail E3845 平台整机/NET-1831E3845 主板/板载 E3845 处理器/板载 4G 内存/2 电口 2 光口/16G Msata/前面板 2 个 USB 口/一个 Console 口/整机无风扇、全密闭、小尺寸/9~36VDC 冗余输入/不带电源适配器/DIN 导轨壁挂式
0010-088801	EIC-3011-03/NET-1831E3845/4电/1组bypass/16G	Intel Bay Trail E3825 平台整机/NET-1831E3845 主板/板载 E3845 处理器/板载 4G 内存/4 电口/16G Msata/前面板 2 个 USB 口/一个 Console 口/整机无风扇、全密闭、小尺寸/9~36VDC 冗余输入/不带电源适配器/DIN 导轨壁挂式
0010-092081	EIC-3011-06/NET-1831E3845/6电/1组bypass/16G	Intel Bay Trail E3845 平台整机/NET-1831E3845 主板/板载 E3845 处理器/板载 4G 内存/6 电口/16G Msata/前面板 2 个 USB 口/一个 Console 口/整机无风扇、全密闭、小尺寸/9~36VDC 冗余输入/不带电源适配器/DIN 导轨壁挂式



网络扩展模块选型表

NPC-8220 / NPC-8208 / NPC-8128 (可选配)

料号	型号	网络芯片	网络速度	网口数量	网口类型	Bypass数量
0070-002711 1070-001721	ENS-2403S	Intel®i350	千兆	4	SFP 光口	0
0070-002761 1070-001851	ENS-2423S-SM	Intel®i350	千兆	4	Lc光口单模	2
0070-002771 1070-001861	ENS-2423S-MM	Intel®i350	千兆	4	Lc光口多模	2
0070-002781 1070-001711	ENS-2421E	Intel®i350	千兆	4	RJ-45电口	2
0070-002791 1070-001651	ENS-4803S	Intel®i350	千兆	8	SFP 光口	0
0070-002801 1070-001611	ENS-4841E	Intel®i350	千兆	8	RJ-45电口	4
0070-002691 1070-001731	ENS-4823ES	Intel®i350	千兆	4+4	RJ-45电口+SFP 光口	2
0070-002831 1070-001991	ENS-4207S+	Intel®X710	千兆	2	SFP+光口	0
0070-002701 1070-001701	ENS-4203S+	Intel®82599	万兆	2	SFP+光口	0
0070-002741 1070-001831	ENS-4215S-SM+	Intel®X710	万兆	2	Lc光口单模	1
0070-002751 1070-001841	ENS-4215S-MM+	Intel®X710	万兆	2	Lc光口多模	1
0070-002731 1070-001741	ENS-4403S+	Intel®X710	万兆	4	SFP+光口	0

NPC-8210 / NPC-8207 / NPC-8218 (可选配)

料号	型号	网络芯片	网络速度	网口数量	网口类型	Bypass数量
0070-002501 1070-000881	ENM-4401S	Intel®82576	千兆	4	SFP 光口	0
0070-002411 1070-000871	ENM-4421E	Intel®82576	千兆	4	RJ-45 电口	2
0070-002471 1070-001431	ENM-4824ES(B)	Intel®i350	千兆	4+4	RJ-45 电口 +SFP 光口	2
0070-002451 1070-001451	ENM-4801S(B)	Intel®i350	千兆	8	SFP 光口	0
0070-002461 1070-001441	ENM-4821E(B)	Intel®i350	千兆	8	RJ-45 电口	2
0070-002421 1070-000951	ENM-4202S+	Intel®82599	万兆	2	SFP+ 光口	0
0070-002431 1070-001241	ENM-4402S+	Intel®82599	万兆	4	SFP+ 光口	0

NPC-8118 (可选配)

料号	型号	网络芯片	网络速度	网口数量	网口类型	Bypass数量
0070-002251	ENC-8211S+	Intel®82576	万兆	2	2*SFP+ 光口	0
0070-002671	ENC-2211E-02	Intel®82576	千兆	2	2*RJ-45 电口	0

国产兆芯 四核网络安全应用整机

NPC-5115-ZX



NPC-5115整机基于兆芯ZX-100S处理器，完全兼容 X86指令，适配传统Linux操作系统，整机将可配置32GB内存，支持6个板载千兆以太网RJ-45接口。通过桥片扩展两个PCIe槽位，其中一个X8 插槽用于客户PCIe功能卡（如加密卡、加速卡等）；另一个X8插槽可用于扩展网络模块接口，主要应用网络安全、密码机要、工业控制、机载车载计算机等领域。



工业服务器选型表

型号	EIS-2209	EIS-2206B
产品图		
处理器	Intel Xeon Processors Scalable Family(Xeon Platinum/Gold/Silver/Bronze)	Intel Xeon E5-2600V3/V4
芯片组	Intel C620	C610系列(C612)
内存	24个DDR4 DIMMs插槽支持RDIMM/LRDIMM, 最大容量3TB	双CPU支持16个DDR4 DIMMs, 单CPU支持4/8 DIMMs, 最大支持512G(单根32G RDIMM)或2T(单根128G LRDIMM)
显示	前/后置VGA 接口	1个前置VGA 接口, 1个前置系统信息显示LCD 屏(可选)
网络接口	灵活选配2/4个GbE和1个BMC管理网口	2个GE电口和1个BMC管理网口
IO 接口	前置2个USB2.0, 一个DVD光驱可选 后置4个USB3.0, 1个COM	前置2个USB2.0, 后置4个USB3.0, 1个COM
存储	板载9个SATA3.0接口 前置8个SAS/SATA 3.5/2.5" HDD/SSD和 内置双2.5" SSD存储	前置8个SAS/SATA 3.5/2.5" 硬盘位和内置双2.5" SATA SSD存储, 可灵活选配 RAID0/1/10或全RAID功能
扩展	最多支持8个PCIe3.0扩展, 其中1个RAID卡专用扩展槽位, 通过2块Riser 卡最大扩展4pcs PCIe 3.0 x8全长全高卡, 2pcs PCIe3.0 x16全长全高卡	双CPU: 6个PCIe3.0扩展 单CPU: 2个PCIe3.0扩展
工作环境	0℃~40℃	0℃~40℃
储存环境	-25℃~70℃	-25℃~70℃
电源	可配置2个铂金冗余热插拔电源, 支持1+1冗余, 可选规格: 550W, 800W, 1200W	500/800W单电源 550/700W冗余电源
外形尺寸 (W×H×D)	440mm×88mm×785	440mm×88mm×664mm

工业服务器选型表

型号	EIS-2206-FT	EIS-2102	EIS-1102
产品图			
处理器	国产飞腾单路FT1500A/16 高性能处理器	Celeron G39系列、Pentium G44/45/46系列、Core i3-6/7 系列以及Xeon E3-1200V5/V6处理器	Celeron G39系列、Pentium G44/45/46系列、Core i3-6/7 系列以及Xeon E3-1200V5 /V6处理器
芯片组	N/A	Intel C236	Intel C236
内存	4个DDR3 DIMMs, 最大支持64G 国产RDIMM内存	4个DDR4 DIMMs, 最大支持64G ECC内存 (单条16GB)	4个DDR4 DIMMs, 最大支持64G ECC内存 (单条16GB)
显示	1个后置VGA 接口, 1个前置系统信息显示LCD 屏(可选)	1个后置VGA 接口, 1个前置系统信息显示LCD 屏(可选)	1个后置VGA 接口
LAN	4个GE电口和1个BMC管理网口	2个GE电口和1个BMC管理网口	2个GE电口和1个BMC管理网口
IO 接口	前置2个USB2.0, 后置4个USB3.0, 内置1个USB3.0, 1个COM	前置2个USB2.0, 后置4个USB3.0, 1个COM	前置2个USB2.0, 后置4个USB3.0, 1个COM
存储	前置8个SAS/SATA 3.5/2.5" 硬盘位和内置双2.5" SATA SSD存储, 可灵活选配RAID0/1/10或全RAID功能	前置8个SAS/SATA 3.5/2.5" 硬盘位和内置双2.5" SATA SSD 存储, 可灵活选配 RAID0/1/10或全RAID功能	前置4个SAS/SATA 3.5/2.5" 硬盘位和内置双 2.5" SATA SSD存储 板载5个SATA 3.0接口
扩展	7个PCIe3.0扩展 (1个PCIe3.0 x16, 4个 PCIe3.0 x8, 1个PCIe 3.0 x4, 1个Mini PCIe2.0)	4个PCIe3.0扩展 (1个PCIe3.0 x8, 3个PCIe3.0 x4)	4个PCIe3.0扩展 (1个PCIe3.0 x8, 3个PCIe3.0 x4) 支持横向扩展网卡, HBA、RAID等扩展
工作环境	0℃~40℃	0℃~40℃	0℃~40℃
储存环境	-25℃~70℃	-25℃~70℃	-25℃~70℃
电源	500W单电源 550W冗余电源	500W单电源 550W冗余电源	350W单电源 300W冗余电源
外形尺寸 (W×H×D)	440mm×88mm×664mm	440mm×88mm×664mm	430mm×44mm×660mm



EIS-2206-FT

双路2U机架工业服务器



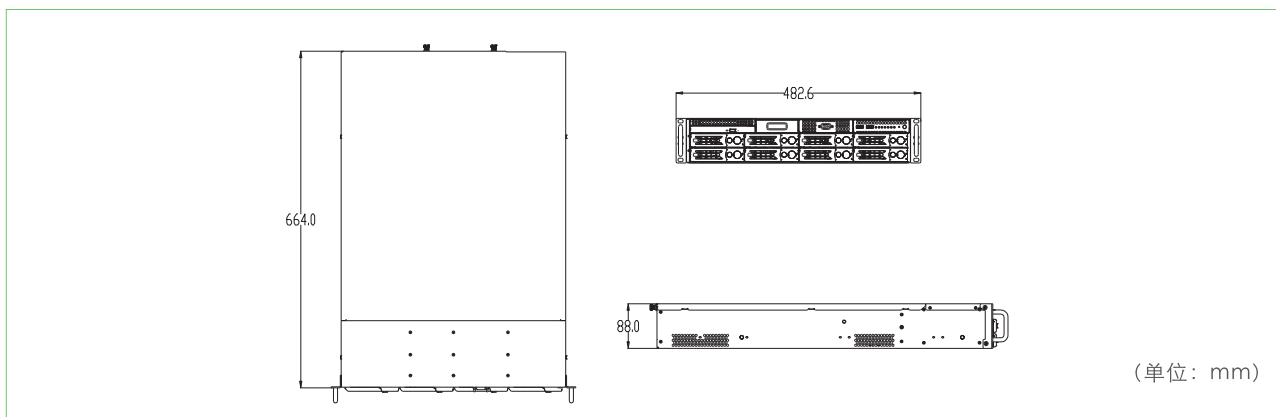
概述

研祥 EIS-2206-FT 2U 机架工业服务器基于国产飞腾 FT1500A/16 处理器开发设计，具有强劲计算、大容量存储、丰富扩展等特性，配置国产固件和国产 Linux 操作系统，整机系统完全自主研发、安全可控。可广泛应用于党政军、金融、能源等涉密领域工作站、办公场所和信息处理中心服务系统，支撑业务实现数字化、智能化运营和管理

特点

- ◆基于国产飞腾 FT1500A/16 处理器，兼容 ARMv8 指令集，集成 16 个主频 1.5GHz 计算内核，性能强劲
- ◆4 个 DDR3 DIMMs 槽最大配置 64GB DIMM 内存，支持国产紫光和市场主流服务器内存
- ◆7 个 PCIe 支持 I/O 丰富扩展，可选配支持 RAID，按需扩展多网络接口
- ◆集成 BMC 管理模块，符合 IPMI 接口协议，支持系统健康监测、KVM OverIP、上下电控制等管理特性

产品尺寸图



产品规格

型号	EIS-2206-FT
外形规格	19英寸 2U 机架工业服务器
处理器数量	1个
处理器型号	FT1500A/16(1.5GHz, 16核)
内存	4个DDR3DIMM支持最大64GBDIMM(1.5V)
本地存储	前置8个热插拔2.5/3.5" HDD/SSD，两个内置2.5"SSD
RAID支持	可选(集成)LSI3008支持8个SAS3(12Gb/s)RAID0,1,10，选配支持RAID5,6,50,60等功能
PCIe扩展	1个PCI-E3.0x16、4个PCI-E3.0x8、1个PCI-E2.0x4和1个MiniPCI-E2.0
网络	板载4个GE网络接口和1个BMC管理网口
前后I/O端口	前置2个USB2.0;后置4个USB3.0, 1个COM, 4个GE电口和1个BMC管理网口
操作系统支持	国产银河麒麟服务器操作系统
电源	支持550W、700W、800WPlatinum冗余电源，可选单电源
工作温度	0℃~40℃
尺寸 (W×H×D)	440mm(宽) X88mm(高) X664(深)

订购信息

料号	型号	描述
0010-107611	EIS-2206-FT 单电源整机	国产飞腾2U机架服务器/FT1500A, 16Core, 1.5GHz/2*8GDDR3RDIMM /8*3.5"硬盘位, 1*NL-SATA 1T 7.2Krpm/7*PCI-E3.0/4*GbE/1*COM/ 1*VGA/500W电源
0010-107611	EIS-2206-FT 冗余电源整机	国产飞腾2U机架服务器/FT1500A, 16Core, 1.5GHz/2*8GDDR3RDIMM /8*3.5"硬盘位, 1*NL-SATA 1T 7.2Krpm/7*PCI-E3.0/4*GbE/1*COM/ 1*VGA/550W冗余电源

EIS-2209

双路2U机架工业服务器



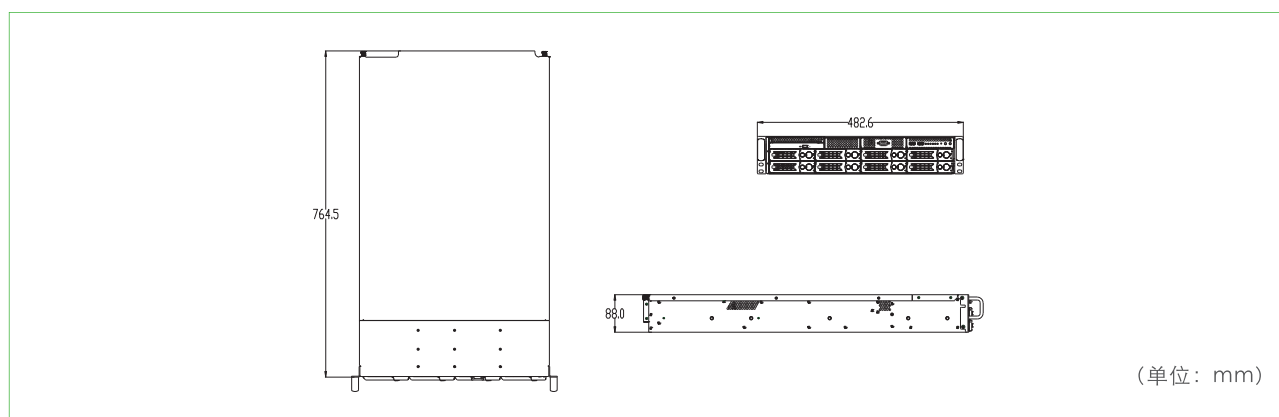
概述

EIS-2209 2U双路机架工业服务器，基于Intel最新Purley平台，灵活适配Xeon Scalable Processors，24个内存插槽最大支持3TB内存及8+2本地HDD/SSD存储，PCIe支持的GPU/SSD扩展加速业务计算、降低I/O时延，配置灵活，可广泛适用于服务器虚拟化、云计算、大数据、VDI及深度学习等应用领域。

特点

- ◆ 适配 Intel Xeon Platinum/Gold/Silver/Bronze Scalable Processors，单处理器最高可达28个计算核心
- ◆ 本地 8+2 HDD/SSD 存储，其中 8 个前置位兼容 3.5/2.5" HDD/SSD，存储数据 100TB+
- ◆ 最大 8 个 PCIe 3.0 扩展，其中 2 个 PCIe 3.0 x16 可配置 2 块双槽位的全高全长 GPU/FPGA 加速卡
- ◆ 支持 2/4*GE 或 2*10GE 的配置选择，满足 95%+ 应用场景的网络需求

产品尺寸图



产品规格

内存型号	EIS-2209
外形规格	19英寸2U机架工业服务器
处理器数量	1/2个
处理器型号	支持SocketLGA3647插槽类型的Intel Xeon Scalable Processors,每个处理器最高达28个计算核心
芯片组	Intel C620 Chipset
内存	24个DDR4 DIMMs插槽，支持RDIMM/LRDIMM,速度最高达2666MT/s,最大容量3TB
本地存储	板载9个SATA3.0接口，前置8个SAS/SATA 3.5/2.5"HDD/SSD和内置双2.5" SSD存储
RAID支持	灵活选配支持RAID0,1,10或RAID0,1,10,5,50,6,60等配置
PCIe扩展	最多支持8个PCIe3.0扩展，其中1个RAID卡专用扩展槽位，通过2块Riser卡最大扩展4pcs PCIe3.0 x8全长全高卡，2pcs PCIe3.0 x16全长全高卡
网络	灵活选配2个GE(i210)，4个GE(i350) 1个BMC管理网口，支持IPMI、SOL、KVM Over IP、虚拟媒体等管理特性
前后I/O端口	前置2个USB2.0，1个VGA，1个DVD光驱可选 后置1个VGA，4个USB3.0，1个COM，2/4个GE电口和1个BMC管理网口
操作系统支持	Microsoft Windows Sever RedHat Enterprise Linux SUSE Linux Enterprise Server CentOS Citrix Xen Server Vmware ESXi，具体详情咨询当地销售经理或技术支持
电源	可配置2个铂金冗余热插拔电源，支持1+1冗余，可选规格: 550W / 800W / 1200W
工作温度	0℃~40℃
尺寸 (W × H × D)	440mm(宽) X88mm(高) X785(深)

订购信息

料号	型号	描述
0010-098061	EIS-2209-R 原装工业服务器	研祥2U工业服务器EIS-2209-R/2*BRONZE3106/2*16G/2*1T/550W冗
0010-098071	EIS-2209-ES 原装工业服务器	研祥2U工业服务器EIS-2209-ES/2*SILVER4116/2*16/3*1T/800W单

EIS-2206B

双路2U机架工业服务器



概述

研祥EIS-2206B 2U机架工业服务器是一款基于Intel Xeon E5-2600V3/V4系列处理器打造的自主可控服务器产品，支持DDR4服务器内存，具有高性能、强扩展、高可靠、工业级防护等特性。无论是工业信息化建设、视频安防监控、企业级数据中心建设还是云计算、大数据应用，EIS-2206B都可以提供多种灵活的配置选择，满足客户持续增长的业务需求

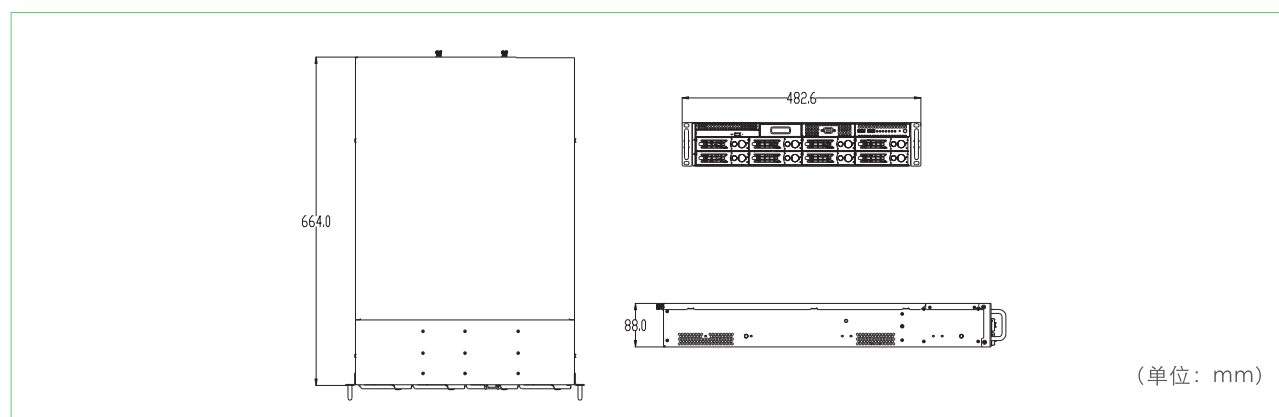
特点

- ◆ 基于Intel E5-2600V3/V4系列处理器，最高可达44个计算内核，2TB内存(LRDIMM 128G)
- ◆ 可选板载集成RAID SAS3接口(12Gbps)，支持RAID 0/1/10，满足高I/O应用程序需求
- ◆ 按需选择单Socket和双Socket机型，客制化定制，协同集成商面向终端用户呈现整体解决方案

产品规格

型号	EIS-2206B
外形规格	19英寸 2U 机架工业服务器
处理器数量	1/2 个
处理器型号	Intel Xeon E5-2600V3/V4系列
芯片组	Intel C612 系列 (Wellsburg)
内存	可选: 1) 双CPU Socket 16个DDR4 RDIMMs/LRDIMMs插槽, 最大支持1TB内存(LRDIMM 128G) 2) 单CPU Socket 4/8个DDR4 RDIMMs/LRDIMMs插槽, 最大支持256G/512GB内存(64G)
RAID支持	可选(集成)LSI3008支持8个SAS3(12Gb/s)RAID 0,1,10, 选配支持RAID5,6,50,60等功能
本地存储	可选: 1) 前置8个热插拔2.5/3.5" HDD/SSD, 两个内置2.5" SSD 2) 前置4个热插拔2.5/3.5" HDD/SSD, 两个内置2.5" SSD 3) 内置2个2.5/3.5" HDD/SSD
PCIe扩展	双CPU Socket集成2个PCI-E3.0 x16和4个PCI-E3.0 x8扩展 单CPU Socket集成1个PCI-E3.0 x16和1个PCI-E3.0 x8扩展
网络	板载2个GE网络接口和1个BMC管理模块, 1个BMC管理网口支持IPMI、SOL、KVM Over Ip、虚拟媒体等管理属性
集成 I/O 端口	前置2个USB2.0, 1个VGA, 1个DVD光驱可选 后置4个USB3.0, 1个COM, 2个GE电口和1个BMC管理网口
操作系统支持	Windows Server 2008 R2, Windows Server 2012 R2 Red Hat Enterprise Linux6/7、Cent OS SUSE Linux Enterprise Server11 Citrix XenServer Vmware ESXi 国产中标/银河麒麟服务器操作系统
电源	支持550W、700W、800W Platinum冗余电源, 可选单电源
工作温度	0℃~40℃
尺寸 (W×H×D)	440mm(宽) X88mm(高) X664(深)

产品尺寸图



订购信息

料号	型号	描述
0020-061191	EIS-2206B-ES-R/ SAS3.0接口/无电源	研祥2U工业服务器/Grantley-EP平台/支持双Xeon E5-2600V3&V4处理器/16*DDR4 DIMM/MegaRAID SAS9361-8i/8*3.5" 硬盘位/2*GE/1*COM/1*VGA/2*PCI-Ex16/4*PCI-Ex8/导轨
0010-089321	EIS-2206B 原装工业服务器	研祥2U工业服务器/Grantley-EP平台/1*E5-2620V3/1*16GDDR4RECC/2*1THDD/LSISAS3Raid0,1,10/2*GE/1*COM/1*VGA/2*PCI-Ex16/4*PCI-Ex8/1*光驱/500W单电源
0010-089331	EIS-2206B-ES-R 原装工业服务器	研祥2U工业服务器/Grantley-EP平台/1*E5-2620V3/1*16GDDR4RECC/2*1THDD/RR2720RAID0,1,5,6/2*GE/1*COM/1*VGA/2*PCI-Ex16/4*PCI-Ex8/1*光驱/550W冗余电源
0010-106821	EIS-2206B-ED	EIS-2206B-ED无电源准系统/E5-2620V4*1/16G*1/1T*3/550瓦
0010-106831	EIS-2206B-L	EIS-2206B-L无电源准系统/E5-2620V4*1/16G*1/1T*1/500W单

EIS-1102

19英寸1U机架工业服务器



概述

1U单路EIS-1102机架工业服务器属企业入门级计算平台，基于C236 Chipset，支持Intel Celeron、Pentium、Core到Xeon E3-1200V5&V6广泛的处理器选择，是一款聚焦中小型应用(SMB)、灵活高效，突出性价比的单路1U机架工业服务器，4个DIMMs槽位最高配置64G DDR4 ECC内存，支持本地4个3.5/2.5"硬盘位和内置双2.5" SSD存储，可选灵活RAID配置，广泛部署于中小企业文件存储/分发/打印、WEB应用、中小数据库、视频编解码以及服务器虚拟化等应用。

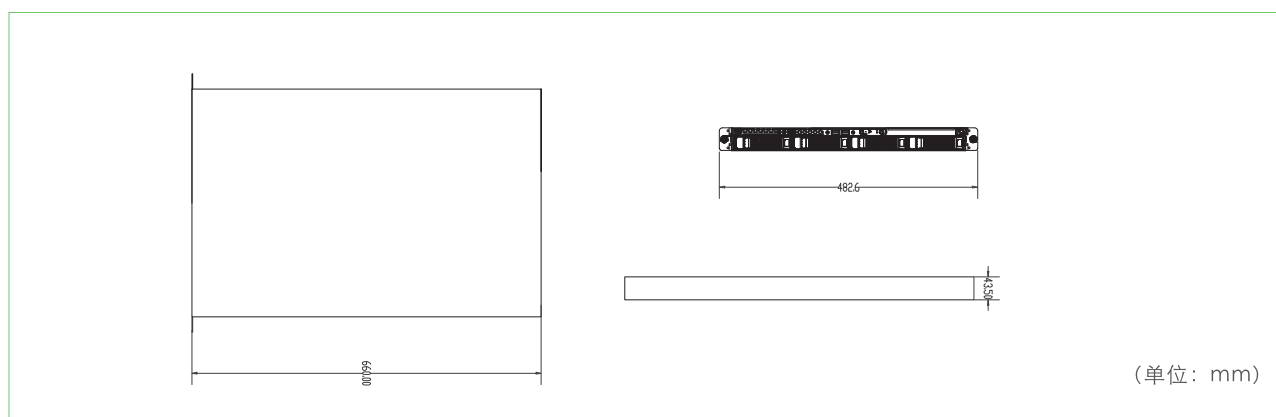
特点

- ◆支持Socket LGA1151类型Celeron G39系列、Pentium G44/45/46系列、Core i3-6/7系列以及Xeon E3-1200V5/V6系列处理器
- ◆本地4个3.5/2.5"硬盘位和内置双2.5" SSD存储，本地最大支持50TB+存储
- ◆(可选)集成LSI3008 SAS3.0 12Gb/s RAID控制器，具备RAID0,1,10功能
- ◆通过Riser横向扩展，支持HBA、RAID、网卡等丰富、灵活选配

产品规格

型号	EIS-1102
外形规格	19英寸 1U 机架工业服务器
处理器数量	1个
处理器型号	支持Socket LGA1151插槽类型的Celeron G39系列、Pentium G44/45/46系列、Core i3-6/7系列以及Xeon E3-1200V5/V6处理器
芯片组	Intel C236 Chipset
内存	4个DDR4 DIMMs，最大支持DDR4 2133/2400MHz 64GECC内存(单条16GB)
本地存储	板载5个SATA3.0接口，前置4个SAS/SATA 3.5/2.5"硬盘位和内置双2.5" SATA SSD存储
RAID支持	有Non-RAID和RAID0,1,10两种机型，根据业务需求灵活选择；需求RAID0,1,5,6等RAID功能可在Non-RAID基础上通过外扩PCI RAID卡实现
PCIe扩展	4个PCIe3.0扩展，支持横向扩展网卡、HBA、RAID等扩展
网络	板载2个GE网络接口(i210)和1个BMC管理网口
前后I/O端口	前置2个USB2.0，开关按钮及功能状态指示灯 后置1个VGA，4个USB3.0，1个COM，2个GE电口和1个BMC管理网口
操作系统支持	Windows 7/8/10企业版(32/64Bit) Windows Server 2008 R2/2012/2012 R2(64Bit) Red Hat Enterprise Linux 6/7* SUSE Linux Enterprise Server 11/12* Vmware vSphere 5/6*
电源	300W冗余电源，或350W单电源
工作温度	0°C~40°C
尺寸 (W × H × D)	430mm(宽) X 43.5mm(高) X 660(深)

产品尺寸图



订购信息

料号	型号	描述
0010-095951	EIS-1102-01整机	EIS-1102-01准系统/1*E3-1220V5/1*16GECC/1*1T/Non-RAID
0010-095961	EIS-1102-04整机	EIS-1102-04准系统/1*E3-1230V5/1*16GECC/2*1T/RAID0,1,10(LSI3008)

EIS-2102

单路2U机架工业服务器



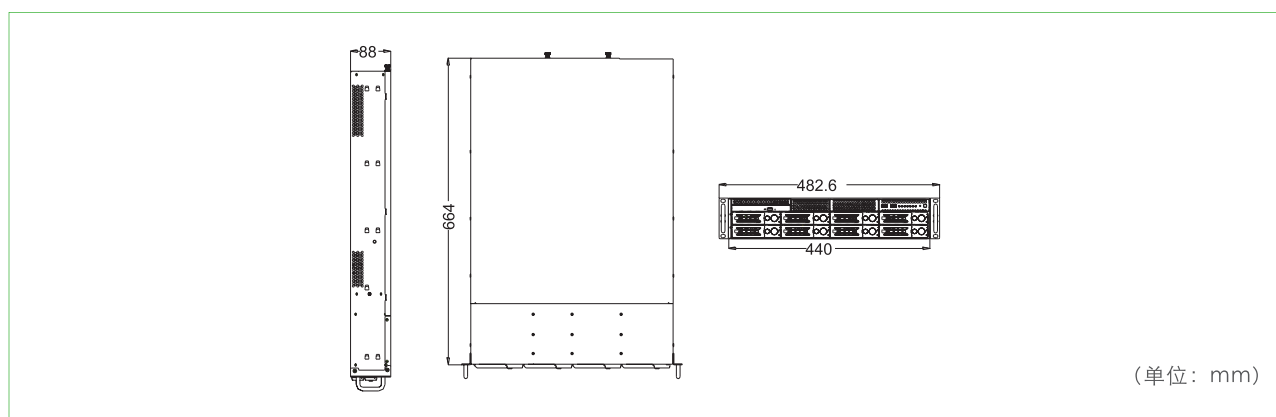
概述

2U单路EIS-2102机架工业服务器属企业入门级计算平台，基于C236 Chipset，支持Intel Celeron、Pentium、Core到Xeon E3-1200V5&V6广泛的处理器选择，是一款聚焦中小企业应用(SMB)、灵活高效，突出性价比的单路1U机架工业服务器，4个DIMMs槽位最高配置64G DDR4 ECC内存，支持本地8个3.5/2.5"硬盘位和内置双2.5"SSD存储，可选灵活RAID配置，广泛部署于中小企业文件存储/分发/打印、WEB应用、中小数据库、视频编解码以及服务器虚拟化等应用。

特点

- ◆支持Socket LGA1151类型Celeron G39系列、Pentium G44/45/46系列、Core i3-6/7系列以及Xeon E3-1200V5/V6系列处理器
- ◆本地8个3.5/2.5"硬盘位和内置双2.5"SSD存储，本地最大支持100TB+存储
- ◆(可选)集成LSI3008 SAS3.0 12Gb/s RAID控制器，具备RAID 0,1,10功能
- ◆通过Riser横向扩展，支持HBA、RAID、网卡等丰富、灵活选配

产品尺寸图



产品规格

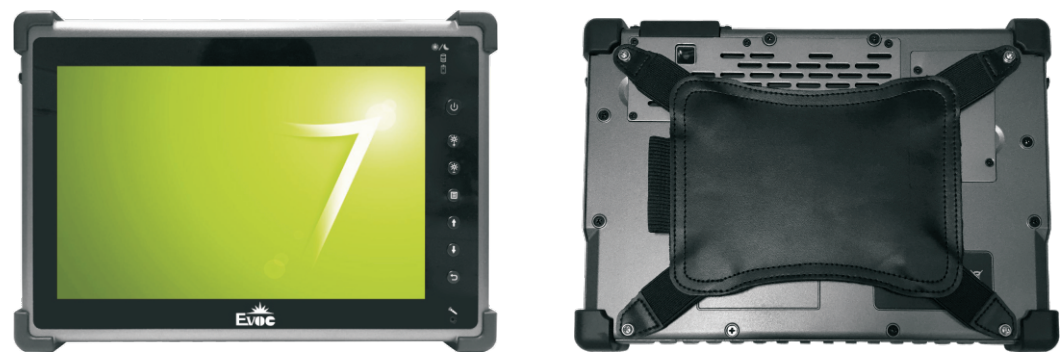
型号	EIS-2102
外形规格	19英寸2U机架工业服务器
处理器数量	1个
处理器型号	支持Socket LGA1151插槽类型的Celeron G39系列、Pentium G44/45/46系列、Core i3-6/7系列以及Xeon E3-1200V5/V6处理器
芯片组	Intel C236 Chipset
内存	4个DDR4 DIMMs, 最大支持DDR4 2133/2400MHz 64GECC内存(单条16GB)
本地存储	板载5个SATA3.0接口, 前置8个SAS/SATA3.5/2.5"硬盘位和内置双2.5" SATA SSD存储
RAID支持	有Non-RAID和RAID 0,1,10两种机型, 根据业务需求灵活选择; 需求RAID 0,1,5,6等RAID功能可在Non-RAID基础上通过外扩PCI RAID卡实现
PCIe扩展	4个PCIe 3.0扩展, 支持横向扩展网卡、HBA、RAID等扩展
网络	板载2个GE网络接口(i210)和1个BMC管理网口
前后I/O端口	前置2个USB 2.0, 开关按钮及功能状态指示灯 后置1个VGA, 4个USB 3.0, 1个COM, 2个GE电口和1个BMC管理网口
操作系统支持	Windows 7/8/10企业版(32/64Bit) Windows Server 2008 R2/2012/2012 R2(64Bit) Red Hat Enterprise Linux 6/7* SUSE Linux Enterprise Server 11/12* Vmware vSphere 5/6*
电源	550W冗余电源, 或500W单电源
工作温度	0°C~40°C
尺寸 (W×H×D)	440mm(宽) X 88mm(高) X 664(深)

订购信息

料号	型号	描述
0010-100911	EIS-2102-01	EIS-2102-01准系统/E3-1220V5/16GECC/1*1T/500W单电源(Non-RAID)
0010-100921	EIS-2102-02	EIS-2102-01准系统/E3-1275V5/16GECC/2*1T/500W单电源(RAID 0/1/10)

PPC-1006

10.1" LED 高亮度、低功耗、加固平板电脑



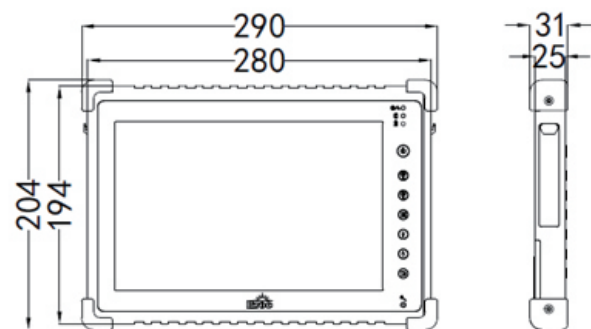
概述

PPC-1006是一款高性能低功耗平台的10.1寸加固平板电脑,作为信息化终端,承担通信、勘察测绘、数据采集与处理、GPS定位、仓储物流、码头港口等运用行业,适应于军工、车载、野外等极端严酷环境。

特点

- ◆高性能Intel Baytrail、i5、i7双核工业嵌入式CPU
- ◆10英寸高亮工业级显示屏
- ◆支持工业wifi和3G功能,用户使用更加灵活
- ◆电池工作大于4小时,待机大于8小时
- ◆轻薄与加固有机结合
- ◆整机IP65防护等级
- ◆携带方便,随走随用

产品尺寸图



(单位: mm)

产品规格

性能	显示尺寸	10.1"
	最大分辨率	
	亮度	400cd/m2
	对比度	700:1
触摸屏		十点电容式触摸屏
系统配置	处理器	Intel® Celeron® Processor N2930 1.83GHz (2M Cache, 四核, 四线程 2.16GHz) Intel® Core™ i5-4300U 1.9GHz Processor (3M Cache, 双核, 四线程 2.90 GHz) Intel® Core™ i7-4650U 1.7GHz Processor (4M Cache, 双核, 四线程 3.30 GHz) (可选)
	内存	板载 4GB, 8GB DDR3L 内存
	硬盘	128GB mSATA
	I/O 接口	网口 1 个 10/100/1000 网口 串口 2 个串口 (支持 RS-232/422/485 模式通过 BIOS 调节选择, 默认全部为 RS-232) 通信 WiFi, 蓝牙, GPS (可选), RFID (可定制) 摄像头 1 个后置摄像头 显示接口 1 个 HDMI 接口 Audio 1 个扬声器, 1 个 Mic USB 1 个 USB3.0, 1 个 USB2.0 电源接口 1 个电源接口 (航插)
电源	适配器	90W AC100~240V 输入, 19VDC 输出 90W 支持 DC9~32V 输入, 19VDC 输出车载适配器 (可选)
	电池	内置 5000mAh 不可拆卸的锂电池, 工作时间 ≥ 4h
扩展		内置 1 * Mini-PCIe
工作环境		-20℃~+55℃ -40℃~+55℃ (可定制, 适配器供电)
存储环境		-40℃~+70℃ 相对湿度: 5~95%, 非凝露
湿热环境		+25℃~40℃, 5%~95% (交变湿热)
操作系统		Win7、Win7e、Win8、Win10、Linux
重量		1.4KG
尺寸		280*194*25mm (不含包角)
MTBF		≥ 10000H
IP 防护等级		整机 IP65 防护
配件		手托, 背带 (可选), 挎包 (可选), 触摸笔 (可选), VESA 安装支架 (可选)

订购信息

料号	型号	描述
0010-088781	PPC-1006-02	N2930/4GBDDR3L/128GmSATA/1*USB/1*网口/2*串口/1*HDMI/摄像头/WIFI/蓝牙/触摸/电池
0010-096461	PPC-1006-06	I5-4300U/4GBDDR3L/128GmSATA/1*USB/1*网口/2*串口/1*HDMI/摄像头/WIFI/触摸/电池

PPC-0701

加固平板电脑



概述

PPC-0701是7寸ARM平台开发的一款加固平板电脑，此机器作为信息化终端，承担通信、勘察测绘、数据采集与处理等多项应用任务，适应于军工、车载等极端严酷环境。

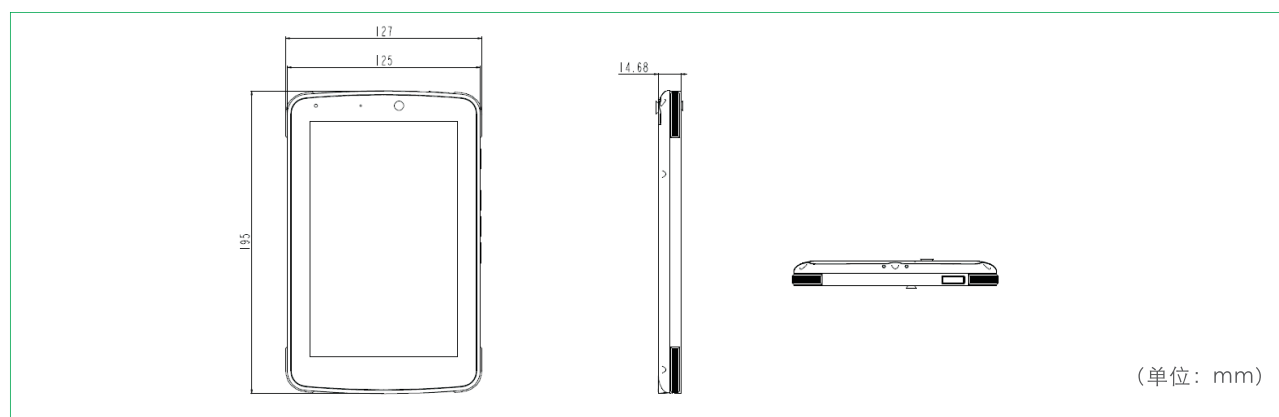
特点

- ◆高性能ARM平台
- ◆7寸多点触摸阳光可视电容屏
- ◆手持、轻薄、操作方便(重量: 0.5KG)
- ◆IP67高密封浸水、防尘

产品规格

显示性能	7" WXGA液晶屏, 分辨率1280x800,整机亮度: ≥400cd/m2,阳光可视	
触摸屏	多点电容式触摸屏, 支持带手套、淋雨触摸操作, 屏蔽玻璃	
系统配置	处理器	瑞芯微RK3399 2.0GHz big.LITTLE大小核架构, 双Cortex-A72大核+四Cortex-A53小核结构
	内存	4GB RAM
	存储	64GB ROM、128GB ROM(可选)(可选硬盘自毁)
I/O 接口	TypeC	1个TypeC(可转1个RJ45、1个HDMI、1个串口, 1个USB3.0)
	通信	WiFi, 蓝牙, GPS(可选), RFID(可定制)
	摄像头	1个500万像素前置摄像头、1个1200万像素后置摄像头带闪光功能
电源	Audio	1个扬声器, 1个Mic, 1个3.5mm耳机接口
	电池	3.7V8000mAh 锂电池
按键	侧面: 开关机(包含关屏)、音量+、音量-, 1个自定义按键。顶部: 数据自毁按键(防误触发)1个 注: 位置只是建议, 以实际ID设计效果为准	
携带方式	防滑手托	
工作环境	-20℃~+55℃ -40℃~+60℃(可定制)	
存储环境	-40℃~+70℃相对湿度:5~95%, 非凝露	
湿热环境	+30℃~60℃, 95%(交变湿热)	
操作系统	Android、Linux	
重量	0.5Kg	
尺寸	195*127*14.68mm	
MTBF	≥ 10000H	
IP 防护等级	整机IP67防护	
配件	1 TypeC转USB、RJ45、COM口、TypeC模块 2 TypeC转HDMI、TypeC模块 3 电源线	
跌落	1.2m	
颜色	铁灰色	

产品尺寸图



订购信息

料号	型号	描述
0010-106971	PPC-0701	ARM平台/4GB内存/64GB存储/1个TypeC/前后置摄像头/安卓操作系统