

贵州省特种计算机服务中心
服务热线：15185124267

数字研祥



1993年成立于深圳，2003年香港上市

2004年EVOC入选广东著名商标，后被认定为**中国驰名商标**

2005年被认定为国家级高新技术企业，获军工资质四证

2007年正式迁入深圳研祥科技大厦

2010年研祥智能股份转香港主板，股票代码02308.HK；成立“博士后科研工作站”

2013年正式获批组建**国家特种计算机工程技术研究中心**

2015年深圳光明研祥智谷整体启动

2016年正式获批组建国家地方联合工程研究中心（工程实验室）

2017年荣获全国诚信经营示范单位，成立“院士（专家）工作站”

2018年获批**国家企业技术中心**

拥有**750余项专利，发明专利400项**，全部产品拥有完全自主知识产权（截止2017年）

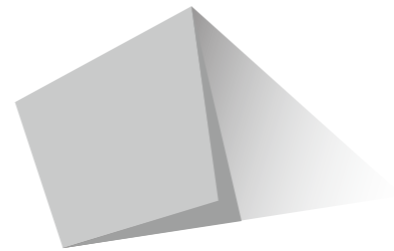
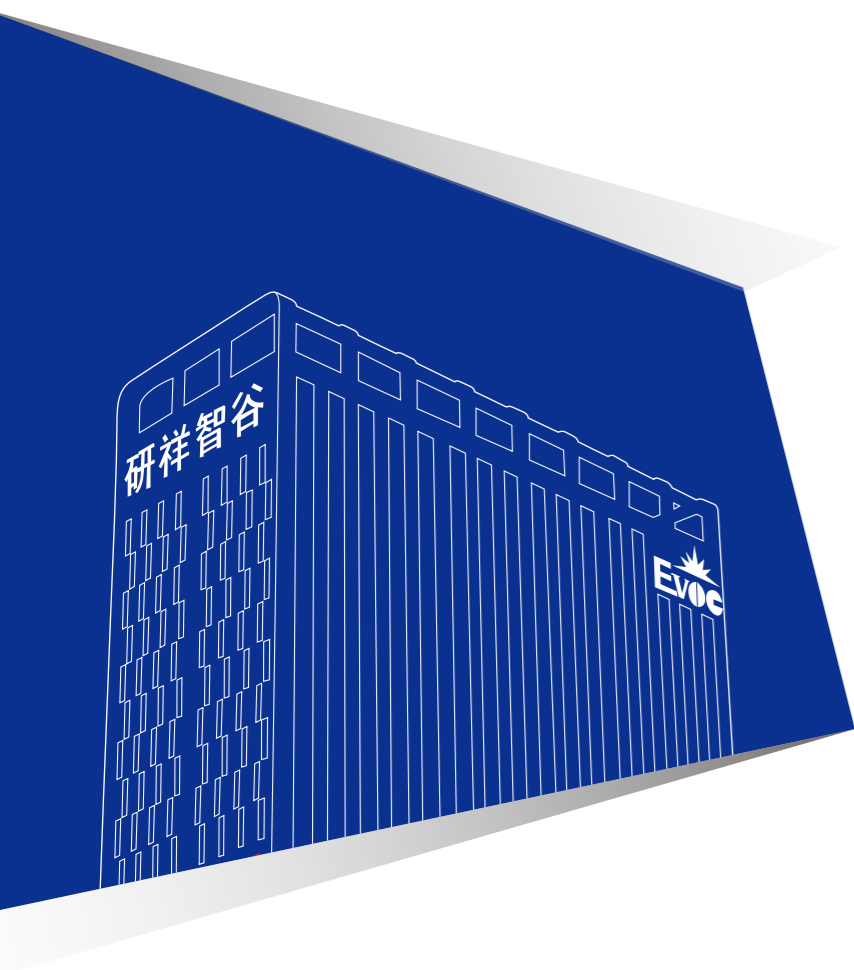
主导编写**27项国家标准和2项行业标准**，整体技术达到“国内领先、国际先进”（截止2017年）

研祥智能科技股份有限公司于2003年在香港联交所上市，是集特种计算机研究、开发、制造、销售与系统整合于一体的国家高新技术企业和创新型企业。

自1993年成立以来，研祥始终立足于自主研发、自主创新，全部产品拥有完全自主知识产权。研祥积极领导并参加各种行业标准制定，积极整合国产化上下游资源打造国产化特种计算机生态链，持续推动创新，确保不断满足客户需求，在全球范围内为客户提供高可靠工业级和军用级计算机产品。研祥已在人工智能、智能制造、智能交通、智慧医疗、智能电网、物联网、机器视觉及军工装备等关键领域提供核心技术和全面解决方案，为客户创造竞争优势。

研祥拥有完善的全国服务网络系统，依靠训练有素的技术服务团队，为客户提供个性化、全方位的售前、售中服务和最可靠的售后保障。

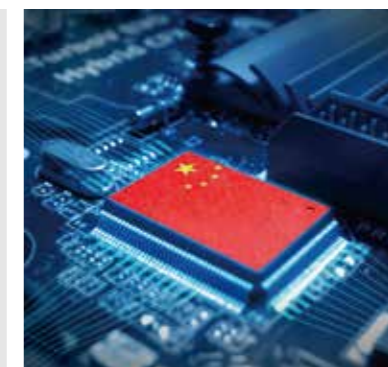
“诚信祥和，永继经营”。研祥将在与客户的精诚合作中践行企业使命，演绎基业长青，持续为客户创造更大价值，满足及超越客户期望，成就“百年老店”，共同开创更智能、更美好的未来。



实力研祥



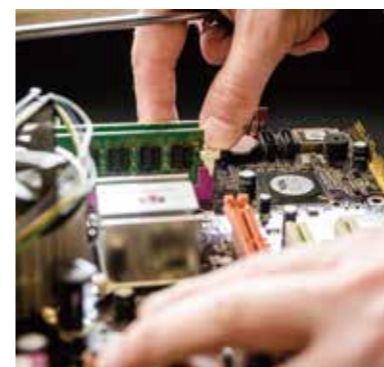
国家特种计算机
工程技术研究中心



自主可控
信息系统国产化



中国驰名商标
行业上市品牌



业界标杆
自主研发



品质至上
服务先行

国家特种计算机工程技术研究中心

国家特种计算机工程技术研究中心（以下简称“中心”）组建于2013年1月，是受国家科技部领导，由研祥智能科技股份有限公司承担建设、深圳市科创委共同指导的专事特种计算机工程技术研究与工程应用的研究机构。

研祥依托国家级创新平台，可为各企业客户提供高稳定性、高可靠性、兼容性强、安全、自主、可控的特种计算机产品与应用解决方案。研祥特种计算机在军事国防、航空航天、高端装备制造、电力、能源、轨道交通、通信、金融、网络、医疗等国民经济各重点行业的控制系统中作为系统控制、计算、通信等角色发挥着重要作用，超过80%的涉及国计民生的关键基础设施依靠其实现自动化，是关键基础设施以及我国信息安全发展的重要组成部分。

竞争力辐射全产业链

工程中心由3位院士和12名行业顶尖教授及专家领衔，100余位资深技术工程师做支撑，开展以特种计算机工程技术研究、开发与服务的创新工作，着重特种计算机国产化工程技术研究，推动上下游产业链的高速发展。

驱动行业创新发展

工程中心是国家特种计算机产业化基地、科技成果转化基地、工程技术研发基地、新技术孵化和推广基地、行业科技产业化人员培训基地，并围绕特种计算机关键共性技术、特种计算机系统总线架构、基于国产处理器的特种计算机工程技术、可靠性工程管理平台设立研究课题、开展技术研究工作。

关键核心技术成果（部分）

已形成抗恶劣环境技术、系统总线互联技术、系统智能管理技术、系统安全防护技术、智能设备云平台技术、高可靠先进制造工艺等六大类关键核心技术及行业关键共性技术。具备国内领先的国产软硬件适配的工程技术能力，建立了适配数据库，已开发基于飞腾、龙芯、兆芯、北大众志等12款安全自主可控特种计算机产品。

建成了国内首个面向特种计算机技术的可靠性工程管理系统，积累了可靠性标准数据库、经验数据库、失效分析数据库。建成了12个国际领先水平的工程实验平台，包括特种计算机兼容性和性能评测、CAE仿真、环境实验、三防实验、物料分析、电磁兼容实验、信号完整性实验、力学环境可靠性实验、综合应力环境实验、环境应力筛选实验、安规认证、高可用技术实验等实验室。

承接工业和信息部“安全可靠工业控制计算机和系统”、“基于物联网的智能化管理系统”、深圳市自主可控工业计算机、广东省“智能工控平台”等项目，并荣获全国工商联、广东省、深圳市科技进步一等奖。

典型科研成果（部分）



新一代架构的特种计算机



EIS飞腾服务器



加固笔记本



便携式手持电脑

自主可控 信息系统国产化



面向通用工业控制的自主可控特种计算机

研祥基于兆芯C-Quadcore 四核处理器，搭配兆芯ZX-100S芯片组，开发设计IPC-710国产芯标准4U上架整机。IPC-710/ZX产品操作系统采用中标麒麟Linux操作系统；BIOS采用研祥自主研发的安全BIOS技术；整机符合《GB/T 30976-2014工业控制系统信息安全》相关标准要求；I/O端口防护等级，满足行业应用要求；环境适应性：满足GJB322A《军用计算机通用规范》加固型A类技术要求。产品实现从硬件底层到操作系统的全国产化，提供国产固件、国产内存、国产操作系统、国产数据库等产品与系统，主要面向政府党政、军工等领域，适用于涉密、金融、环保、交通、电力等行业。

面向敏感行业的自主可控工业服务器

研祥EIS-2206-FT 2U单路机架服务器基于国产飞腾FT1500A/16核处理器开发设计，具有多盘位本地存储，多PCIe扩展，具有强劲计算、大容量存储、丰富扩展、智能管理等特性，配置国产固件和国产自主Linux操作系统，软硬件整机系统完全自主研发、安全可控。可应用于党政军、金融、能源等涉密领域工作站、办公场所和信息处理中心服务系统，支撑业务实现数字化、智能化运营和管理。

面向军工行业的自主可控加固笔记本

研祥JNB-1406-FT 13.3" 镁合金加固笔记本，基于国产飞腾FT1500A/4核处理器开发设计，集各类抗恶劣环境特性于一体，包括强固性、防水、防尘、抗震动、抗冲击、宽温、便携、陆军五项电磁兼容等指标，产品严格遵从国军标GJB150A、GJB151A、GJB322A以及美军标等行业标准，独创了液晶屏六重防护和硬盘五重防护专利设计，确保产品能够满足单兵作战、军事设备检测、极地科考等各类恶劣环境下的使用需求。

面向网安涉密领域的自主可控网络安全应用整机

研祥NPC-5115 1U标准网络安全应用整机，基于兆芯C-Quadcore 四核处理器，搭配兆芯ZX-100S芯片组，X86架构，适配Linux操作系统，面向网络安全，密码机要，工业控制、机载车载计算机等领域的嵌入式多网口需求开发设计。

研祥作为特种计算机领导厂商，提供集研发销售、制造、销售与服务于一体的一站式解决方案。所有技术和产品依托自主创新具有全部自主知识产权，能够为各行业提供自主可控的国产化工业级上架整机、无风扇整机、工业级平板电脑、加固计算机、网络安全应用整机、工业级服务器、慧视机器视觉整机检查及模组检测等产品，让民族品牌为民族工业保驾护航。

中国驰名商标、行业上市品牌



以技术研发驱动市场发展

基于可持续创新发展的理念，研祥在积极响应国家“一带一路”战略及“中国制造2025”规划方面展开了前瞻性市场布局，并在海洋电子信息、智能交通、工业4.0智能装备、安全自主可控工控系统建设方向开展了众多项目，包括海洋电子信息领域特种计算机关键技术研究 and 产业化、智能交通与船舶监控平台应用及推广、安全自主可控的工业控制系统领域国产化技术攻关、工业4.0智能装备领域研发新一代的智能制造技术和产品等，为海洋、航空、电力、交通、能源、制造、装备等关键行业提供核心技术和产品，推动整个产业结构调整，实现产业转型和升级。

核心产品覆盖各行业

研祥产品广泛应用于人工智能、智能制造、军事国防、航空航天、海洋电子、能源、智能交通、智能金融、智能物流、公共安全、智慧医疗等国民经济各重点行业，发挥着重要作用。



品质至上、服务先行



公司建有安规认证实验室、硬件BIOS联调实验室、特种计算机高可用技术实验室、特种计算机兼容性和性能评测测试实验室、工业控制网络技术实验室、CAE实验室、环境实验室、盐雾实验室、霉菌实验室、氙灯光照实验室、沙尘实验室、失效分析实验室、淋雨浸渍实验室、物料分析实验室、老化实验室、机器视觉实验室、静音实验室、仪校实验室、EMC实验室、信号完整性实验室、力学环境可靠性实验室、综合应力环境实验室、环境应力筛选实验室等23个实验室。





服务先行

任何使用研祥产品的客户，都能够即时获取研祥支持与服务。为此，研祥建立了多方位，多途径的服务支持体系，并配备专业客服人员7*24小时快速响应客户的需求与反馈。



全球分支机构

研祥分支机构遍布全球，600余名现场专家分散各地，快速响应周边客户，直接上门拜访，提供快速而有效的服务。一月保退换，两年保修，终身维护；全国联保，二十四小时内回应客户需求。



官方线上支持

研祥官方网站提供重要的技术性说明文件、完整的常见问答集、工具及驱动下载等内容，能够让您直接通过网络自助获取官方服务。您还可以通过官方网站在线沟通工具，直接发起对话申请，或是在线反馈提交留言，我们的客服人员将第一时间与您取得联系。



E呼热线

400-880-9666“专业解答，贴心服务”；我们为您提供产品介绍、购买咨询、售后处理等人工在线服务，您对我们反馈的任何问题，都将得到我们专业贴心的解答。E呼热线，E呼百应！



微信平台 沟通无限

通过研祥官方微信平台(微信号: evoc1993)，您可以第一时间掌握研祥最新动态，行业风向，行业热点应用等各种资讯，更可以跟研祥进行即时互动，让沟通变得更加顺畅无碍。



研祥商城

行业最大的工控机网上商城shop.evoc.cn，为您提供研祥工控机一站式购物体验，足不出户完成整个购买过程，心仪商品一键下单速送到手。更有特惠商品每日尊享，积分好礼超值回馈，加入研祥创客，还能赚取额外收益。买工控机，就上研祥商城！

业界标杆

研祥多年来坚持自主创新驱动、不断提升技术创新能力，积极主导制定了本行业多项国家和行业标准，引领本行业技术的规范与创新发展。截止2018年初，研祥主导制定了27项国家标准、2项行业标准，同时积极承担智能制造系列标准起草，目前2项IEEE国际标准正在制定中。



多项行业国标制定者

自主研发

研祥通过二十多年的自主研发和创新，将传统工控机外延拓宽至特种计算机领域，不断提升在智能制造、高端装备领域的创新产品覆盖面，在工业服务器、机器视觉、行业专机及国产化定制等产品系列持续推出引领市场潮流的新产品，并一以贯之地提供高可靠的产品、服务、技术应用解决方案。



研祥智能 以时间演绎经典



南海边《春天的故事》，韵响了国家改革开放大潮。30 而立的陈志列，在改革前沿阵地深圳创立研祥智能，研祥是标准的 90 后，也是中国第一家进入工控领域的科技公司。90 年代的工控领域，90% 市场份额被国外品牌垄断。初生牛犊不怕虎，研祥“虎口夺食”，IPC-810、MEC-5002 初问世，树起行业标杆大旗，在通信、网络、电力、金融、交通、工业自动化及工业安全监控领域崭露头角。研祥作为民族新生品牌，渐渐在工控领域占据一席之地。

研祥，用时间抒写年轻无畏的力量。



如果说“神舟”五号顺利升空震惊世界，这一年，研祥智能在香港上市，平地雷响，众人惊羡。研祥作为工控领域第一家也是迄今唯一一家上市公司，一举奠定工控领域第一品牌地位，获认定为国家级高新技术企业，参与行业标准制定，引领行业发展前行。

研祥，用时间演绎天道酬勤的内涵。



深圳研祥科技大厦

就在人民解放军建军八十周年之际，研祥“二次创业”，正式迁入研祥科技大厦。研祥用一把榔头的故事，吹响创百年老店的号角。JNB-1401 参军献身国防、公安事业，金戈铁马讴歌军旅英雄故事；网络守护之神 NPC-8210 以热血青春，谱写国家信息安全乐章。

研祥，用时间打造匠心精神，不忘初心。

神十升空，玉兔登月，一颗纯正的中国芯 PPC-1006 利剑出鞘，二炮之中（火箭军前身）尽显英雄本色，肩负起保家卫国的神圣使命。研祥正式获批组建国家特种计算机工程技术研究中心，高屋建瓴，持续引

领行业发展。全球最大的特种计算机研发生产基地——研祥智谷正式投入使用，砥砺前行，立志打造优秀民族品牌。

时间，给予研祥最好的回馈。

25 岁的研祥，风华正茂，恰同学少年。从板卡到 IPC、EIP 再到工业服务器，从工业 1.0、2.0 再到 4.0、工业物联网、智能制造大时代，研祥产品覆盖轨道、交通、地铁、航空航天、军事、金融、网安、大数据……市场与产品技术连续 11 年位居同行全国第一、全球第三。

时间一维向前，研祥传奇待续。诚信祥和，永继经营，研祥 EVOC，以时间演绎经典，成就民族品牌百年老店……



深圳研祥智谷

目录

	工业控制计算机	014
	IPC-520	016
	IPC-620H-H110	018
	IPC-620H	020
	IPC-710	022
	IPC-820	024
	IPC-810E	026
IPC-860	030	
	人机界面计算机	032
	PPC-2161	034
	PPC-1861	036
	PPC-1561	038
	微型控制计算机	
	M50	040
M60	042	
	工业主板	044
	EC0-1818 (B)	046
	EC0-1817	048
	EC0-1816	050
	EC0-1815	052
	EPE-1816	054
	EPE-1815	056
	EC9-1819	058
	EC9-1501-ZX	060
	EC7-1823	062
	EC7-1822	064
	EC7-1821	066
	EC7-1820	068
	EC7-1819	070
	工业计算机微型主板	072
	104-1816	074
	104-1815	076
	104-1649	078
	com-1818	080
	com-1817	082
	com-1816	084
	EC3-1821	086
EC3-1820	088	
EC3-1641	090	
	行业专用计算机	
	SPC-8271	092
SPC-8231	094	

工业控制计算机选型表

型号	IPC-520	IPC-620H-H110	IPC-620H	IPC-6805E
产品图				
适配主板	支持Mini-ITX主板 内置EC7-1821	H110平台ECS-1839V2NA	ECS系列板主板	PICMG 1.0 标准全长卡 PICMG 1.3 标准全长卡 EPI 2.0 标准全长卡 EPE 标准全长卡
适配底板	/	/	/	6 槽标准 PICMG 1.0 底板 6 槽标准 PICMG 1.3 底板 6 槽标准 EPI 2.0 底板 5 槽标准 EPE 底板
I/O 接口	后置: 2个USB3.0接口,2个USB 2.0接口; 机箱上面4个COM口, COM1, COM2支RS232 \RS422\RS485; 显示接口: 1个VGA、1个HDMI; 2个网口 (通过扩展板支持POE功能); 1个ATX电源插座; 1个AUDIO:LINE-IN/LINE-OUT; 1个16位GPIO通过引线以DB25的形式引出; 前置: 两个USB2.0接口; 前置电源开关; 凤凰端子接口用于引出开关按键;	10个USB接口, 其中4个USB3.0、6个USB2.0,6个COM口, COM1, COM2支持RS232\RS422\RS485, 通过LPC总线插针可以再扩展2-4个VGA、HDMI、DVI -D三选二显示2个网口, 1个LPT并口1个8路数字I/O接口 1个AUDIO/MIC-IN/LINE-IN/LINE-OUT	ECS-1830: 6*COM (通过LPC总线插针可再扩展2/4个) 8*USB2.0, 2*GeB, 1*VGA (单显), 1*LPT · 1*Audio · 1*PS2	4×USB 2.0
存储器	1个2.5寸硬盘减震位	1个2.5硬盘减振位 1个超薄光驱位 光驱位可兼容1个硬盘安装	支持1个2.5"硬盘安装, 光驱可选	1个笔记本超薄光驱、1个3.5" HDD 空间
工作环境	0℃~50℃; 5%~90% (非凝结状态)	0℃~50℃; 5%~90% (非凝结状态)	0℃~50℃; 5%~90% (非凝结状态)	0℃~50℃; 5%~90% (非凝结状态)
存储环境	-20℃~60℃; 5%~90% (非凝结状态)	0℃~50℃; 5%~90% (非凝结状态)	-20℃~60℃; 5%~90% (非凝结状态)	-20℃~60℃; 5%~90% (非凝结状态)
电源	MiniATX工业级电源, 标配180WATX电源	小尺寸PS2ATX电源, 或者1U小电源	MiniATX工业级电源, 标配300WATX电源	可兼容PS2 ATX、1U电源 (EC7 主板)
外形尺寸 (W×H×D)	250×210×88mm	280×165×238mm	280×165×238mm	174×265×397mm

工业控制计算机选型表

型号	IPC-860	IPC-710	IPC-820	IPC-810E
产品图				
适配主板	EATX 服务器主板 EPE 标准全长卡	ATX(EC0) 单板	PICMG 1.0 标准全长卡 PICMG 1.3 标准全长卡 EPI 2.0 标准全长卡 EPE 标准全长卡 Micro-ATX 标准单板 ATX 标准单板	PICMG 1.0 标准全长卡 PICMG 1.3 标准全长卡 EPI 2.0 标准全长卡 EPE 标准全长卡 Micro-ATX 标准单板 ATX 标准单板
适配底板	搭配 EPE 长卡时: 10-13 槽标准底板	/	10 槽标准 PICMG 1.0 底板 14 槽标准 PICMG 1.0 底板 10 槽标准 PICMG 1.3 底板 13 槽标准 EPI 2.0 底板 10-13 槽标准 EPE 底板	10 槽标准 PICMG 1.0 底板 14 槽标准 PICMG 1.0 底板 10 槽标准 PICMG 1.3 底板 13 槽标准 EPI 2.0 底板 10-13 槽标准 EPE 底板
I/O 接口	前置2×USB2.0, 随主板不同而改变	前置2个USB接口, ATX船型开关、复位开关、电源硬盘指示灯	2×USB 2.0	2×USB 2.0
存储器	兼容两类硬盘模组: a. 4个抽拉硬盘 (不减振) b. 2个抽拉硬盘减振模块 单路双路服务器主板兼容 SAS 硬盘安装	1个5.25" CD-ROM空间 2个3.5" HDD空间 (做减震)	1个5.25" CD-ROM空间 2个3.5" HDD空间 (做减震)	1个5.25" CD-ROM空间 2个3.5" HDD空间 (做减震)
工作环境	EPE/EC0 配置: 0℃~50℃; 5%~90% (非凝结状态) EATX 服务器主板配置: 0℃~40℃; 5%~90% (非凝结状态)	0℃~50℃; 5%~90% (非凝结状态)	0℃~50℃; 5%~90% (非凝结状态)	0℃~50℃; 5%~90% (非凝结状态)
存储环境	-20℃~60℃; 5%~90% (非凝结状态)	-20℃~60℃; 5%~90% (非凝结状态)	-20℃~60℃; 5%~90% (非凝结状态)	-20℃~60℃; 5%~90% (非凝结状态)
电源	1、标准 2U 工业冗余电源: 550W(1+1)、700W(1+1)、1000W(1+1) 2、标准 PS2 ATX 单电源	ATX 电源	ATX 电源	ATX 电源
外形尺寸 (W×H×D)	482×177×552mm	含把手 482.6×177×518.6mm 不含把手 482.6×177×469.8mm	482mm×177mm×470.4mm	482mm×177mm×470.4mm

PC-520

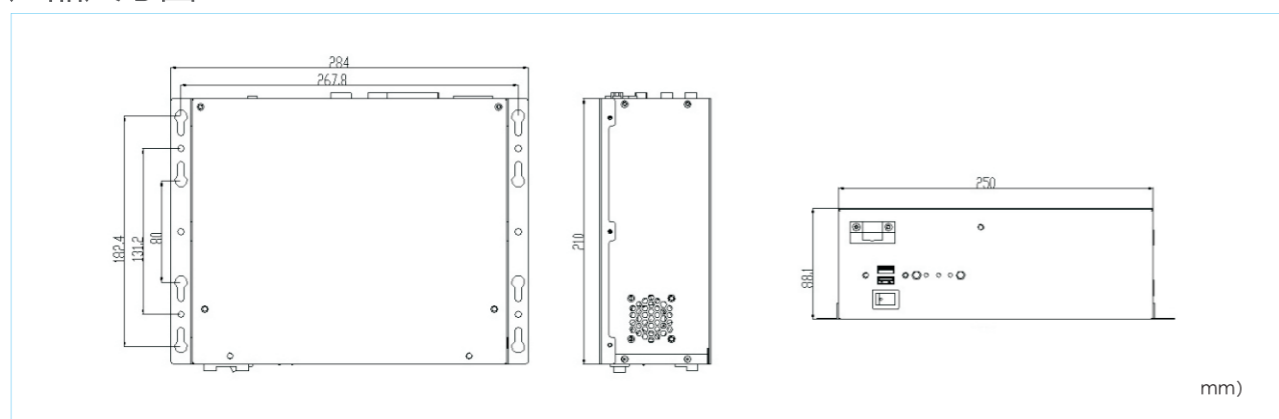
2 U 小型整机



概述

IPC-520是一款2U小型整机，桌面式安装，产品形态介于IPC和MEC之间，尺寸明显小于IPC，相比MEC性价比高，功能上可以完全取代IPC和MEC，对于价格敏感、机箱尺寸有要求的客户是最佳选择。IPC-520支持Intel®LGA 1151针脚的第六、七代 I3/I5/I7 Core™ Processor、Intel® Pentium® Processor、Intel® Celeron® Processor系列处理器，支持高性能浮点运算，速度最快可以达到128GFLOP/s，支持扩展全高半长的扩展卡，多扩展总线提供良好扩展性能，小尺寸机箱可以满足在狭小空间安装的需要。可广泛应用于工业制造、自动化检测、工业视觉检测、智能交通、安检等各领域。

产品尺寸图



特点

- ◆ 研祥史上最最小尺寸IPC整机，IPC-520具体尺寸:250*210*88 mm
- ◆ 支持Intel®LGA 1151针脚的第六、七代I3/I5/I7 Core™ Processor、Intel®Pentium®Processor、Intel®Celeron®Processor系列处理器、浮点运算速度最大可以达到128GFLOP/S
- ◆ 在小体积下仍拥有良好扩展性能，支持扩展全高半长的扩展卡（显卡支持到1050系列），可选扩2*PCI；1*PCIE×16
- ◆ 前置电源接口和电源开关，方便客户自定义操作
- ◆ 板载一个竖插的USB3.0插槽，用于扩展的加密模块
- ◆ 双千兆网口支持POE功能

产品规格

适配主板	支持Mini-ITX主板，内置EC7-1821
适配CPU	EC7-1821采用是H110平台的芯片组，支持Intel®LGA 1151针脚的第六、七代I3/I5/I7 Core™Processor、Intel® Pentium®Processor、Intel®Celeron®Processor系列处理器；整机标配G3900
适配内存	1个DDR4U-DIMM槽,最大支持16G内存容量
I/O接口	后置: 2个USB3.0接口,2个USB2.0接口；机箱上面4个COM口，COM1，COM2支持RS232\RS422\RS485 显示接口：1个VGA、1个HDMI，2个网口（通过扩展板支持POE功能），1个ATX电源插座，1个AUDIO:LINE-OUT/MIC-IN，1个16位GPIO通过引线以DB25的形式引出 前置: 两个USB2.0接口，前置电源开关，凤凰端子接口用引出开关按钮 注：扩展接口1个PCIEX16（通过扩展板可以扩展2个PCI或者1个PCIE*16） 千兆网口的POE功能通过扩展卡来实现，标配里不含任何扩展卡
存储器	1个2.5寸带减震效果的硬盘 支持光驱安装
总线扩展	1个PCIE*16
键盘/鼠标	标配：无
工作温度	0℃~50℃；5%~90%（非凝结状态）
存储环境	-20℃~60℃；5%~90%（非凝结状态）
电源供电	Mini ATX工业级电源,标配180W ATX电源
操作系统	WIN7、WIN8、WIN10、LINUX
外形尺寸(W×H×D)	250mm*210mm*88mm

订购信息

料号	型号	描述
0010-103681	IPC-520-01	2U小型整机IPC-520/EC7-1821-H110/G3900/4G内存/500G硬盘/ATX 180W电源/无光驱，不带键盘和鼠标/主板2个网口外置（通过扩展支持POE功能）、16个串口（4个机箱外置，2个主板插针）、VGA+HDMI双显外置、机箱上6个USB外置（2个USB3.0外置，4个USB2.0外置），单板上还有一个usb3.0插针，一个竖插的usb3.0插槽，1个音频组合外置、1个16路的GPIO插针通过引线以DB25引出；1个PCIE*16（实际速度*16）
0010-103691	IPC-520-02	2U小型整机IPC-520/EC7-1821-H110/I3-6100/4G内存/500G硬盘/ATX 180W电源/无光驱，不带键盘和鼠标/主板2个网口外置（通过扩展支持POE功能）、6个串口（4个机箱外置，2个主板插针）、VGA+HDMI双显外置、机箱上6个USB外置（2个USB3.0外置，4个USB2.0外置），单板上还有一个usb3.0插针，一个竖插的usb3.0插槽，1个音频组合外置、1个16路的GPIO插针通过引线以DB25引出；1个PCIE*16（实际速度*16）
0010-103701	IPC-520-03	2U小型整机IPC-520/EC7-1821-H110/I5-6500/4G内存/1T硬盘/ATX 180W电源/无光驱，不带键盘和鼠标/主板2个网口外置（通过扩展支持POE功能）、6个串口（4个机箱外置，2个主板插针）、VGA+HDMI双显外置、机箱上6个USB外置（2个USB3.0外置，4个USB2.0外置），单板上还有一个usb3.0插针，一个竖插的usb3.0插槽，1个音频组合外置、1个16路的GPIO插针通过引线以DB25引出；1个PCIE*16（实际速度*16）
0010-108671	IPC-520-05	2U、小型整机EC7-1823-520/I1900/4G内存/500G硬盘/ATX 180W电源/无光驱，不带键盘和鼠标/主板2个网口外置、6个串口（4个机箱外置，2个主板插针）、VGA+HDMI双显外置、机箱上6个USB外置（5个USB2.0+1个USB3.0外置），1个音频组合外置、1个8路的GPIO插针通过引线以DB25引出；1个PCIE*16插槽（实际速度PCIE*1）/一个M-sata、一个Mini-pcie（带sim卡槽）

可选配件

料号	型号	描述
0060-005061	PCI扩展板 EB-X16-020	用于扩展PCI接口的全高半长扩展卡
0060-005051	PCIE扩展板 EB-X16-100C	用于扩展PCIE接口的全高半长扩展卡
0090-005261	POE供电模块	用于网口供电

PC-620H

H110平台小型紧凑型壁挂整机



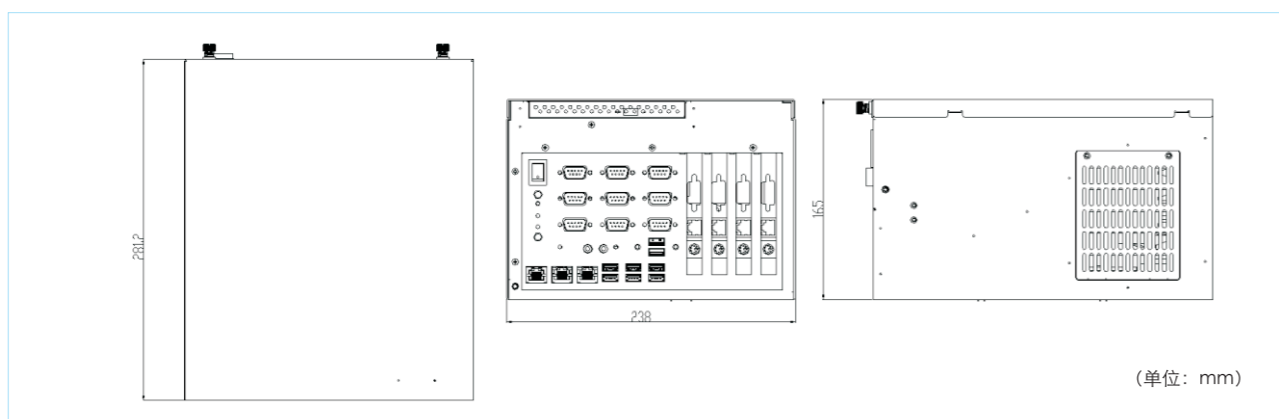
概述

IPC-620H是一款小型紧凑型壁挂整机，安装H110桌面平台主板，具备紧凑尺寸、高性能、高性价比的特性，支持Intel® LGA 1151针脚的第六、七代 I3/I5/I7 Core™ Processor、Intel® Pentium® Processor、Intel® Celeron® Processor 系列处理器，提供超高的计算能力和显示性能；可以利用单板上的扩展槽直接扩展全高半长应用卡，不需要转接板，在小型体积下仍拥有良好扩展性能；该机箱采用小型化设计，可以满足在狭小空间安装的需要。主要应用领域：3C制造、机器视觉、安检、高速公路、自助终端等。

特点

- ◆支持英特尔酷睿第六代、七代I3/I5/I7
- ◆支持两条DDR4内存插槽，最大32GB
- ◆支持VGA、HDMI、DVI-D任意三选二组合显示
- ◆丰富IO接口（10个USB、10个串口）
- ◆2个PCI+1个PCIEX4（实际速度X4）+1个PCIEX16

产品尺寸图



产品规格

适配主板	H110平台ECS-1839V2NA
CPU	支持INTELLGA1151针脚的第六、七代I3/I5/I7 Core™ Processor、Intel® Pentium® Processor、Intel® Celeron® Processor
内存	提供两条DDR4 1866/2133MHz DIMM内存插槽，单根16GB，最大支持32GB
电源	小尺寸PS2 ATX电源，或者1U小电源
存储	1个2.5硬盘减振位，标配1个硬盘（主板4个SATA3.0接口）、1个超薄光驱位，光驱位可兼容1个硬盘安装
总线扩展	2个PCI+1个PCIEX4（实际速度X4）+1个PCIEX16
I/O接口	10个USB接口，其中4个USB3.0、6个USB2.0 6个COM口，COM1，COM2支持RS232\RS422\RS485，通过LPC总线插针可以再扩展2-4个； 显示接口：VGA、HDMI、DVI-D三选二显示，其中VGA+HDMI是板载接口，DVI-D采用WAFER插座，需要时通过线材引出 2个网口，采用英特尔网口芯片 1个LPT并口 1个8路数字I/O接口 1个AUDIO:MIC-IN/LINE-IN/LINE-OUT
操作系统	支持：WIN7、WIN8.1、WIN10、CentOS Linux、RedHat® Enterpr. ise Linux等高内核版本LINUX系统
工作温度	0℃~50℃；5%~90%（非凝结状态）
存储温度	-20℃~80℃；5%~90%（非凝结状态）
外形尺寸(W×H×D)	280mm*165mm*238mm

订购信息

料号	型号	描述
0010-106041	IPC-620H/ECS-1839/ G3900/4G/500G/ 300W	IPC-620H-H110小型紧凑型壁挂整机/H110平台主板ECS-1839/G3900/4G内存/500G硬盘/ATX 300W电源/不带光驱/不带键盘及鼠标，外路IO接口：6个COM（通过LPC总线插针可以再扩展2-4个）、外漏4个USB3.0、4个USB2.0、（内置1个USB插针，可选带键仔的线材再引出2个USB2.0）、2个网口、VGA、HDMI、DVI-D显示三选二（其中DVI-D插座内置，可选线材再引出），1个LPT、1个AUDIO、扩展：2个PCI+1个PCIEX4（实际速度X4）+1个PCIEX16
0010-106051	IPC-620H/ECS-1839/ I3-6100/4G/ 500G/300W	IPC-620H-H110小型紧凑型壁挂整机/H110平台主板ECS-1839/I3-6100/4G内存/500G硬盘/ATX 300W电源/不带光驱/不带键盘及鼠标，外路IO接口：6个COM（通过LPC总线插针可以再扩展2-4个）、外漏4个USB3.0、4个USB2.0、（内置1个USB插针，可选带键仔的线材再引出2个USB2.0）、2个网口、VGA、HDMI、DVI-D显示三选二（其中DVI-D插座内置，可选线材再引出）、1个LPT、1个AUDIO、扩展：2个PCI+1个PCIEX4（实际速度X4）+1个PCIEX16
0010-106061	IPC-620H/ECS-1839/ I5-6500/4G/1T/300W	IPC-620H-H110小型紧凑型壁挂整机/H110平台主板ECS-1839/I5-6500/4G内存/1T硬盘/ATX 300W电源/不带光驱/不带键盘及鼠标，外路IO接口：6个COM（通过LPC总线插针可以再扩展2-4个）、外漏4个USB3.0、4个USB2.0、内置1个USB插针，可选带键仔的线材再引出2个USB2.0、2个网口、VGA+HDMI双显，内置1个DVI-D插座，可选线材再引出，但只支持任意三选二显示、1个LPT、1个AUDIO、扩展：2个PCI+1个PCIEX4+1个PCIEX16
0010-106071	IPC-620H/ECS-1839/ I7-6700/8G/1T/300W	IPC-620H-H110小型紧凑型壁挂整机/H110平台主板ECS-1839/I7-6700/8G内存/1T硬盘/ATX 300W电源/不带光驱/不带键盘及鼠标，外路IO接口：6个COM（通过LPC总线插针可以再扩展2-4个）、外漏4个USB3.0、4个USB2.0、内置1个USB插针，（可选带键仔的线材再引出2个USB2.0）、2个网口、VGA、HDMI、DVI-D显示三选二（其中DVI-D插座内置，可选线材再引出）、1个LPT、1个AUDIO、扩展：2个PCI+1个PCIEX4（实际速度X4）+1个PCIEX16

PC-620H

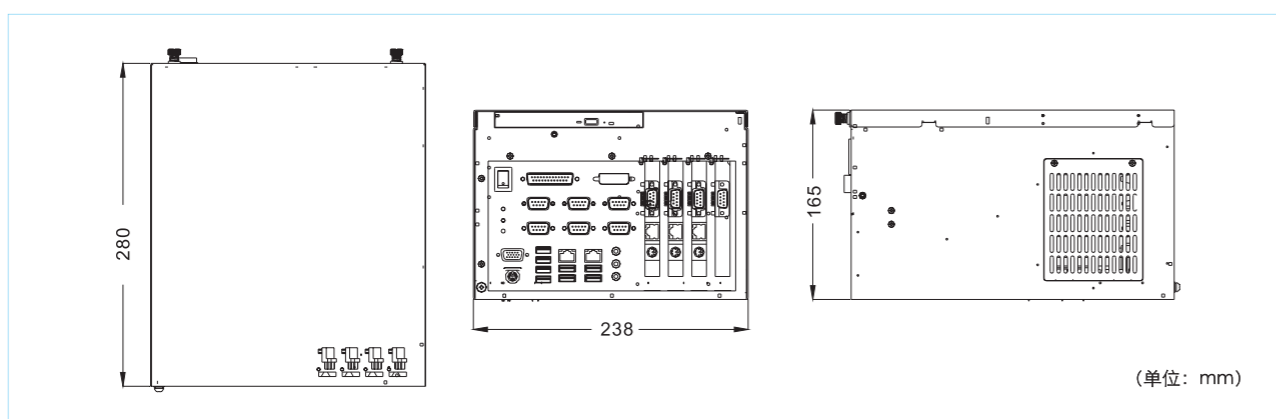
H81平台小型紧凑型壁挂整机



概述

IPC-620H是一款小型紧凑型壁挂整机，安装H81桌面平台主板，具备紧凑尺寸、高性能、高性价比的特性，支持Intel® LGA1150 针脚的第四代 i3/i5/i7 Core™ Processor、Intel® Pentium® Processor、Intel® Celeron® Processor 系列处理器，提供超高的计算能力和显示性能；可以利用单板上的扩展槽直接扩展全高半长应用卡，不需要转接板，在小型体积下仍拥有良好扩展性能；该机箱采用小型化设计，可以满足在狭小空间安装的需要。主要应用领域：高速公路、自助终端、自动化生产及检测等。

产品尺寸图



特点

- ◆高性能，支持Intel第四代i3/i5/i7处理器，性能提高
- ◆小体积，突破业界IPC机箱最小尺寸，可与无风扇整机媲美
- ◆扩展强，在小体积下仍拥有良好的扩展性能，2*PCI,1*PCIE×4,1*PCIE×16
- ◆好维护，电源采用翻盖式设计，检修拆装方便快捷

产品规格

适配主板	FlexATX类大小工业主板
适配CPU	根据主板配置而定： 若安装H81平台主板，支持Intel®LGA1150针脚的第四代i3/i5/i7 Core™Processor、Intel®Pentium® Processor、Intel®Celeron®Processor系列处理器
适配内存	根据主板配置而定： H81平台：2个DDR3DIMM槽，单条上8G，最大16G
I/O接口	ECS-1830：6*COM（通过LPC总线插针可再扩展2/4个），8*USB2.0，2*GbE，1*VGA（单显），1*LPT，1*Audio，1*PS2
存储器	支持1个2.5"硬盘安装，光驱可选
总线扩展	ECS-1830（H81）：2*PCI+1*PCIE×4（实际走线×1）
工作温度	0℃~50℃；5%~90%（非凝结状态）
存储环境	-20℃~60℃；5%~90%（非凝结状态）
电源供电	MiniATX工业级电源，标配300W ATX电源
外形尺寸(W×H×D)	280mm*165mm*238mm

订购信息

料号	型号	描述
0010-088451	IPC-620H-02	IPC-620H小型紧凑型壁挂整机/H81平台主板ECS-1830/G1820/2G内存/500G硬盘/ATX 300W电源/带光驱/不带键盘及鼠标，外路IO接口：6个COM（通过LPC总线插针可以再扩展2-4个）、8个USB（内部还有2个USB2.0接口未引出）、2个网口、1个VGA+1个DVI-D、1个LPT、1个AV、1个PS2，扩展：2个PCI+1个PCIE×4+1个PCIE×16
0010-088461	IPC-620H-03	IPC-620H小型紧凑型壁挂整机/H81平台主板ECS-1830/i3-4330/2G内存/500G硬盘/ATX 300W电源/不带光驱/不带键盘及鼠标，外路IO接口：6个COM（通过LPC总线插针可以再扩展2-4个）、8个USB（内部还有2个USB2.0接口未引出）、2个网口、1个VGA+1个DVI-D、1个LPT、1个AV、1个PS2，扩展：2个PCI+1个PCIE×4+1个PCIE×16
0010-091311	IPC-620H-04	IPC-620H小型紧凑型壁挂整机/H81平台主板ECS-1830/i5-4590S/4G内存/500G硬盘/ATX300W电源/无光驱/不带键盘及鼠标，外路IO接口：6个COM（通过LPC总线插针可以再扩展2-4个）、2个USB3.0、8个USB2.0、2个网口、VGA+DVI-D、1个LPT、1个AV、1个Ps2，扩展：2个PCI+1个PCIE×4+1个PCIE×16

备注：增加扩展卡时，最大尺寸不超过200mm长*122mm宽

可选附件

料号	描述
0060-004931	研祥2串口卡EF-LPH-001COM-1（B），可以扩出2个串口
0060-004941	研祥4串口卡EF-LPH-001COM-2（B），可以扩出4个串口

PC-710

4 U 上架机箱



产品规格

适配主板	ATX标准板卡/EC9-1501-ZX板卡
IO接口	前置2个USB接口, ATX船型开关、复位开关、电源硬盘指示灯
存储器	1个5.25" CD-ROM空间、2个3.5" HDD空间(做减震)
工作温度	0℃~50℃; 5%~90%(非凝结状态)
存储温度	-20℃~60℃; 5%~90%(非凝结状态)
外形尺寸(W*D*H)	含把手:482.6×177×518.6mm 不含把手:482.6×177×469.8mm

适配主板

适配主板	芯片组	CPU	内存	存储	IO接口	扩展总线
EC9-1501-ZX	ZX-100S	ZX-C4580 ZX-C470	提供两条 1333/1600MHz DDR3内存插槽, 最大支持32GB	提供3个 SATA, 1个 M-SATA, 1 个Mini- pcie接口	提供2个10/100/1000 Mbps网口 支持VGA、DVI—D 双显 提供10个串口/6个USB2.0 ; 3个USB3.0; 2个PS/2接 口/1个LPT接口/ 1组音频接口	2个PCI、1个PCI-E X4(实际速度为 PCIEX1)、1个 PCIEX16扩展槽位
EC0-1816 (6串口主板)	H61	支持LGA1155 封装Intel® Core™Ivy Bridge/Sandy Bridge 双核或四 核的Core、 Pentium™ 处理器	提供两条 1333M /1600MHz DDR3 内存插 槽, 最大支持 16G	提供4个 SATA 接口	提供2个 10/100/1000Mbps 网口 支持VGA、 DVI—D 双显 提供6个串口/10个 USB2.0; 1个PS/2接口 /1个LPT接口 /1组音频接口	5个PCI、1个PCI-E*1 (PCI-E*4插 槽)、1个PCI-E*16扩展槽位
EC0-1817 (6串口主板)	H81	支持LGA1150封 装Intel® Haswell 双核或四核的 Core™、 Pentium™、 Celeron™、 Xeon™ E3 V3带 显示的处理器	提供两条 1333M /1600MHz DDR3 内存插 槽, 最大支持 16G	提供4个 SATA 接口	提供2个10/ 100/1000Mbps 网口支持VGA、DVI—D 双显 提供6个串口/8个 USB2.0; 2个USB3.0; 1个PS/2接口/ 1个LPT接口/1组音频接 口	4个PCI、2个PCI-E*1 (PCI-E*4插 槽)、1个PCI-E*16扩展槽位

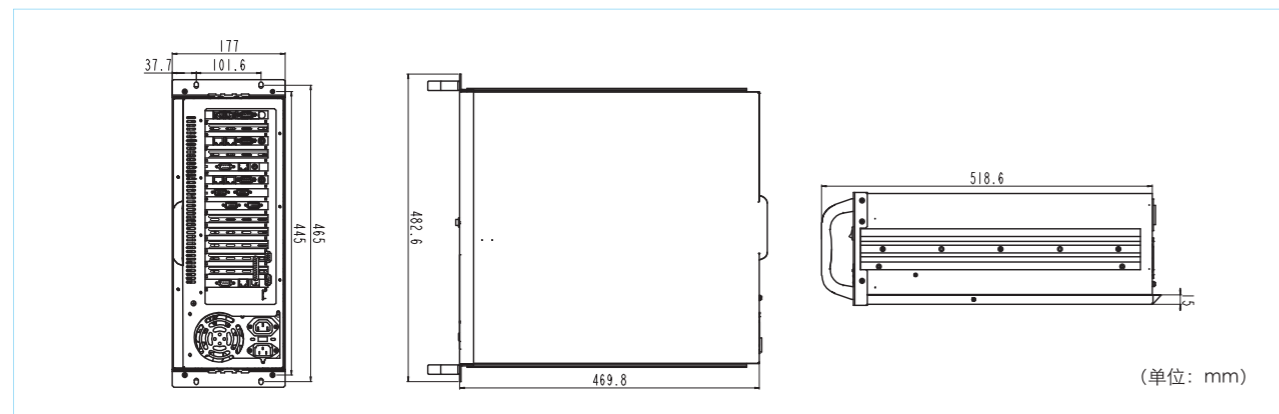
概述

IPC-710是研祥新推出一款定位中低端的4U上架机箱, 前面板带研祥LOGO, 与IPC-810E工控机同样的身份、同样的品质、同样的生产工艺; 外观新造型, 内部结构与IPC-810E一样, 能适配ECO系列工业主板; 经典4U上架机箱, 产品能广泛应用于智能制造、工业自动化、安检、机器视觉、电力、交通等领域。

特点

- ◆ 经典型, 经典4U上架机箱
- ◆ 新造型, 机箱前面板采用新造型设计
- ◆ 兼容性, 适配ECO系列工业主板
- ◆ 同主板, 与IPC-810E采用同平台主板
- ◆ 同品质, 与IPC-810E采用同样的生产工艺

产品尺寸图



PC-820

4U 标准上架整机



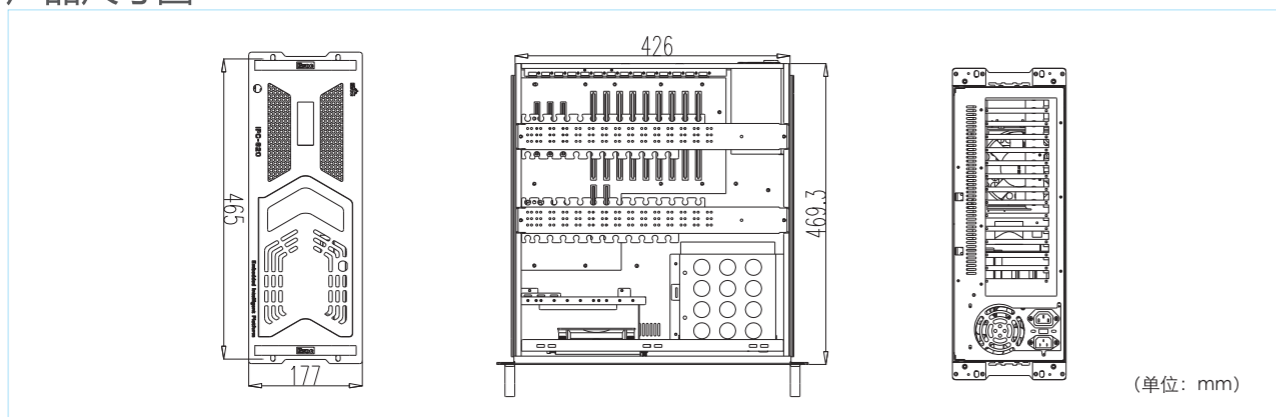
概述

IPC-820是研祥独创的“工业计算机运行状态实时监控智能系统”，实时监控主机关键器件温度及系统内部环境温度，PWM风扇智能调节转速，有效预防系统过热运行导致机器在现场“罢工”；采用360°全接触的电气连接，具有高度的气密性、防腐抗氧化性、防尘性，确保系统在多尘、潮湿、高/低温、腐蚀等各种工业恶劣环境下可靠运行；电气部位夹持力大，提升了系统抗振动和冲击的能力，保证设备在振动环境下长时间可靠工作的要求。

特点

- ◆ “黑金刚”酷美外型极富工业设计美感
- ◆ 抗振动设计的驱动器支架
- ◆ 支持安装1个5.25"和2个3.5寸驱动器
- ◆ 机箱门板一体化，保护系统，避免非授权人员入侵
- ◆ 防尘网框导轨设计方便抽拉更换清洁

产品尺寸图



产品规格

适配主板	PICMG 1.0 标准全长卡, PICMG 1.3 标准全长卡, EPI 2.0 标准全长卡, EPE 标准全长卡, Micro-ATX 标准单板, ATX 标准单板
适配底板	10 槽标准 PICMG 1.0 底板, 14 槽标准 PICMG 1.0 底板, 10 槽标准 PICMG 1.3 底板, 13 槽标准 EPI 2.0 底板, 10 槽标准 EPE 底板
I/O 接口	前置 2 个 USB 2.0 接口, ATX 船型开关、复位开关, 电源、硬盘指示灯, 带锁安全门
存储器	一个 5.25" CD-ROM 空间、两个 3.5" HDD 空间 (做减震)
工作环境	0°C ~ 50°C; 5% ~ 90% (非凝结状态)
存储环境	-20°C ~ 60°C; 5% ~ 90% (非凝结状态)
电源	标准 PS2 ATX 电源
外形尺寸 (W×H×D)	482 mm × 177 mm × 470.4 mm

订购信息

料号	描述
0010-081091	4U、19" 标准上架IPC-820整机/ EC0-1816V2NA(C)-6COM/G2120/2G内存/500G硬盘 /ATX250W电源/带DVD-ROM光驱/不带键盘及鼠标, 除主板自带外露接口外, 还引出4个COM(主板自带2个, 共引出6个COM)、6个USB (前2后4)、1个LPT。(主板自带5个PCI、1个PCI-E*1 (PCI-E*4插槽)、1个PCI-E*16扩展槽位)
0010-072751	4U、19" 标准上架IPC-820整机/ EC0-1816V2NA(C)-10COM/G2120/2G内存/500G硬盘 /ATX250W电源/带DVD-ROM光驱/不带键盘及鼠标, 除主板自带外露接口外, 还引出6个COM(主板自带2个, 共引出8个COM, 通过配件中带键仔的COM线材可再引出2个COM口)、1个LPT。(主板自带5个PCI、1个PCI-E*1 (PCI-E*4插槽)、1个PCI-E*16扩展槽位)
0010-085401	4U、19" 标准上架IPC-820整机/ EC0-1817V2NA-H81/G1820/2G内存/500G硬盘 /ATX250W电源/带DVD-ROM光驱/不带键盘及鼠标, 除主板自带外露接口外, 还引出4个COM(主板自带2个, 共引出6个COM)、6个USB (前2后4)、1个LPT。(主板自带4个PCI、2个PCI-E*1 (PCI-E*4插槽)、1个PCI-E*16扩展槽位)
0010-098911	4U、19" 标准上架IPC-820整机/ EC0-1817V2NA-H81-6COM/G1820/2G内存/500G硬盘 /ATX250W电源/带DVD-ROM光驱/不带键盘及鼠标, 外露2个千兆网口, VGA+DVI-D双显, 6个USB接口 (前2后4), 6个COM、1个PS2接口, 1组音频接口, 1个LPT。(主板自带4个PCI、2个PCI-E*1 (PCI-E*4插槽)、1个PCI-E*16扩展槽位)
0010-102601	4U、19" 标准上架IPC-820整机/ EC0-1818 (B) -6COM主板/G3900/4G内存/500G硬盘 /ATX250W电源/不带光驱/不带键盘及鼠标, 外露接口: 2个千兆网口、2个COM (另外调线材, 可再引出4个COM口)、6个USB (前置2个USB2.0, 后置4个USB3.0, 另外调USB线材, 可再引出4个USB2.0)、1个PS2, VGA+HDMI双显, 1组音频接口, 1个LPT、3个PCI、3个PCI-E*1 (PCI-E*4插槽)、1个PCI-E*16扩展槽位
0010-102441	4U、19" 标准上架IPC-820整机/ EC0-1818 (B) -5P-6COM主板/G3900/4G内存/500G硬盘 /ATX250W电源/不带光驱/不带键盘及鼠标, 外露接口: 2个千兆网口、2个COM (另外调线材, 可再引出4个COM口)、6个USB (前置2个USB2.0, 后置4个USB3.0, 另外调USB线材, 可再引出4个USB2.0)、1个PS2, VGA+HDMI双显, 1组音频接口, 1个LPT、5个PCI、1个PCI-E*1 (PCI-E*4插槽)、1个PCI-E*16扩展槽位
0010-107161	4U、19" 标准上架IPC-820整机/ EC0-1818 (B) /I7-6700/4G内存/500G硬盘 /ATX300W电源/不带光驱/不带键盘及鼠标, 除主板自带外露接口外, 还引出4个COM(主板自带2个, 共引出6个COM)、6个USB (前2后4)、1个LPT。(主板自带3个PCI、3个PCI-E*1 (PCI-E*4插槽)、1个PCI-E*16扩展槽位)
0010-072771	4U、19" 标准上架IPC-820整机/ EPE-1815VNA-H61/G2120/2G内存/500G硬盘 /ATX250W电源/不带DVD-ROM光驱/ EPE-6111P6 (6个PCI、3个ISA、1个PCI-E×16) /外露IO:1个网口、1个VGA、4个USB(前2后2)、2个COM、1个LPT、1个Audio (配件)、1个PS2。
0010-096911	4U、19" 标准上架IPC-820整机/ EPE-1816/G3900/4G内存/500G硬盘 /ATX250W电源/不带光驱/不带键盘及鼠标/ EPE-6111P6 (6个PCI、3个ISA、1个PCI-E×16) /外露IO:2个网口、DP+VGA双显、1个PS2、4个USB(前面2个USB2.0, 后面2个USB3.0)、2个COM、1个Audio (配件)、主板上有一个LPT插针, 无标配线材, 如需使用可选配线材引出
0010-096931	4U、19" 标准上架IPC-820整机/ EPE-1816/I5-6500/4G内存/500G硬盘 /ATX300W电源/不带光驱/不带键盘及鼠标/ EPE-6112E5 (6个PCI, 4个PCI-E*4, 1个*16) /外露IO:2个网口、DP+VGA双显、1个PS2、4个USB(前面2个USB2.0, 后面2个USB3.0)、2个COM、1个Audio (配件)、主板上有一个LPT插针, 无标配线材, 如需使用可选配线材引出

PC-810E

19" 4U 标准上架机箱



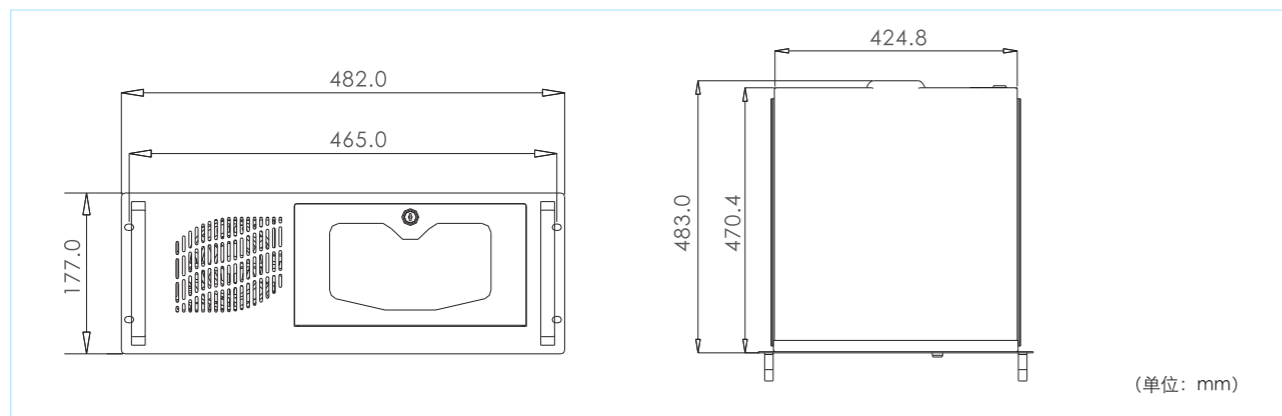
概述

IPC-810E是一款4U上架机箱·机箱为优质钢板成型,机箱的压条的设计可调整高度,可满足EPI主板和PCI扩展卡高度;兼容公司FSC、EPI、EPE、EC9、EC0等各类全系列全长卡和工业母板;可装一个5.25' CD-ROM·2个硬盘并带有减振功能;结构合理,设计先进;有广阔的市场空间,可广泛应用于通信、网络、金融、电力、交通、军事、工业自动化等领域。

特点

- ◆整机加强:机箱两侧压有加强筋,很大程度上提高了机箱强度
- ◆开盖方便:箱盖后部开有握手位,方便箱盖抽拉
- ◆方便防尘网的更换:防尘网框抽拉部位结构设计有导轨,方便抽拉更换防尘网
- ◆EMC:光驱部位折边设计,与机箱紧密贴合,抗辐射能力加强

产品尺寸图



产品规格

适配主板	PICMG 1.0标准全长卡, PICMG 1.3标准全长卡, EPI 2.0标准全长卡, EPE标准全长卡, Micro-ATX标准单板, ATX标准单板
适配底板	10槽标准PICMG 1.0底板, 14槽标准PICMG 1.0底板, 10槽标准PICMG 1.3底板, 13槽标准EPI 2.0底板, 10槽标准EPE底板
I/O接口	前置2个USB 2.0接口, ATX船型开关、复位开关, 电源、硬盘指示灯, 带锁安全门
存储器	一个5.25"CD-ROM空间、两个3.5"HDD空间(做减震)
工作环境	0℃~50℃; 5%~90%(非凝结状态)
存储环境	-20℃~60℃; 5%~90%(非凝结状态)
电源	标准PS2 ATX电源
外形尺寸(W×H×D)	482mm×177mm×470.4mm

订购信息

料号	描述
0010-081031	4U、19" 标准上架IPC-810E整机/EC0-1816V2NA[C]-6COM/G2120/2G内存/500G硬盘/ATX 250W电源/不带光驱/不带键盘及鼠标, 除主板自带外露接口外, 还引出4个COM(主板自带2个, 共引出6个COM)、1个LPT。(主板自带5个PCI、1个PCI-E*1 (PCI-E*4插槽)、1个PCI-E*16扩展槽位)
0010-083521	4U、19" 标准上架IPC-810E整机/EC0-1816V2NA[C]-6COM/G1620/2G内存/500G硬盘/ATX 250W电源/不带光驱/不带键盘及鼠标, 除主板自带外露接口外, 还引出4个COM(主板自带2个, 共引出6个COM)、1个LPT。(主板自带5个PCI、1个PCI-E*1 (PCI-E*4插槽)、1个PCI-E*16扩展槽位)
0010-094221	4U、19" 标准上架IPC-810E整机/EC0-1816VNA[C]-6COM-2P/G1620/2G内存/500G硬盘/ATX 250W电源/不带光驱/不带键盘及鼠标, 单网口/外漏4个USB 2.0 (后置2个, 前置2个) /主板内置插针可再引出2个USB 2.0, 无标配线材, 需另调USB引出/板载2个外置串口, 内置板载4个插针, 无标配线材, 需另调串口线引出/无LPT/不带光驱/不带键盘及鼠标/带散热器, 主板2个PCI、1个PCI-E*1 (PCI-E*4插槽)、1个PCI-E*16扩展槽位)
0010-098891	4U、19" 标准上架IPC-810E整机/EC0-1817V2NA-H81-6COM/G1820/2G内存/500G硬盘/ATX 250W电源/不带光驱/不带键盘及鼠标, 外露2个千兆网口, VGA+DVI-D双显, 6个USB接口(前2后4), 6个COM、1个PS2接口, 1组音频接口, 1个LPT。(主板自带4个PCI、2个PCI-E*1 (PCI-E*4插槽)、1个PCI-E*16扩展槽位)
0010-086701	4U、19" 标准上架IPC-810E整机/EC0-1817V2NA-Q87/G1820/2G内存/500G硬盘/ATX 250W电源/带光驱/不带键盘及鼠标, 除主板自带外露接口外, 还引出4个COM(主板自带2个, 共引出6个COM)、1个LPT。(主板自带4个PCI、2个PCI-E*1 (PCI-E*4插槽)、1个PCI-E*16扩展槽位)
0010-102571	4U、19" 标准上架IPC-810E整机/EC0-1818 (B) -6COM主板/G3900/4G内存/500G硬盘/ATX 250W电源/不带光驱/不带键盘及鼠标, 外露接口: 2个千兆网口、2个COM (另外调线材, 可再引出4个COM口)、6个USB (前置2个USB 2.0, 后置4个USB 3.0, 另外调USB线材, 可再引出4个USB 2.0)、1个PS2, VGA+HDMI双显, 1组音频接口, 1个LPT、3个PCI、3个PCI-E*1 (PCI-E*4插槽)、1个PCI-E*16扩展槽位
0010-102421	4U、19" 标准上架IPC-810E整机/EC0-1818 (B) -5P-6COM主板/G3900/4G内存/500G硬盘/ATX 250W电源/不带光驱/不带键盘及鼠标, 外露接口: 2个千兆网口、2个COM (另外调线材, 可再引出4个COM口)、6个USB (前置2个USB 2.0, 后置4个USB 3.0, 另外调USB线材, 可再引出4个USB 2.0)、1个PS2, VGA+HDMI双显, 1组音频接口, 1个LPT、5个PCI、1个PCI-E*1 (PCI-E*4插槽)、1个PCI-E*16扩展槽位)
0010-070281	4U、19" 标准上架IPC-810E整机/EPE-1815VNA-H61/G2120/2G内存/500G硬盘/ATX 250W电源/不带DVD-ROM光驱/EPE-6111P6(6个PCI、3个ISA、1个PCI-E×16) 外露IO:1个网口、1个VGA、4个USB(前2后2)、2个COM、1个LPT、1个Audio (配件)、1个PS2
0010-096881	4U、19" 标准上架IPC-810E整机/EPE-1816/G3900/4G内存/500G硬盘/ATX 250W电源/不带光驱/不带键盘及鼠标/EPE-6111P6(6个PCI、3个ISA、1个PCI-E×16)/外露IO:2个网口、DP+VGA双显、1个PS2、4个USB(前面2个USB 2.0, 后面2个USB 3.0)、2个COM、1个Audio (配件)、主板上有一个LPT插针, 无标配线材, 如需使用可选配线材引出
0010-096901	4U、19" 标准上架IPC-810E整机/EPE-1816/IS-6500/4G内存/500G硬盘/ATX 300W电源/不带光驱/不带键盘及鼠标/EPE-6112E5(6个PCI、4个PCI-E*4、1个*16)/外露IO:2个网口、DP+VGA双显、1个PS2、4个USB(前面2个USB 2.0, 后面2个USB 3.0)、2个COM、1个Audio (配件)、主板上有一个LPT插针, 无标配线材, 如需使用可选配线材引出

可选附件(IPC-820和IPC-810E共用)

料号	描述
2360-010161	打印线 /26P 转 25P 打印口 (母) 转接电缆 / 带键仔 /L=265
2360-034661	DVI 转接线 /Wafer 母 2*10P (2.0) 带扣转 DVI-D/母 /UL20276/L=200 (需配套调用 DVI 线材配套键仔: 1394-003061)
2360-034001	DVI 转接线 / 杜邦 2*10(2.0) 转 DVI-D 母 (24+0)/UL20276/L=200mm (需配套调用 DVI 线材配套键仔: 1394-003061)
2360-036891	AV 线 /Wafer2x5P(2.0) 带扣转 3AUDIO 带键仔 /L=300
2360-028911	AV 线 /2*5 杜邦 2.54 转音频接口 / 带自攻螺 / 带键仔 /L=550
2360-034771	COM 线 / 双 2x5P(2.0 母) 带扣 Wafer 转双 DB9(公) 带键仔 /L=300
2360-029961	COM 线 / 杜邦 2*5(2.54)*2 转 DB9 公带键仔 /2651/L=300
2360-034651	USB2.0 线 /2*4PIN Wafer (2.0) / 母 / 带扣 / 转两个 USB 接口带键仔 /L=300
2360-037641	USB3.0 线 / 双 USB(3.0) 带键仔转双 Wafer2*5P(2.0)/L=300
2360-002571	USB线/杜邦2*5Pin(2.54)母转两个USB接口带键仔/L=300mm

备注: 串口卡需根据主板上LPC扩展插针选择, 当主板上LPC插针是2*5PIN, 选择不带(B)串口卡, 否则LPC插针2*10PIN, 选择带(B)串口卡。

0060-004821	研祥 2 串口卡 EF-LPH-001COM-1, 可以扩出 2 个串口, 配 G41 类主板
0060-004831	研祥 4 串口卡 EF-LPH-001COM-2, 可以扩出 4 个串口, 配 G41 类主板
0060-004931	研祥 2 串口卡 EF-LPH-001COM-1(B), 可以扩出 2 个串口, 配 H61 类主板
0060-004941	研祥 4 串口卡 EF-LPH-001COM-2(B), 可以扩出 4 个串口, 配 H61 类主板
0070-002601	研祥 RAID 卡: ERM-1221T (半成品料号: 1070-001511)

买工控机, 就上研祥商城



研祥新品抢先知

第一时间为您提供研祥新品的最全面参数, 最快速购买渠道



优惠促销天天有

想要折扣优惠? 想要会员福利? 研祥商城给您意想不到的惊喜



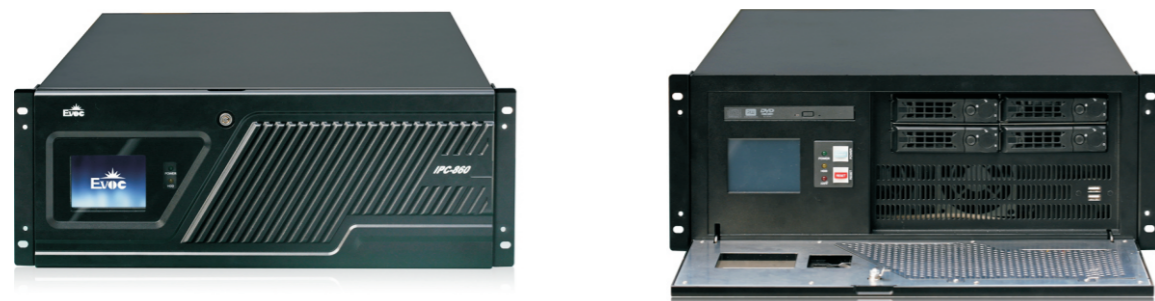
购物积分当钱花

下单赠送积分可兑换精美礼品 更有积分秒杀积分抽奖享不停



IPC-860

4U 标准上架整机

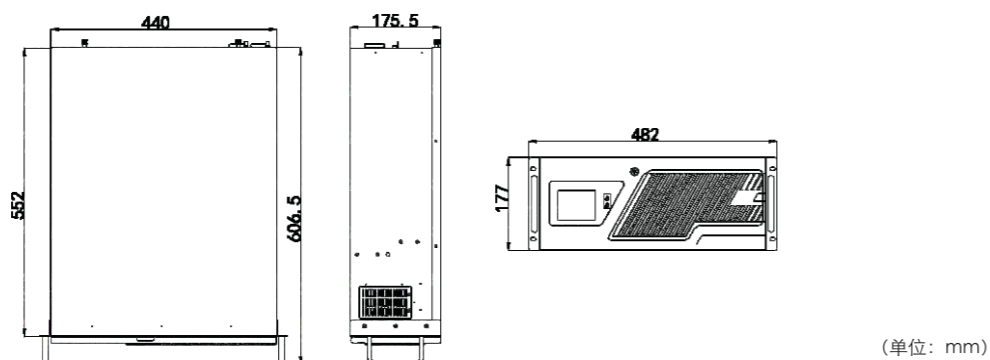


概述

IPC-860是一款4U 19" 上架式工业级机箱，前面板采用铝合金面板，极富创意的酷美外型，尽显高端、大气、坚固、抗振、设备感的观感效果，极具价值感；箱体采用优质的金属钢板外壳，具有极好的强度及刚度，保证极佳EMC性能；整机系统结构采用大功率风扇直接对系统进行散热，具有良好通风散热性能；支持多达4个3.5" 抽拉硬盘模组（兼容2个减振硬盘模组）；可以配合工业冗余电源或者工业PS2 ATX单电源，保证了整机系统的稳定运行；支持EPE工业长卡、EATX服务器主板，既可以满足一般工业领域应用高存储要求的系统需要，也可以满足需要高性能处理能力的场合使用，比如图像处理、过程控制和视频监控等需要大量计算的嵌入式应用等，另外还可以满足全长全高多扩展应用的场合，比如语音处理、图像处理工作站等；每台机箱门盖都配有门盖锁和钥匙，可以避免机箱被非授权人员操作；门盖内侧有用户互动显示模块、电源开关、复位按键、光驱、USB接口等，在合上机箱门盖后您仍可以透过设计在门盖相应位置的观察窗看到指示灯状态、互动模块状态。

此款产品专注高端市场需求，满足对产品的稳定性、可靠性、运算速度有较高要求的场合，可从容应对大数据、语音和视频服务、机器视觉、安防监控行业、工业自动化、轨道交通、综合智能交通、自动化检测行业、IT通信行业等中小型企业、政府、科研机构、高校的关键业务应用等。

产品尺寸图



产品规格

整机系统配置	适配主板	兼容 EATX (双路)、EPE、ATX 三类主板安装
	处理器	EPE/EC0 主板：支持 Intel socket LGA1155 封装 2nd Generation Intel Core Desktop Processor 和 3rd Generation Intel Core Desktop Processor SVE-2901 主板；支持单路或双路 Xeon E5-2600 V3 (Socket R3) 系列处理器，QPI 最高可达 9.6GT/s
	芯片组	支持 Intel® C612 Chipset、Intel® Q77/H61/B65/Q67 Express Chipset 等
	内存	SVE-2901 (双路)，提供 16 条 288Pin DDR 4 内存插槽，总支持最大内存容量 512GB (RDIMM) 2048GB (LRDIMM) SVE-1802 (主板)，提供 8 条 DDR4 2133/1866/1600/1333* RDIMM/LR-DIMM，最大支持 512GB LRDIMM
适配底板		EPE 主板：支持 2 根 DDR3 插槽，单条最大支持 8GB 内置 EPE-1815 主板时，可配 10-13 槽标准 EPE 底板
I/O 接口		前置 2 个 USB 2.0 接口，ATX 船型开关、复位开关，电源、硬盘指示灯，带锁安全门 SVE-2901 主板：后置 2*GbE, 1*COM, 1*VGA, 4*USB3.0, EPE-1815 主板：后置 2*GbE, 1*COM, 1*VGA, 2*USB, 1*LPT, 1*PS2, 1*Audio (配件) SVE-1802 主板：后置 2 个千兆网口，1*COM, 1*VGA, 4 个 USB3.0, 1 个 PS/2 接口
存储器	硬盘	兼容两类硬盘模组： a. 4 个抽拉硬盘 (不减振) b. 2 个抽拉硬盘减振模块 单路双路服务器主板兼容 SAS 硬盘安装
	光驱	1 个超薄 CD/DVD-ROM 位 (面板预留，可选配)
可扩展性		依据内置主板而定：当配 SVE-2901 主板时，支持全高全长直插扩展 双路：2* 全高 PCI-E x 16、4* 全高 PCIE-8 单路：1* 全高 PCI-E x 16、1* 全高 PCIE-8 搭配 EPE-1815 主板时，根据底板而改变： 搭配 EPE-6112E7 底板时，4 *PCI+3*PCI-E x 1 + 4*PCI-E x 4 SVE-1802 主板时：2*全高 PCI-E x 16、3*全高 PCI-E x 8、1 个标准 PCI 插槽
工作温度		EPE 配置：0°C ~ 50°C；5% ~ 90% (非凝结状态) EATX 服务器主板配置：0°C ~ 40°C；5% ~ 90% (非凝结状态)
存储环境		-20°C ~ 60°C；5% ~ 90% (非凝结状态)
电源		1、标准 2U 工业冗余电源：550W(1+1)、700W(1+1)、1000W(1+1) 2、标准 PS2 ATX 单电源
外形尺寸 (W × H × D)		440 mm × 177 mm × 552 mm (不含挂耳)


订购信息

料号	型号	描述
0010-084061	IPC-860/SVE-2901/ E5-2620V3*1/ ECC8G*1/1T	4U、19" 标准上架 IPC-860 高性能整机 /SVE-2901VD2N(C612) 双路 /1*E5-2620V3 2.4GHz CPU /1*8GB DDR4 ECC 内存 /LSI 3008 SAS3 Raid /1*1T 监控级硬盘 /3*3.5" 抽拉硬盘盒 /1 个超薄光驱 /700W+700W 冗余电源 /2*GbE/1*COM/1*VGA/6 个 USB (前 2 个 USB2.0 后 4 个 USB3.0) /1* 全高 PCI-E x 16、1* 全高 PCI-E x 8 (2 个 CPU : 2* 全高 PCI-E x 16、4* 全高 PCI-E x 8)
0010-078411	IPC-860/EPE-1815 -17-2600-4G	4U、19" 标准上架 IPC-860 高性能整机 /EPE-1815V2NA-Q67L/I7-2600/4G 内存 /1*500 减振硬盘 /1*3.5" 减振硬盘盒 /ATX 350W 电源 /带 DVD-ROM 超薄光驱 /EPE-6112E7 (4 个 PCI、3 个 PCI-E x 1、4 个 PCI-E x 4 / 外露 IO : 2 个网口、1 个 VGA、4 个 USB (前 2 后 2)、1 个 COM、1 个 LPT、1 个 Audio (配件)、1 个 PS2
0010-109201	IPC-860/SVE-1802/ E5-2620V3/8G/ 1T/600W	4U、19" 标准上架 IPC-860 高性能整机 /SVE-1802(C612) 单路 /1*E5-2620V3 2.4GHz CPU /8GB DDR4 内存 /1T 硬盘 /无光驱 /标准 ATX 600W 单电源 /2 个千兆网口 /1*COM/1*VGA/6 个 USB (前 2 个 USB2.0 后 4 个 USB3.0) /2*全高 PCI-E x 16、3*全高 PCI-E x 8、1 个标准 PCI 插槽，一个 MIO1 声卡接口

HMI-人机界面

型号		PPC-2161	PPC-1861	PPC-1561
产品图				
显示性能	显示尺寸	21.5"	18.5"	15.6"
	最大分辨率	1920*1080	1366*768	1920*1080
	亮度	250cd/m ² 以上	250cd/m ² 以上	300cd/m ² 以上
	对比度	3000:1	1000:1	700:1
触摸屏		电容式触摸屏	电容式触摸屏	电容式触摸屏
系统设置	处理器	板载Intel®Core™i5-6300U 2.4Ghz/i3-6100U 2.3Ghz处理器板载Intel Celeron J1900 2.0Ghz四核处理器	板载Intel®Core™i5-6300U 2.4Ghz/i3-6100U 2.3Ghz处理器板载Intel Celeron J1900 2.0Ghz四核处理器	板载Intel®Core™i5-6300U 2.4Ghz/i3-6100U 2.3Ghz处理器板载Intel Celeron J1900 2.0Ghz四核处理器
	芯片组	Intel Skylake Intel BayTrail	Intel Skylake Intel BayTrail	Intel Skylake-u Intel Skylake-u
	内存	Intel Skylake:标配4GB内存,最大支持20GB; Intel BayTrail:标配4GB内存,最大支持8GB;	Intel Skylake:标配4GB内存,最大支持20GB; Intel BayTrail:标配4GB内存,最大支持8GB;	Skylake: 标配4GB内存,最大支持20GB BayTrail: 标配4GB内存,最大支持8GB
I/O接口	网口	2个RJ45 10/100/100网络接口(可选4个网口)	2个RJ45 10/100/100网络接口(可选4个网口)	2个RJ45 10/100/100网络接口(可选4个网口)
	USB	6个USB (MAX)	6个USB (MAX)	6个USB (MAX)
	HDMI	1个HDMI接口	1个HDMI接口	1个HDMI接口
	VGA	1个VGA接口	1个VGA接口	1个VGA接口
	COM	4个串口,RS232/485/422 可选 (MAX)	4个串口,RS232/485/422 可选 (MAX)	4个串口,RS232/485/422 可选 (MAX)
	PS/2	1个键盘鼠标接口	1个键盘鼠标接口	1个键盘鼠标接口
	Audio	1组音频接口	1组音频接口	1组音频接口
	其它	1个4Pin端子型电源接口	1个4Pin端子型电源接口	1个4Pin端子型电源接口
存储器	硬盘:标配2.5寸监控级500G硬盘, 可选2.5寸固态硬盘 M-SATA:选配	硬盘:标配2.5寸监控级500G硬盘, 可选2.5寸固态硬盘 M-SATA:选配	硬盘:标配2.5寸监控级500G硬盘, 可选2.5寸固态硬盘 M-SATA:选配	
扩展选配	1个MiniPCIE扩展槽	1个MiniPCIE扩展槽	1个MiniPCIE扩展槽	
工作环境	带机械硬盘工作: 0℃~45℃	带机械硬盘工作: 0℃~45℃	0℃~45℃; 湿度: 5%~90% (非凝结状态)	
存储环境	-20℃~65℃; 湿度: 5%~90% (非凝结状态)	-20℃~65℃; 湿度: 5%~90% (非凝结状态)	-20℃~65℃; 湿度: 5%~90% (非凝结状态)	
前面板材质	高强度铝合金面板	高强度铝合金面板	高强度铝合金面板	
安装方式	嵌入面板式, VESA标准支撑臂	嵌入面板式, VESA标准支撑臂	嵌入面板式, VESA标准支撑臂	
电源	DC24V (9-30V) 输入或外置AC220V适配器供电	DC24V (9-30V) 输入或外置AC220V适配器供电	DC24V (9-30V) 输入或外置AC220V适配器供电	
外形尺寸 (W×H×D)	PPC-2161H: 555mm×347mm×85mm PPC-2161E: 555mm×347mm×73.2mm	PPC-1816H: 480.4mm×302.6mm×85mm PPC-1816E: 480.4mm×302.6mm×73.2mm	PPC-1561E: 407mm×259.3mm×69.6mm PPC-1561H: 407mm×259.3mm×81.4mm	

工业智能化控制器

型号		M50	M60
产品图			
系统配置	处理器	板载Intel®Celeron J1900 板载Intel®Core™i7-6500U 2.5Ghz/i5-6300U 2.4Ghz/i3-6100U 2.3Ghz处理器	Intel Core™i7-6700TE 2.4Ghz四核/i5-6500TE 2.3Ghz四核/i3-6100TE 2.7Ghz双核/i5-6500 3.2Ghz四核 板载Intel®Celeron J1900 2.0Ghz四核
	芯片组	Intel BayTrail Intel Skylake-u	Intel Skylake H110/Q170 Intel BayTrail
	内存	Skylake: 标配4GB内存,最大支持20GB BayTrail: 标配4GB内存,最大支持8GB	Skylake: 标配4GB内存,最大支持32GB BayTrail: 标配4GB内存,最大支持8GB
显示		1个HDMI接口 1个VGA接口	1个HDMI接口 1个DVI接口 1个VGA接口
I/O接口	网口	2个RJ45 10/100/100网络接口 (可选4个网口)	2个RJ45 10/100/100网络接口 (可选4个网口)
	USB	6个USB (MAX)	6个USB (MAX)
	HDMI	1个HDMI接口	1个HDMI接口
	VGA	1个VGA接口	1个VGA接口
	COM	4个串口,RS232/485/422 可选 (MAX)	6个串口,RS232/485/422 可选 (MAX)
	PS/2	1个KB/MS	1个KB/MS
	扩展槽	1个MiniPCIE扩展槽	1个MiniPCIE扩展槽
存储器	硬盘: 标配2.5寸监控级500G硬盘, 可选2.5寸固态硬盘 M-SATA: 可选	硬盘: 标配2.5寸监控级500G硬盘, 可选2.5寸固态硬盘 M-SATA: 可选	
安装方式	壁挂式/桌上式	壁挂式/桌上式	
工作温度	-0℃~45℃ (机械硬盘) -20℃~+70℃ (宽温SSD/M-SATA)	-0℃~45℃ (机械硬盘) -20℃~+60℃ (宽温SSD/M-SATA)	
存储环境	-40℃~70℃; 湿度: 5%~90% (非凝结状态)	-40℃~70℃; 湿度: 5%~90% (非凝结状态)	
电源	支持9~30VDC宽电压输入 或者通过60WAC外置适配器输入	支持9~36VDC宽电压输入 或者通过90WAC外置适配器输入	
外形尺寸 (W×H×D)	M50-E: 176mm×53.5mm×148.5mm M50-H: 190mm×65.5mm×148.5mm	240mm×70mm×185mm	

PPC-2161

大视野、多点触控、工业平板



概述

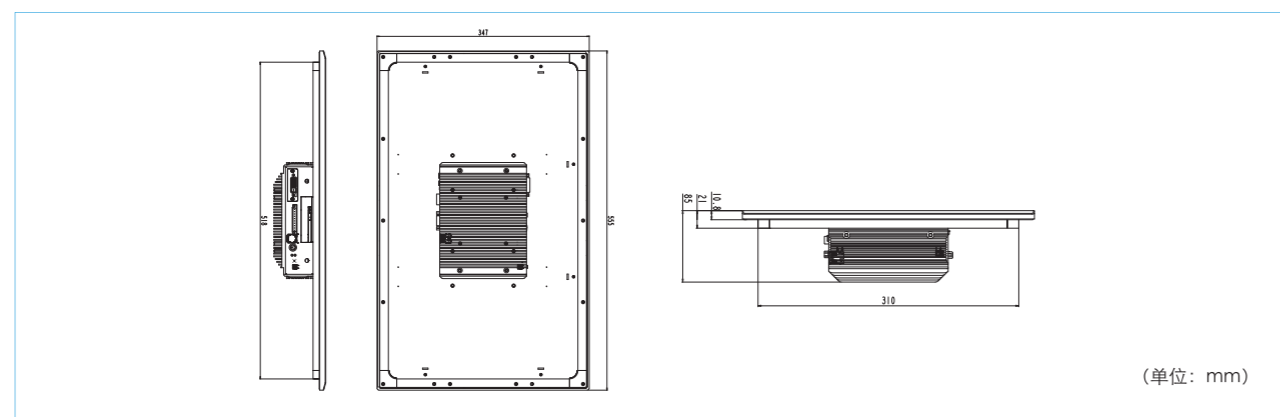
新一代模块化21.5寸工业平板电脑，16:9宽屏显示视觉效果，多点触摸，铝合金面板，呈现高可靠性和工业美学的有效融合，诠释了工业电脑在工业设计上的精良质感和科技时尚元素，引领行业智能升级，是高端智能装备的最佳选择方案。

该系列产品电源采用高抗干扰设计，可满足在工业恶劣环境下使用的要求，具有良好的防尘、散热、抗振、EMC性能，系统可靠性高，环境适用性强，是一款面向工业自动化行业、医疗机械、医疗信息化、风电等恶劣工业现场控制应用的产品。

特点

- ◆工业级黄光工艺电容式触摸屏
- ◆无线缆、高可靠设计
- ◆触控式按键
- ◆硬盘快速更换
- ◆宽压直流输入电压
- ◆Ip65防护等级
- ◆全密封无风扇设计

产品尺寸图



产品规格

性能	显示尺寸	21.5"
	最大分辨率	1920*1080
	亮度	250cd/m ² 以上
	对比度	3000:1
	触摸屏	电容式触摸屏
系统配置	处理器	板载Intel®Core™i5-6300U 2.4Ghz/i3-6100U 2.3Ghz处理器 板载Intel Celeron J1900 2.0Ghz四核处理器
	芯片组	Intel Skylake Intel BayTrail
	内存	Intel Skylake: 标配4GB 存,最大支持20GB Intel BayTrail: 标配4GB 存,最大支持8GB
I/O 接口	网口	2个RJ45 10/100/100网络接口(可选4个网口)
	USB	6个USB (MAX)
	HDMI	1个HDMI接口
	VGA	1个VGA接口
	COM	4个串口,RS232/485/422可选 (MAX)
	PS/2	1个键盘鼠标接口
	Audio	1组音频接口
	其它	1个4Pin端子型电源接口
	硬盘	标配2.5寸监控级500G硬盘, 可选2.5寸固态硬盘
存储器	M-SATA 选配	
扩展选配	1个MiniPCIE扩展槽	
工作环境	带机械硬盘工作: 0°C~45°C 带SSD硬盘工作: -5°C~+55°C	
存储环境	-20°C~65°C; 湿度: 5%~90% (非凝结状态)	
前面板材质	高强度铝合金面板	
安装方式	嵌入面板式, VESA标准支撑臂	
电源	DC24V (9-30V) 输入或外置AC 220V适配器供电	
外形尺寸	PPC-2161H: 555mm (宽) × 347mm (高) × 85mm (深) PPC-2161E: 555mm (宽) × 347mm (高) × 73.2mm (深)	

订购信息

料号	型号	描述
0010-104081	PPC-2161E-01	21.5寸低功耗平板电脑/Intel®BayTrailSOC芯片组/CeleronJ19002.0Ghz四核处理器/4GB内存/500G硬盘/串口*4/USB口*4/千兆网口*2/VGA口*1/HDMI1*1/PS/2*1/Lin-out*1/Lin-in*1/9~30VDC供电/配电源适配器/铝合金前面板/电容触摸屏
0010-104071	PPC-2161H-01	21.5寸低功耗平板电脑/Intel®SkylakeSOC芯片组/i3-6100U2.3Ghz处理器/4GB内存/500G硬盘/串口*4/USB口*4/千兆网口*2/VGA口*1/HDMI1*1/PS/2*1/Lin-out*1/Lin-in*1/9~30VDC供电/配电源适配器/铝合金前面板/电容触摸屏

PPC-1861

大视野、多点触控、工业平板



概述

新一代模块化18.5寸工业平板电脑，16:9宽屏显示视觉效果，多点触摸，铝合金面板，呈现高可靠性和工业美学的有效融合，诠释了工业电脑在工业设计上的精良质感和科技时尚元素，引领行业智能升级，是高端智能装备的最佳选择方案。

该系列产品电源采用高抗干扰设计，可满足在工业恶劣环境下使用的要求，具有良好的防尘、散热、抗振、EMC性能，系统可靠性高，环境适用性强，是一款面向工业自动化行业、医疗机械、医疗信息化、风电等恶劣工业现场控制应用的产品。

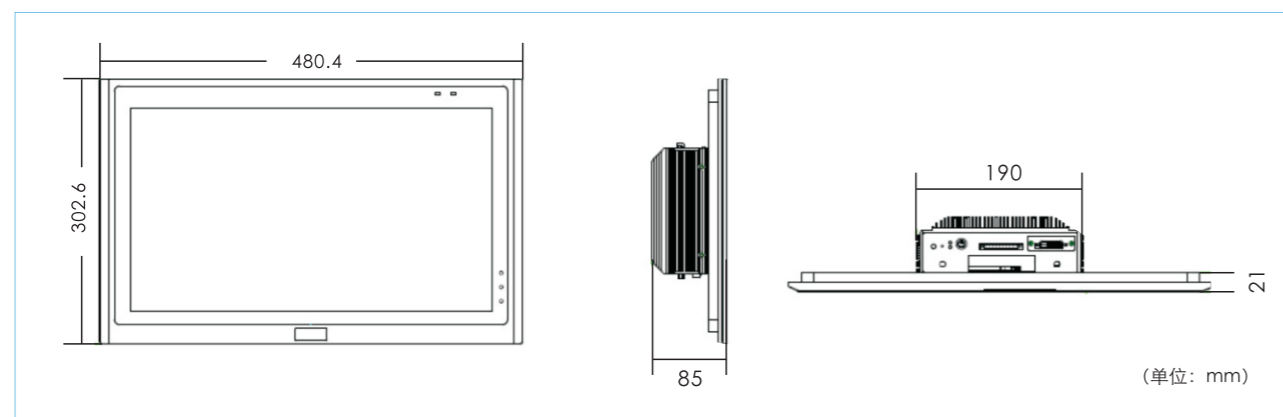
特点

- ◆多性能平台，自由组合
- ◆工业级黄光工艺电容式触摸屏
- ◆无线缆、高可靠设计
- ◆触控式按键
- ◆硬盘快速更换
- ◆宽压直流输入电压
- ◆IP65防护等级
- ◆全密封无风扇设计

产品规格

性能	显示尺寸	18.5"
	最大分辨率	1366*768
	亮度	250cd/m ² 以上
	对比度	1000:1
	触摸屏	电容式触摸屏
系统配置	处理器	板载Intel®Core™I5-6300U 2.4Ghz/I3-6100U 2.3Ghz处理器 板载Intel Celeron J1900 2.0Ghz四核处理器
	芯片组	Intel Skylake Intel Bay Trail
	内存	Intel Skylake: 标配4GB 存,最大支持20GB; Intel Bay Trail: 标配4GB 存,最大支持8GB;
I/O 接口	网口	2个RJ45 10/100/100网络接口(可选4个网口)
	USB	6个USB (MAX)
	HDMI	1个HDMI接口
	VGA	1个VGA接口
	COM	4个串口,RS232/485/422可选 (MAX)
	PS/2	1个键盘鼠标接口
	Audio	1组音频接口
存储器	其它	1个4Pin端子型电源接口
	扩展槽	1个MiniPCIE扩展槽
	硬盘	标配2.5寸监控级500G硬盘, 可选2.5寸固态硬盘
	M-SATA	选配
工作环境	带机械硬盘工作: 0℃~45℃ 带SSD硬盘工作: -5℃~+55℃	
存储环境	-20℃~65℃; 湿度:5%~90%(非凝结核状态)	
前面板材质	高强度铝合金面板	
安装方式	嵌入面板式, VESA标准支撑臂	
电源	DC24V (9-30V) 输入或外置AC 220V适配器供电	
外形尺寸	PPC-1861H: 480.4mm (宽) × 302.6mm (高) × 85mm (深)	
	PPC-1861E: 480.4mm (宽) × 302.6mm (高) × 73.2mm (深)	

产品尺寸图



订购信息

料号	型号	描述
0010-107821	PPC-1861E-01	18.5寸低功耗平板电脑/Intel®Bay Trail SOC芯片组/Celeron J1900 2.0Ghz四核处理器/4GB内存/500G硬盘/串口*4/USB口*4/千兆网口*2/VGA口*1/HDMI1*1/PS/2*1/Lin-out*1/Lin-in*1/9~30VDC供电/配电源适配器/铝合金前面板/电容触摸屏
0010-107811	PPC-1861H-01	18.5寸低功耗平板电脑/Intel®Skylake SOC芯片组/I3-6100U 2.3Ghz处理器/4GB内存/500G硬盘/串口*2/USB口*6/千兆网口*4/VGA口*1/HDMI1*1/PS/2*1/Lin-out*1/Lin-in*1/9~30VDC供电/配电源适配器/铝合金前面板/电容触摸屏

PPC-1561

大视野、多点触控、工业平板



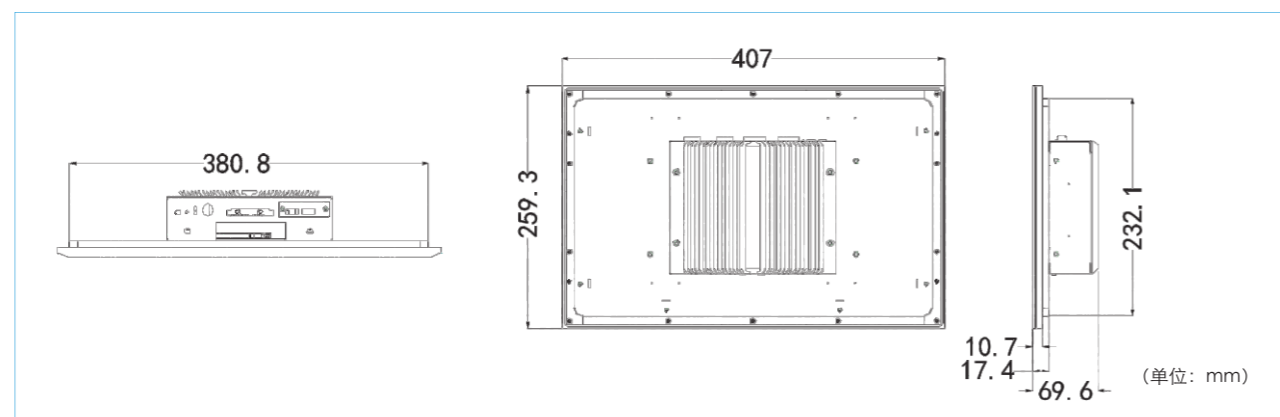
概述

随着工业4.0和中国制造2025的兴起，我国制造业面临新的转型与机遇，智慧工厂应运而生，传统的工业电脑已不能满足市场需求。研祥在保持以往产品优良特性的基础上，全新推出新一代PPC-1561模块化工业平板电脑。PPC-1561是一款配置15.6寸显示屏，电容式触摸的密闭无风扇低功耗工业平板电脑；作为献礼研祥成立25周年的新年首款产品，PPC-1561采用浮地设计，电源采用高抗干扰设计，可满足在工业恶劣环境下使用的要求，具有良好的防尘、散热、抗振、EMC性能，系统可靠性高，环境适用性强，是一款面向工业自动化行业，尤其是风电等恶劣工业现场控制应用的产品。

特点

- ◆多性能平台，自由组合
- ◆工业级黄光工艺电容式触摸屏
- ◆无线缆、高可靠设计
- ◆触控式按键
- ◆硬盘快速更换
- ◆宽压直流输入电压
- ◆IP65防护等级
- ◆全密封无风扇设计
- ◆多种安装方式

产品尺寸图



产品规格

性能	显示尺寸	15.6"
	最大分辨率	1920*1080
	亮度	300cd/m ² 以上
	对比度	700:1
	触摸屏	电容式触摸屏
系统配置	处理器	板载Intel®Core™i5-6300U 2.4Ghz/i3-6100U 2.3Ghz处理器 板载Intel®Celeron J1900 2.0Ghz四核处理器
	芯片组	IntelSkylake-u IntelSkylake-u
	内存	Skylake: 标配4GB内存,最大支持20GB BayTrail: 标配4GB内存,最大支持8GB
I/O 接口	网口	2个RJ45 10/100/100网络接口(可选4个网口)
	USB	6个USB (MAX)
	HDMI	1个HDMI接口
	VGA	1个VGA接口
	COM	4个串口,RS232/485/422可选 (MAX)
	PS/2	1个键盘鼠标接口
	Audio	1组音频接口
	其它	1个4Pin端子型电源接口
	扩展槽	1个MiniPCIe扩展槽
存储器	硬盘	标配2.5寸监控级500G硬盘, 可选2.5寸固态硬盘
	M-SATA	选配
工作环境	带机械硬盘工作: 0℃~45℃ 带SSD硬盘工作: -5℃~+55℃	
存储环境	-20℃~65℃; 湿度: 5%~90% (非凝结状态)	
前面板材质	高强度铝合金面板	
安装方式	嵌入面板式, VESA标准支撑臂	
电源	DC24V (9-30V) 输入或外置AC 220V适配器供电	
重量	4.95kg	
外形尺寸	PPC-1561E: 407mm (宽) × 259.3mm (高) × 69.6mm (深)	
	PPC-1561H: 407mm (宽) × 259.3mm (高) × 81.4mm (深)	

订购信息

料号	型号	描述
0010-103601	PPC-1561H-01	15.6寸低功耗平板电脑/Intel®SkylakeSOC芯片组/i3-6100U 2.3Ghz处理器/4GB内存/500G硬盘/串口*4/USB口*4/千兆网口*2/VGA口*1/HDMI1*1/PS/2*1/Lin-out*1/Lin-in*1/9~30VDC供电/配电源适配器/铝合金前面板/电容触摸屏
0010-105811	PPC-1561H-02	15.6寸低功耗平板电脑/Intel®SkylakeSOC芯片组/i5-6300U 2.4Ghz处理器/4GB内存/500G硬盘/串口*2/USB口*6/千兆网口*2/VGA口*1/HDMI1*1/PS/2*1/Lin-out*1/Lin-in*1/9~30VDC供电/配电源适配器/铝合金前面板/电容触摸屏
0010-103591	PPC-1561E-01	15.6寸低功耗平板电脑/Intel®BayTrail芯片组/Celeron J1900 2.0Ghz处理器/4GB内存/500G硬盘/串口*4/USB口*4/千兆网口*2/VGA口*1/HDMI1*1/DVI*1/PS/2*1/Lin-out*1/MIC*1/9~30VDC供电/配电源适配器/铝合金前面板/电容触摸屏

M50

低功耗无风扇高效能嵌入式整机



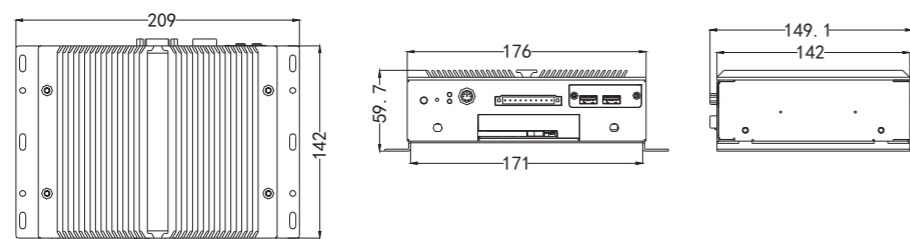
概述

M50是一款无风扇低功耗高性能嵌入式整机，板载第六代Intel® Core™ i7/i5/i3 U系列处理器或板载J1900处理器+BayTrail平台芯片技术方案，支持WIN7(64bit)、WIN10、LINUX(2.6内核)等操作系统；整机结构简单，外形尺寸小巧，无风扇设计，具有优良的密封防尘、散热与抗振性能；主要市场应用机械检测设备、工业自动化控制、机器人控制器等各种嵌入式智能领域。

特点

- ◆全密封无风扇设计
- ◆无线缆、高端设计
- ◆硬盘快速更换
- ◆宽压直流输入电压：9~30V
- ◆宽温工作：-20℃~70℃
- ◆接口丰富可扩展

产品尺寸图



(单位: mm)

产品规格

系统配置	处理器	板载Intel®Core™i7-6500U 2.5Ghz/i5-6300U 2.4Ghz/i3-6100U 2.3Ghz处理器 板载Intel®Celeron J1900
	芯片组	Intel Skylake-u Intel BayTrail
	内存	Skylake：标配4GB内存,最大支持20GB BayTrail：标配4GB内存,最大支持8GB
I/O 接口	USB	6个USB (MAX)
	HDMI	1个HDMI接口
	VGA	1个VGA接口
	COM	4个串口,RS232/485/422可选 (MAX)
	网口	2个RJ45 10/100/100网络接口 (可选4个网口)
	PS/2	1个键盘鼠标接口
	Audio	1组音频接口
其它	1个4Pin端子型电源接口	
扩展槽	1个MiniPCIE扩展槽	
存储器	硬盘	标配2.5寸级500G硬盘, 可选2.5寸固态硬盘
	M-SATA	可选
工作环境	0℃~45℃ (机械硬盘) -20℃~+70℃(宽温SSD/M-SATA)	
存储环境	-40℃~70℃; 湿度: 5%~90% (非凝结状态)	
安装方式	嵌入面板式, VESA标准支撑臂	
重量	M50-E: 约1.55Kg	
	M50-H: 约2.25Kg	
电源	DC24V (9-30V) 输入或外置AC 220V适配器供电	
外形尺寸(W×H×D)	M50-E: 176mm (W) ×53.5mm (H) ×148.5mm (D)	
	M50-H: 190mm (W) ×65.5mm (H) ×148.5mm (D)	

订购信息

料号	型号	描述
0010-103571	M50-E-01	微型无风扇整机/Intel®BayTrail芯片组/Celeron J1900 2.0Ghz处理器/4GB内存/500G硬盘/串口*4/USB口*4/千兆网口*2/VGA口*1/HDMI1*1/PS/2*1/Lin-out*1/MIC*1/8路GPIO/9~30VDC供电/配电源适配器
0010-103581	M50-H-01	微型无风扇整机/Intel®SkylakeSOC芯片组/i3-6100U 2.3Ghz处理器/4GB内存/500G硬盘/串口*4/USB口*4/千兆网口*2/VGA口*1/HDMI1*1/PS/2*1/Lin-out*1/MIC*1/8路GPIO/9~30VDC供电/配电源适配器
0010-105831	M50-H-02	微型无风扇整机/Intel®SkylakeSOC芯片组/i5-6300U 2.4Ghz处理器/4GB内存/500G硬盘/串口*4/USB口*4/千兆网口*2/VGA口*1/HDMI1*1/PS/2*1/Lin-out*1/MIC*1/8路GPIO/9~30VDC供电/配电源适配器
0010-105841	M50-H-03	微型无风扇整机/Intel®SkylakeSOC芯片组/i7-6500U 2.5Ghz处理器/4GB内存/500G硬盘/串口*4/USB口*4/千兆网口*2/VGA口*1/HDMI1*1/PS/2*1/Lin-out*1/MIC*1/8路GPIO/9~30 VDC供电/配电源适配器

M60

低功耗无风扇高效能嵌入式整机



概述

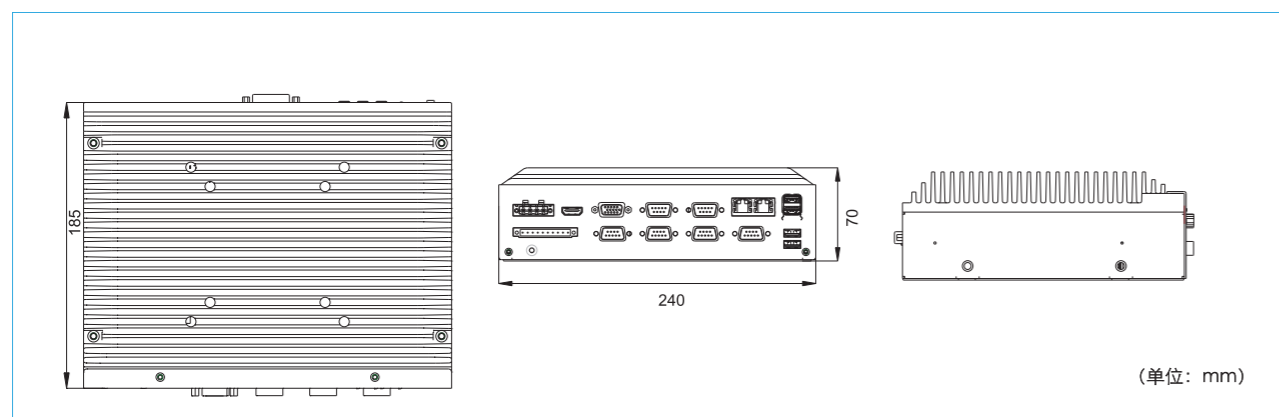
M60是一款无风扇高性能嵌入式整机。产品机壳采用铝合金铸造成形，外形尺寸小；结构紧凑、无风扇设计。具有优良的密封防尘、散热与抗振性能。可以满足污染大，灰尘多，电磁干扰严重等恶劣环境的使用。

本产品采用H110/Q170高低两种平台技术方案实现，支持多个千兆网，支持PCI、PCIe扩展。整机体积小，功能齐全，环境适应性强，产品主要定位为中低端客户群；可广泛应用于机器视觉、自动驾驶、高速公路车道控制、机械检测设备、工业自动化控制等各种嵌入式领域。

特点

- ◆全密封无风扇设计
- ◆无线缆、可靠性设计
- ◆硬盘快速更换
- ◆宽压直流输入电压：9~30V
- ◆宽温工作：-20℃~60℃
- ◆接口丰富可扩展

产品尺寸图



产品规格

系统配置	处理器	Intel Core™ i7-6700TE 2.4Ghz 四核 / i5-6500TE 2.3Ghz 四核 / i3-6100TE 2.7Ghz 双核 / i5-6500 3.2Ghz 四核 板载 Intel® Celeron J1900 2.0Ghz 四核
	芯片组	Intel® Bay Trail; Intel® Skylake H110/Q170
	内存	Bay Trail: 标配 4GB 内存, 最大支持 32GB
I/O 接口	网口	2个 RJ45 10/100/1000 网络接口 (可选 4个网口)
	USB	6个 USB (MAX)
	HDMI	1个 HDMI 接口
	DVI	1个 DVI 接口
	VGA	1个 VGA 接口
	COM	6个串口, RS232/485/422 可选 (MAX)
	GPIO	6个串口, RS232/485/422 可选 (MAX)
	Audio	1组 Audio 接口
	PS/2	1个 键盘鼠标接口
	电源	1个 4Pin 端子型电源接口
存储器	硬盘	标配 2.5寸 监控级 500G 硬盘, 可选 2.5寸 固态硬盘
	M-SATA	可选
扩展总线	2个 MiniPCIe 扩展槽 1个 PCIe、1个 PCI 扩展槽	
工作环境	0℃~45℃ (机械硬盘) -20℃~+60℃ (宽温 SSD/M-SATA)	
存储环境	-40℃~70℃; 湿度: 5%~90% (非凝结状态)	
安装方式	嵌入面板式, VESA 标准支撑臂	
重量	M60-E: 约 3.0Kg	
	M60-H: 约 3.8Kg	
电源	DC 24V (9-30V) 输入 或 外置 AC 220V 适配器 供电	
外形尺寸 (W×H×D)	240mm (W) × 70mm (H) × 185mm (D)	




订购信息

料号	型号	描述
0010-108321	M60-H-01	无风扇整机 / Intel® H110 芯片组 / i3-6100TE 2.7Ghz 双核处理器 / 4GB 内存 / 500G 硬盘 / 串口*6 / USB口*6 / 千兆网口*2 / VGA口*1 / HDMI*1 / DVI*1 / PS/2*1 / Lin-out*1 / MIC*1 / Line-in / 9~36V DC 供电 / 电源适配器
暂定	M60-H-2P-01	无风扇整机 / Intel® H110 芯片组 / i5-6500TE 2.3Ghz 四核处理器 / 4GB 内存 / 500G 硬盘 / 串口*10 / USB口*6 / 千兆网口*2 / VGA口*1 / HDMI*1 / DVI*1 / PS/2*1 / Lin-out*1 / MIC*1 / Line-in / 9~36V DC 供电 / 电源适配器 / PCI*1, PCIe*1 扩展
暂定	M60-H-21	无风扇整机 / Intel® H110 芯片组 / i5-6500 3.2Ghz 四核处理器 / 4GB 内存 / 500G 硬盘 / 串口*4 / USB口*6 / 千兆网口*4 / VGA口*1 / HDMI*1 / DVI*1 / PS/2*1 / Lin-out*1 / MIC*1 / Line-in / 9~36V DC 供电 / 电源适配器

工业计算机微型主板选型表

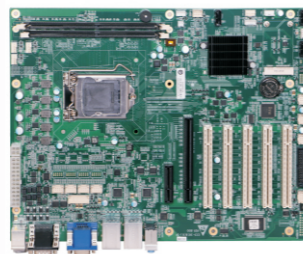
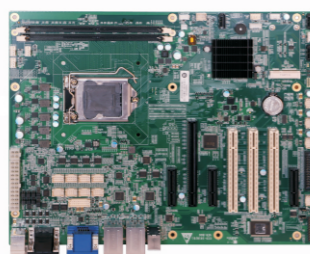
型号	EC0-1818(B)	EC0-1817	EC0-1816
产品图			
处理器	支持INTEL LGA 1151 针脚的第六代 I3/I5/I7 Core™ Processor、Intel® Pentium® Processor、Intel® Celeron® Processor	支持 Intel® LGA1150 封装 Haswell 单核、双核或四核 Core™、Pentium™、Celeron™、Xeon™ E3 V3 带显示 CPU	支持 Ivy Bridge/Sandy Bridge 核心 LGA1155 双核 / 四核处理器
芯片组	H110	Intel® H81/Q87	H61 芯片组
内存	提供两条 288P DDR4 1866/2133MHz DIMM 内存插槽，单根最大支持 16G，总共支持 32G	H81: 提供两条 240PIN DDR3 1333/1600MHz DIMM 内存插槽，单根 8GB，最大支持 16GB (Q87 四条内存插槽，最大支持 32GB)	提供 2 条 240Pin 标准 DDR III 1066/1333/1600MHz DIMM 内存插槽，支持单根内存最大容量 8GB，总支持 16GB
显示接口	HDMI+VGA+DVI-D 任意三选二显示	H81: VGA+DVI-D 双显 Q87: VGA+2 个 DVI-D 三显	DVI、VGA
音频	1 个 HDA 音频接口，支持 MIC-IN/LINE-IN/LINE-OUT，外置	1 个 HDA 音频接口，支持 Mic-in/Line-in/Line-out	采用 HDA 标准，支持 MIC-IN/LINE-IN/LINE-OUT
LAN	2 个千兆网卡接口	2 个 10/100/1000Mbps 网络接口，LAN1 支持网络唤醒	2 × 10/100/1000Mbps
存储器	3 个 SATA+1 个 MSATA	Q87: 支持 6 个 SATA 接口 H81: 支持 4 个 SATA 接口	4 个 SATA 2.0 接口
I/O 接口	10 个 USB 接口 (4 个 USB 3.0 接口外置，6 个 USB 2.0 接口插针) 10 个 RS-232 (COM1/COM2 个支持 RS-232/422/485，外置)，其它插针接口，可以通过线材引出；1 个并口，插针接口，可以通过带键的线材引出；1 个 PS/2 接口；1 个 TPM/TCM 接口 1 个 8 路数字 I/O；4 路输入，4 路输出	1 个并口 10 个 RS-232 (其中 2 个支持 RS-232/422/485) 2 个 USB 3.0 接口，8 个 USB 2.0 接口 1 个 PS/2 1 个 8 位数字 I/O 1 个 TPM/TCM 接口	6 × RS232, (其中 2 个 RS-232/422/RS-485) 10 × USB2.0, 4 × USB3.0, 1 × PS/2 1 × 8 位数字 I/O, 1 × TPM 接口
扩展总线	ECO-1818(B): 1 个 PCIe × 16, 3 个 PCIe × 1 (× 4 连接器), 3 个 PCI ECO-1818(B)-5P: 1 个 PCIe × 1 1 个 PCIe × 16, 5 个 PCI	H81: 1 个 PCI_EX16, 2 个 PCI_EX1 (X4 连接器元件), 4 个 PCI Q87: 1 个 PCI_EX16, 1 个 PCI_EX4, 1 个 PCI_EX1 (X4 连接器元件), 4 个 PCI	5 × PCI, 1 × PCIe X16, 1 × PCIe × 1
工作环境	-10℃~60℃; 5%~90% (非凝结状态)	-10℃~60℃; 5%~95% (非凝结状态)	-10℃~60℃; 5%~95% (非凝结状态)
存储环境	-20℃~80℃; 5%~90% (非凝结状态)	-20℃~80℃; 5%~95% (非凝结状态)	-20℃~80℃; 5%~90% (非凝结状态)
看门狗	255 级，可编程秒 / 分，超时中断或系统复位	255 级，可编程秒 / 分，超时中断或系统复位	255 级，可编程秒 / 分，超时中断或系统复位
电源	采用 ATX 电源供电	采用 ATX 电源，支持 ACPI S0/S1/S4/S5	采用 ATX 电源
外形尺寸 (W × D)	305 mm × 244 mm	305 mm × 244 mm × 37.1 mm	305 mm × 243.8 mm
适配机箱	IPC-810E/820/860	IPC-810E/820/860/710	IPC-810E/820/860/710

工业计算机微型主板选型表

型号	EC0-1815	EPE-1816	EPE-1815
产品图			
处理器	支持 LGA1155 封装 Intel® Core™ Ivy Bridge/Sandy Bridge	支持 INTEL LGA1151 针脚的第六代、第七代 I3/I5/I7 Core™ Processor、Intel® Pentium® Processor、Intel® Celeron® Processor	支持 LGA1155 封装 Intel® Core™ Ivy Bridge/Sandy Bridge 处理器
芯片组	Intel® Q77	Intel H110	Intel® H61/B65/Q67
内存	提供 2 条 240Pin DDR III 内存插槽，支持最大内存容量 16GB	提供两条 DDR4 1866/2133MHz DIMM 内存插槽，单根 16GB，最大支持 32GB	提供 2 条 240Pin DDR3 1066/1333 内存插槽，支持 Un-buffered Non-ECC 内存，支持双通道功能；单条内存插槽最大容量 8GB，支持最大内存容量 16GB
显示接口	DVI、VGA、DP	支持 DP、VGA、DVI-D 任意三选二显示 DP 标准板载接口，VGA、DVI-D 以插针形式通过带键的线材引出。	VGA 及 DVI 单显，VGA+DVI 双显，其中 DVI 可选，DVI 支持热插拔功能，支持复制或扩展输出；VGA 最大支持 2048 × 1536 @ 75Hz，32bit 色深，DVI 最大支持 1920 × 1200 @ 60Hz
音频	支持 Mic-in/Line-in/Line-out、可选 SPDIF、5.1 声道或双通道功放功能	1 个音频接口，支持 MIC-IN/LINE-IN/LINE-OUT，采用插针接口，客户有需求时，可以通过带键的线材引出	1 个 HDA 音频接口，支持 Mic-in/Line-in/Line-out
LAN	2 × 10/100/1000Mbps	2 个 10/100/1000Mbps 网络接口	2 个 10/100/1000Mbps 网络接口，LAN1 可支持网络唤醒，其中 1 个可选
存储器	6 × SATA 接口 (SATA1 和 SATA2 支持 SATA3.0 标准)，支持热插拔、RAID	4 个 SATA 接口	H61/4 个 SATA 2.0, B65/1 个 SATA 3.0, 5 个 SATA 2.0 (其中 2 个通过底板扩展), Q67/2 个 SATA 3.0, 4 个 SATA 2.0 (其中 2 个通过底板扩展)，支持 RAID 0、1、5、10，其中 1 个 SATA 连接器支持安装 SATA 接口的 DOM 盘
I/O 接口	6 × RS232, (其中 2 个 RS-232/RS-485) 4 × USB2.0, 4 × USB3.0, 1 × PS/2 1 × 16 位数字 I/O, 1 × TPM 接口	串口: 2 个串口, 支持 RS232/422/485, 插针接口, 可以通过 DB9 线材引出; 同时通过 LPC 扩展接口, 还可以扩展 4 串口; 最多可扩展至 6 个串口并口; 1 个并口, 插针接口, 可以通过带键的线材引出; PS2: 1 个 Mini-1 转 2PS/2 接口	2 个串口, 其中 COM1 支持唤醒功能, 支持 RS-232/RS-422/RS-485 模式选择; 同时支持 LPC 扩展 4 串口; 1 个并口, 支持 SSP/EEP/ECOP 工作模式, 支持 BIOS 修改工作模式; 10 个 USB2.0 端口 (H61 及 B65)、14 个 USB2.0 端口 (Q67), 其中 4 个通过底板引出; 2 个 USB3.0 可选 (只针对主板只有 1 个网口的配置), 全部插针接口, 1 个 PS/2 键鼠接口; 1 个 8 位数字 I/O 接口。
扩展总线	4 × PCI, 1 × PCIe X16, 1 × PCIe X4	采用 EPE 标准总线	采用 EPE 总线标准, 支持 1 个 PCIe × 16、4 个 PCIe × 1 或 1 个 PCIe × 4、4 个 USB、2 个 SATA、I2C、4 个 PCI master, 并提供 LPC (Low pin count) 扩展
工作环境	-5℃~60℃; 10%~90% (非凝结状态)	-10℃~60℃; 5%~90% (非凝结状态)	0℃~60℃; 5%~90% (非凝结状态)
存储环境	-20℃~80℃; 10%~90% (非凝结状态)	-20℃~80℃; 5%~90% (非凝结状态)	-20℃~80℃; 5%~90% (非凝结状态)
看门狗	255 级，可编程秒 / 分，超时中断或系统复位	255 级，可编程秒 / 分，超时中断或系统复位	255 级，可编程秒 / 分，超时中断或系统复位
电源	采用 ATX 电源	采用底板 ATX 电源供电，支持 S0、S4、S5；主板须支持 AC 上电自动开机功能	采用 ATX 电源，支持 ACPI S0/S1/S4/S5
外形尺寸 (W × D)	304.8 mm × 190.5 mm	338.6 mm × 129.7 mm	338.6 mm × 129.7 mm
适配机箱	IPC-810E/820/860	IPC-810E/820/860	IPC-810E/820/860

ECO-1818(B)

主板搭载英特尔最新一代H110平台



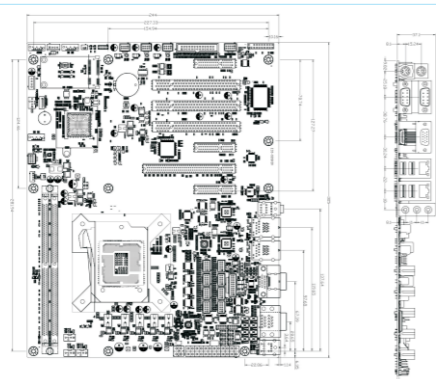
概述

ECO-1818(B)主板搭载英特尔最新一代H110平台，支持第六代、七代处理器，是我司主动紧跟市场需求，提前布局的产品，采用标准ATX主板规范，最优性价比、供货周期长等特点，该主板支持多PCI与多PCIe扩展组合，10个COM口+10个USB、支持VGA、HDMI、DVI-D任意三选二组合显示，做为未来5-7年公司的主推产品，该产品将广泛应用在石油化工、自动化控制、自动化检测、安全监控、智能交通、环保、通信等领域。

特点

- ◆支持英特尔酷睿第六代、七代I3/I5/I7
- ◆支持两条DDR4内存插槽，最大32GB
- ◆支持VGA、HDMI、DVI-D任意三选二组合显示
- ◆丰富IO接口（10个USB、10个串口）
- ◆满足多PCI，多PCIe需求

产品尺寸图



(单位: mm)

产品规格

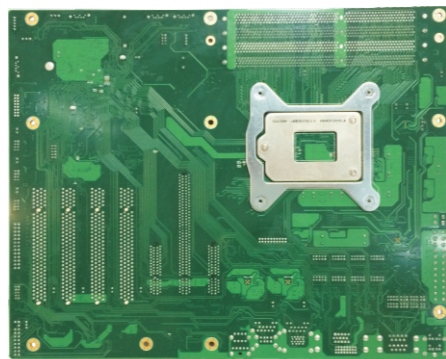
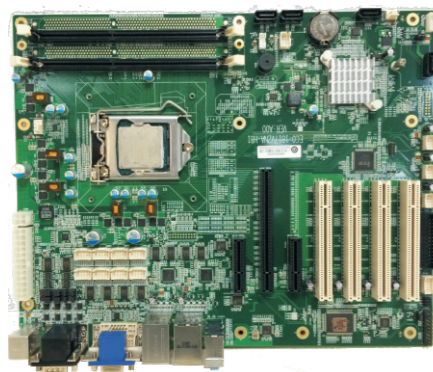
主板	ECO-1818 (B)	ECO-1818(B)-6COM	ECO-1818(B)-2P-6COM	ECO-1818 (B) -5P	ECO-1818(B)-5P-6COM
处理器	支持INTEL LGA 1151针脚的第六代 I3/I5/I7 Core™ Processor、Pentium® Processor、Celeron® Processor				
芯片组	H110				
内存	提供两条DDR4 1866/2133MHz DIMM内存插槽，支持Un-buffered、NON-ECC UDIMM内存，单根16GB，最大支持32GB				
显示	VGA、HDMI、DVI-D任意三选二组合显示	1个VGA单显		VGA、HDMI、DVI-D任意三选二组合显示	
音频	1个HDA音频接口,支持MIC-IN/LINE-IN/LINE-OUT,外置				
LAN	2个千兆网口		1个千兆网口	2个千兆网口	
存储器	3个SATA+1个MSATA		2个SATA	3个SATA+1个MSATA	
USB	4个USB 3.0接口外置，6个USB 2.0接口插针		2个USB 3.0外置，6个USB 2.0插针	4个USB 3.0接口外置，6个USB 2.0接口插针	
串口	10个串口 COM1/COM2 支持RS-232/422/485外置，其它插针	6个串口 COM1/COM2 支持232/422/485外置，其它插针	6个串口 COM1/COM2 支持232/422/485外置，其它插针	10个串口 COM1/COM2 支持RS-232/422/485外置，其它插针	6个串口 COM1/COM2 支持232/422/485外置，其它插针
并口	1个并口		无	1个并口	
I/O接口	1个PS/2接口				
	1个TPM/TCM接口	无	无	1个TPM/TCM接口	无
	1个8路数字I/O：4路输入，4路输出		无	1个8路数字I/O：4路输入，4路输出	
扩展总线	1个PCIe×16，3个PCIe×1（×4连接器），3个PCI		1个PCIe×16，1个PCIe×1（X4槽），2个PCI	5个PCI/1个PCIe×1（用X4槽）1个PCIe×16	
工作温度	(-10) °C~ (60) °C;5%~90%(非凝结状态)				
贮存温度	(-20) °C~ (80) °C;5%~90%(非凝结状态)				
看门狗	255级，可编程秒/分，超时中端或系统复位				
电源	采用ATX电源供电				
尺寸	305 mm（长）× 244 mm（宽）				

订购信息

料号	型号	描述	备注
0030-021851	主板/ROHS ECO-1818(B)	ATX结构单板/Intel H110芯片组/支持INTEL LGA 1151针脚的第六代 I3/I5/I7 Core™ Processor、Intel® Pentium® Processor、Intel® Celeron® Processor/2个DDR4 DIMM内存槽，最大支持32GB内存/VGA、HDMI、DVI-D显示三选二/4个SATA(其中3个SATA 2.0+1个MSATA)/2个千兆网口 (I211) /10个USB (其中4个USB3.0，6个USB2.0) /10个COM口 (其中2个支持232/422/485) /1个并口 /1个PS/2/HD Audio/1个8 bit GPIO/3个PCI插槽/3个PCI Express x1 (用X4槽) /1个PCI Express x 16/1个TPM/TCM接口/标准ATX供电	多PCIe (4个) 全功能主板
0030-021861	主板/ROHS ECO-1818(B)-6COM	ATX结构单板/Intel H110芯片组/支持INTEL LGA 1151针脚的第六代 I3/I5/I7 Core™ Processor、Intel® Pentium® Processor、Intel® Celeron® Processor/2个DDR4 DIMM内存槽，最大支持32GB内存/VGA、HDMI、DVI-D显示三选二/4个SATA(其中3个SATA 2.0+1个MSATA) /2个千兆网口 (I211) /10个USB (其中4个USB3.0，6个USB2.0) /6个COM口 (其中2个支持232/422/485) /1个并口 /1个PS/2/HD Audio/1个8 bit GPIO/3个PCI插槽/3个PCI Express x1 (用X4槽) /1个PCI Express x 16/标准ATX供电	多PCIe (4个) \6串口主板，无TPM
0030-021871	主板/ROHS ECO-1818(B)-2P-6COM	主板/ROHSECO-1818(B)-2P-6COM ATX结构单板/Intel H110芯片组/支持INTEL LGA 1151针脚的第六代Core™ Processor、Intel® Pentium® Processor、Intel® Celeron® Processor/2个DDR4 DIMM内存槽，最大支持32GB内存/1个VGA显示/2个SATA (其中3个SATA 2.0+1个MSATA) /1个千兆网口 (I211) /8个USB (其中2个USB3.0，6个USB2.0) /10个COM口 (其中2个支持232/422/485) /1个PS/2/HD Audio/2个PCI插槽/1个PCI Express x 1 (用X4槽) /1个PCI Express x 16/标准ATX供电	简化板 1网口、8USB、VGA显示、2个PCI
0030-021831	主板/ROHS ECO-1818(B)-5P	ATX结构单板/Intel H110芯片组/支持INTEL LGA 1151针脚的第六、七代 I3/I5/I7 Core™ Processor、Intel® Pentium® Processor、Intel® Celeron® Processor/2个DDR4 DIMM内存槽，最大支持32GB内存/VGA、HDMI、DVI-D显示三选二/4个SATA(其中3个SATA 2.0+1个MSATA) /2个千兆网口 (I211) /10个USB (其中4个USB3.0，6个USB2.0) /10个COM口 (其中2个支持232/422/485) /1个并口 /1个PS/2/HD Audio/1个8 bit GPIO/5个PCI插槽/1个PCI Express x1 (用X4槽) /1个PCI Express x 16/1个TPM/TCM接口/标准ATX供电	多PCI(5个) 全功能主板
0030-021841	主板/ROHS ECO-1818(B)-5P-6COM	ATX结构单板/Intel H110芯片组/支持INTEL LGA 1151针脚的第六、七代 I3/I5/I7 Core™ Processor、Intel® Pentium® Processor、Intel® Celeron® Processor/2个DDR4 DIMM内存槽，最大支持32GB内存/VGA、HDMI、DVI-D显示三选二/4个SATA(其中3个SATA 2.0+1个MSATA) /2个千兆网口 (I211) /10个USB (其中4个USB3.0，6个USB2.0) /6个COM口 (其中2个支持232/422/485) /1个并口 /1个PS/2/HD Audio/1个8 bit GPIO/5个PCI插槽/1个PCI Express x1 (用X4槽) /1个PCI Express x 16/标准ATX供电	多PCI(5个) \6串口主板，无TPM

ECO-1817

ATX 结构单板电脑



概述

ECO-1817是基于Intel®H81/Q87芯片组开发的ATX结构单板电脑，支持INTEL LGA 1150针脚的第四代I3/I5/I7 Core™ Processor、Intel® Pentium® Processor、Intel® Celeron® Processor、Intel® Xeon® E3 V3带显示的处理器；H81支持VGA+DVI-D双显示功能，Q87支持三显示功能；支持PCIe X16、PCIe X4（H81为X1）、PCI总线扩展，能广泛应用于工业石油化工、自动化控制、自动化检测、安全监控、智能交通、通信自动化、环保检测等领域。

特点

- ◆基于Intel®H81/Q87芯片组开发的ATX结构单板电脑
- ◆支持Intel LGA 1150针脚的第四代CPU
- ◆10个USB接口(其中2个USB3.0)；10个串口
- ◆H81:1个PCI_EX16,2个PCI_EX1, 4个PCI
- ◆Q87:1个PCI_EX16,1个PCI_EX4、1个PCI_EX1, 4个PCI

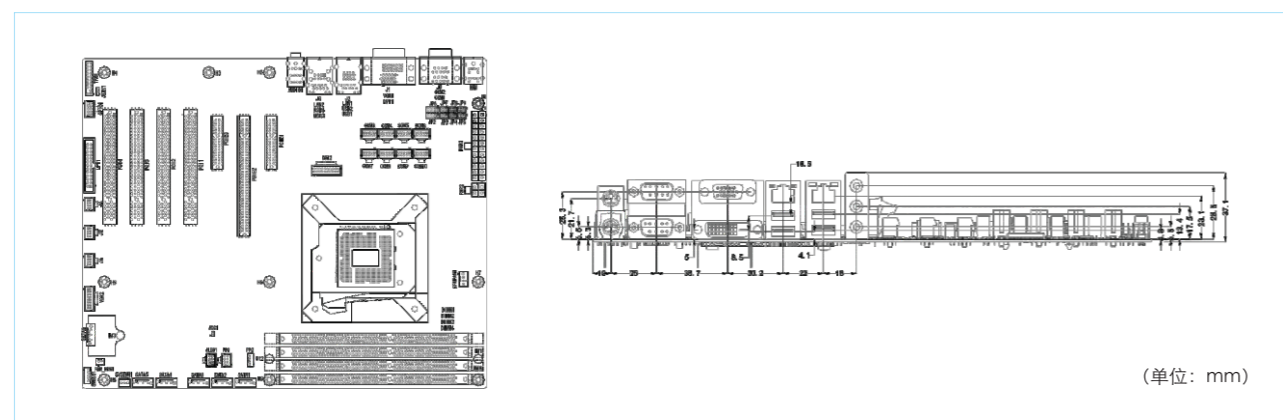
产品规格

处理器	支持Intel®LGA1150封装Intel®Haswell单核、双核或四核的Core™、Pentium™、Celeron™、Xeon™ E3 V3带显示的CPU，如Intel® Core™ i7-4790、Core™ i3-4150、Pentium® G3450、Celeron® G1850、E3-1275v3 CPU等型号。
芯片组	Intel®H81/Q87
内存	H81: 提供两条240PINDDR3 1333/1600MHz DIMM内存插槽，单根8GB，最大支持16GB Q87: 提供四条240PINDDR3 1333/1600MHz DIMM内存插槽，单根8GB，最大支持32GB
显示接口	H81: 支持VGA+DVI-D双显示，外置接口，VGA支持最高分辨率为1920×1200，DVI-D支持的最大分辨率为1920×1200@60Hz。Q87:VGA+2个DVI-D三显，其中1个DVI内置，三显功能只在操作系统WIN7、WES7下支持
音频	1个HDA音频接口，支持Mic-in/Line-in/Line-out
LAN	2个10/100/1000Mbps网络接口，LAN1支持网络唤醒
存储器	Q87: 支持6个SATA接口，支持SATA3.0，支持RAID0/1/5/10 H81: 支持4个SATA，其中SATA1/2支持SATA3.0，SATA5/6支持SATA2.0 两个主板，SATA6都支持SATADOM功能
总线扩展	并口: 1个并口，支持SSP/EEP/ECP工作模式，支持BIOS修改工作模式 串口: 10个RS-232 (COM1/COM2个支持RS-232/422/485) 10个USB接口(2个USB3.0接口，8个USB2.0接口) 1个PS/2键盘/鼠标接口 1个8位数字I/O接口 1个TPM接口，支持TPMTCM
工作温度	H81: 1个PCI_EX16插槽，2个PCI_EX4插槽(实际走线是×1信号) 4个PCI Q87: 1个PCI_EX16插槽，1个PCI_EX4，1个PCI_EX1，4个PCI
工作环境	-10℃~60℃；5%~95% (非凝结状态)
存储环境	-20℃~80℃；5%~95% (非凝结状态)
看门狗	255级，可编程秒/分，超时中断或系统复位
电源	采用ATX电源，支持ACPI S0/S1/S4/S5
外形尺寸(W×H×D)	305mm(长)×244mm(宽)×37.1mm(高)

订购信息

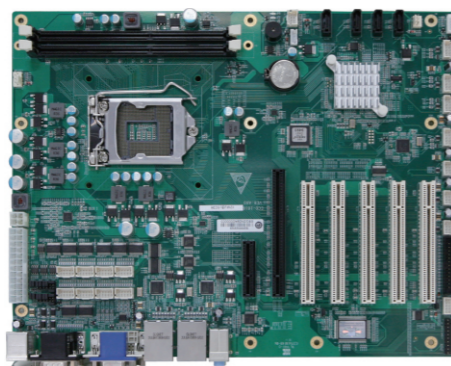
料号	型号	描述
0030-020741	ECO-1817V2NA-H81	ECO-1817V2NA/Intel®H81芯片组/支持INTEL LGA 1150针脚的第四代I3/I5/I7 Core™ Processor、Intel® Pentium® Processor、Intel® Celeron® Processor /2个DDR3 DIMM内存槽，总支持16GB内存/VGA+DVI-D /4个SATA(其中1个SATA 2.0支持SATA+SATA DOM二选一) /2个千兆网口 (I211) /10个USB2.0 /10个COM口(其中2个支持232/422/485) /1个并口 /2个PS/2/HD Audio /1个8 bit GPIO /4个标准PCI插槽 /2个PCI Express ×1(×4连接器) /1个PCI Express ×16 /1个TPM/TCM接口/标准ATX供电
0030-020911	ECO-1817V2NA-Q87	ECO-1817V2NA/Intel®Q87芯片组/支持INTEL LGA 1150针脚的第四代I3/I5/I7 Core™ Processor、Intel® Pentium® Processor、Intel® Celeron® Processor /4个DDR3 DIMM内存槽，总支持32GB内存/VGA+DVI-D +DVI-D /4个SATA(其中1个SATA 2.0支持SATA+SATA DOM二选一) /2个千兆网口 (I210AT) /10个USB2.0 /10个COM口(其中2个支持232/422/485) /1个并口 /2个PS/2/HD Audio /1个8 bit GPIO /4个标准PCI插槽 /1个PCI Express ×1(×4连接器) /1个PCI Express ×4 /1个PCI Express ×16 /1个TPM/TCM接口/标准ATX供电
1030-024241	ECO-1817V2NA-H81 -6COM	ATX结构单板电脑/H81芯片组/支持INTEL LGA 1150针脚的第四代I3/I5/I7 Core™ Processor、Intel® Pentium® Processor、Intel® Celeron® Processor /2个DDR3 DIMM内存槽，总支持16GB内存/VGA+DVI-D /2个千兆网口 /4个SATA(其中1个SATA 2.0支持SATA+SATA DOM二选一) /10个USB (2个USB3.0 · 8个USB2.0) /6个串口 /4个PCI /1个PCI_Ex16 /2个PCI_Ex1(×4连接器) /1个LPT接口 /1个8BIT GPIO /1个TPM /1个Audio接口
1030-024501	ECO-1817VNA-H81 -6COM-2P	ATX结构单板电脑/H81芯片组/支持INTEL LGA 1150针脚的第四代I3/I5/I7 Core™ Processor、Intel® Pentium® Processor、Intel® Celeron® Processor /2个DDR3 DIMM内存槽，总支持16GB内存/VGA+DVI-D /1个千兆网口 /2个SATA2.0 /8个USB (2个USB3.0 · 6个USB2.0) /6个串口 /2个PCI /1个PCI_Ex16 /1个PCI_Ex1(×4连接器) /无LPT接口 /无GPIO /无TPM /1个Audio接口

产品尺寸图



ECO-1816

ATX 结构单板电脑



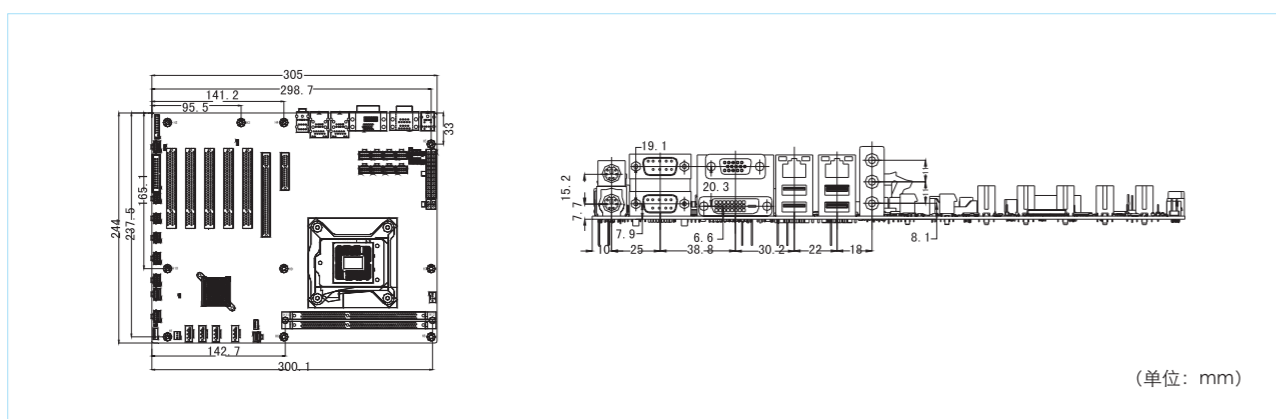
概述

ECO-1816V2NA(B) 是基于Intel®H61/B65 芯片组开发的ATX 结构单板电脑，支持Ivybridge/Sandybridge核心LGA1155 针脚的双核、四核处理器；支持VGA+DVI-D显示功能；支持PCIeX16、PCIeX4、PCI总线扩展，能广泛应用在工业自动化控制、自动化检测、安全监控、智能交通、通信自动化、环保检测等领域。

特点

- ◆支持IvyBridge/SandyBridge LGA1155双核/四核处理器
- ◆支持1333/1066MHz DDR3内存，最大内存容量可达16GB
- ◆VGA+DVI-D显示功能
- ◆支持10个USB2.0,4个USB3.0, 10个串口
- ◆支持PCIeX16、PCIeX1,PCI总线扩展

产品尺寸图



产品规格

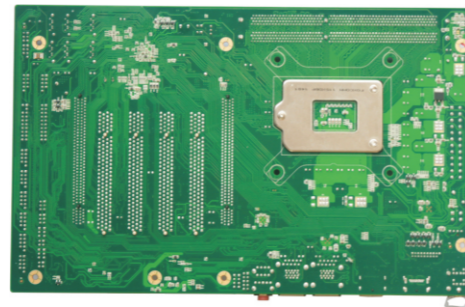
处理器	支持IvyBridge/SandyBridge 核心LGA1155双核/四核处理器
芯片组	H61/B65 芯片组
内存	提供2条240Pin 标准DDRIII 1066/1333MHz DIMM 内存插槽，支持单根内存最大容量8GB，总支持16GB
显示接口	支持VGA+DVI-D时，VGA1：2048×1536，DVI-D：1920×1200
音频	采用HDA标准，支持MIC-IN/LINE-IN/LINE-OUT
LAN	提供2个10/100/1000Mbps网络接口
存储器	提供4个SATA 2.0接口
I/O 接口	H61：10个USB2.0接口； B65：12个USB2.0接口，不支持USB3.0接口 6个/10个串口可选，其中COM1,COM2支持RS-232/422/RS-485模式选择； 1个并口，支持SPP/EEP/ECP工作模式·支持BIOS修改工作模式； 1个LPT接口（插针接口，可通过线材引出） 1个PS/2键盘/鼠标接口；1个8路数字I/O接口； 1个TPM接口，支持TPM、TCM； 1个GPE1(General Purpose Event)接口，方便用户应用程序的触发应用。
扩展总线	H61：5个PCI、1个PCI_Ex16、1个PCI_Ex4(实际速度为PCI_Ex1) B65：4个PCI、1个PCI_EX16、1个PCI_Ex4、1个PCI_Ex1
工作温度	-10℃~60℃；湿度：5%~95%（非凝结状态）
存储环境	-20℃~80℃；湿度：5%~95%（非凝结状态）
看门狗	255级，可编程秒/分，超时中断或系统复位
电源	采用标准ATX电源供电
尺寸 (W×D×H)	305mm (长) ×243.8mm (宽) ×36mm (高)

订购信息

料号	型号	描述
0030-021641	ECO-1816V2NA (C)-6COM	ATX结构单板电脑/H61 芯片组/支持IvyBridge、SandyBridge 核心LGA1155双核、四核处理器/2x240PIN 1600/1333/1066MHz DDR3内存插槽，最大支持16GB/VGA+DVI-D/2个千兆网卡/4个SATA 2.0/10个USB2.0/6个串口/5个PCI/1个PCI_Ex16/1个PCI_Ex1/1个LPT接口/1个8BIT GPIO/1个TPM/1个Audio接口/-10℃~60℃
0030-021551	ECO-1816V2NA (C)-10COM	ATX结构单板电脑/H61 芯片组/支持IvyBridge、SandyBridge 核心LGA1155双核、四核处理器/2x240PIN 1600/1333/1066MHz DDR3内存插槽，最大支持16GB/VGA+DVI-D/2个千兆网卡/4个SATA 2.0/10个USB2.0/10个串口/5个PCI/1个PCI_Ex16/1个PCI_Ex1/1个LPT接口/1个8BIT GPIO/1个TPM/1个Audio接口/-10℃~60℃
0030-021691	ECO-1816V2NA (C)-10COML	ATX结构单板电脑/H61 芯片组/支持IvyBridge、SandyBridge 核心LGA1155双核、四核处理器/2x240PIN 1600/1333/1066MHz DDR3内存插槽，最大支持16GB/VGA+DVI-D/2个千兆网卡/4个SATA 2.0/10个USB2.0/10个串口/5个PCI/1个PCI_Ex16/1个PCI_Ex1/1个LPT接口/1个8BIT GPIO/1个TPM/1个Audio接口/-10℃~60℃/支持WINSERVER 2008
0030-021301	ECO-1816(B)-B65 -6COM-5P	ATX结构单板/Intel®B65 芯片组/支持Intel®Sandybridge/Ivybridge LGA1155处理器/2个DDR3 DIMM内存槽，总支持16GB内存/VGA+DVI-D/4个SATA /2个千兆网卡/12个USB2.0/6个COM口(其中2个支持232/422/485) /1个并口/2个PS/2/HD Audio/1个8 bit GPIO/5个标准PCI插槽/1个PCI_Express X4/1个PCI_Express X16/1个TPM/TCM接口/标准ATX供电
0030-021311	ECO-1816(B)-B65 -10COM-5P	ATX结构单板/Intel®B65 芯片组/支持Intel®Sandybridge/Ivybridge LGA1155处理器/2个DDR3 DIMM内存槽，总支持16GB内存/VGA+DVI-D/4个SATA /2个千兆网卡/12个USB2.0/10个COM口(其中2个支持232/422/485) /1个并口/2个PS/2/HD Audio/1个8 bit GPIO/5个标准PCI插槽/1个PCI_Express X4/1个PCI_Express X16/1个TPM/TCM接口/标准ATX供电

ECO-1815

ATX 结构单板电脑



产品规格

处理器	支持LGA1155封装Intel®Core™IvyBridge/SandyBridge处理器
芯片组	Intel®Q77
内存	提供2条240PinDDR III内存插槽，支持Un-bufferedNon-ECC/Un-bufferedECC(需CPU配合芯片组支持)内存，支持双通道功能；单条内存插槽最大容量8GB，本主板支持最大内存容量16GB
显示接口	支持DVI、VGA、DP显示，DVI和DP支持热插拔功能，支持单独显示、双显复制、双显扩展、三显复制或三显扩展输出；三显功能仅支持2个DisplayPort搭配VGA或者DVI模式VGA支持最大分辨率2048×1536@75HZ，32bit色深，DVI支持最大分辨率1920×1200 @60HZ，DP支持最大分辨率2560×1600@60HZ
音频	采用HDA标准，支持后面板MIC-IN/LINE-IN/LINE-OUT(默认)、SPDIF(可选)、5.1声道(可选)或双通道功放功能(可选，单通道功率2W)
LAN	提供2个10/100/1000Mbps网络接口，LAN1可支持网络唤醒和AMT8.0功能
存储器	提供6个SATA接口（SATA1和SATA2支持SATA3.0标准），支持热插拔功能，支持RAID0，1，5，10
I/O 接口	6个串口，其中COM1/COM2支持RS-232/RS-485模式选择，COM3/COM4支持Pin9 12V/5V/RI选择 4个USB2.0接口·后面板提供4个USB3.0接口(兼容USB2.0) 1个PS/2键盘/鼠标接口/1个16路数字I/O接口/1个TPM接口
扩展总线	提供4个32位PCI插槽，支持PCIRev2.3标准；1个PCIExpress×16插槽，支持PCIExpress1.0、2.0和3.0规格；1个PCIExpress×4插槽，支持PCIExpress1.0和2.0规格
工作温度	-5℃~60℃；10%~90%（非凝结状态）
存储环境	-20℃~80℃,10%~90%（非凝结状态）
看门狗	255级，可编程秒/分，超时中断或系统复位
电源	采用ATX电源，支持S0、S1、S4、S5
操作系统	Windows7、WindowsXP、Linux
尺寸（W×D）	304.8mm×190.5mm

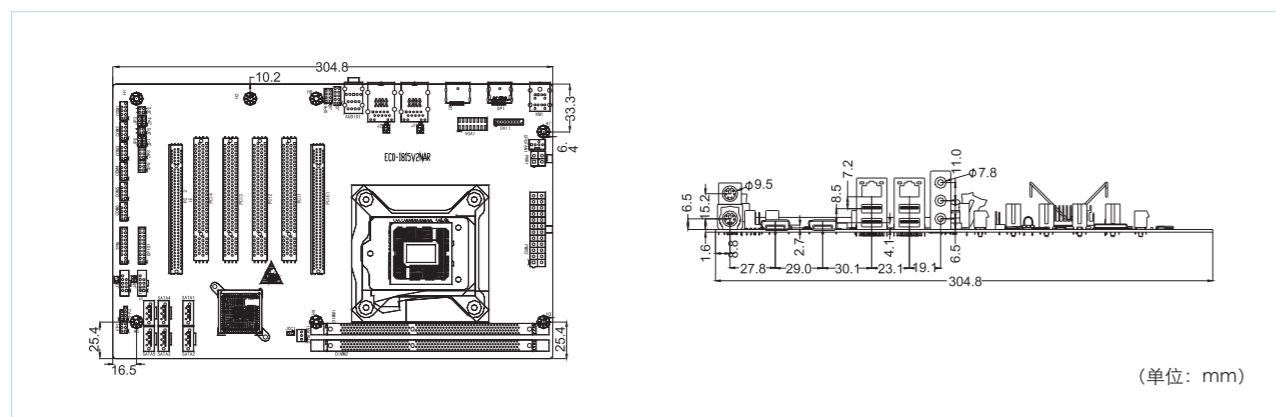
概述

ECO-1815V2NAR是基于Intel®Q77芯片组开发的ATX结构单板电脑；可兼容IvyBridge/SandyBridge LGA1155处理器，6个SATA高速接口支持RAID0/1/5/10，多种显示接口支持三显示功能，支持PCIex16、PCIex4和PCI总线扩展；主要针对轨道交通、金融和电信终端等应用，高端的性能和丰富的功能配置可以发挥重要作用。

特点

- ◆采用Intel®Q77芯片组
- ◆支持Intel®IvyBridge/SandyBridge LGA1155处理器
- ◆支持单独显示、双显复制、双显扩展、三显复制或三显扩展输出
- ◆支持4×PCI，1×PCI-Ex16,1×PCI-Ex4

产品尺寸图

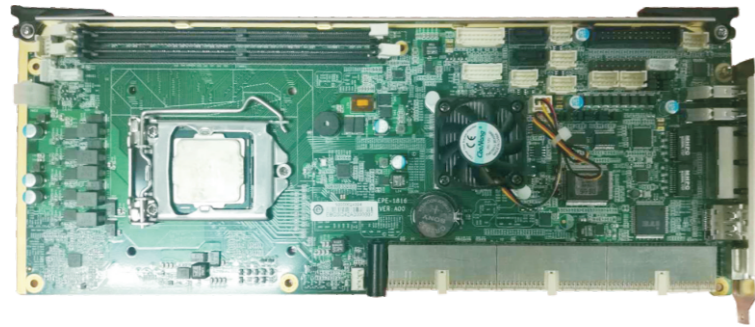


订购信息

料号	型号	描述
0030-018961	ECO-1815V2NAR	ATX 结构单板 / Intel®Q77 芯片组 / LGA1155 座 CPU 支持 Intel®Sandy bridge / Ivy Bridge 处理器 / 2 个 DDR3 DIMM 内存槽最高 16G / 双 DP+DVI+VGA / 6 个 SATA / 2 个千兆网口 / 4 个 USB2.0 / 4 个 USB3.0 / 6 个 COM 口 (其中 2 个支持 232/485) / 1 个 PS2 / HD AUDIO / 4 个标准 PCI 插槽扩展 / 1 个 PCI Express X16 / 1 个 PCI Express X4 / 1 个 TPM 接口 / 标准 ATX 供电

EPE-1816

ATX 结构单板电脑



产品规格

处理器	支持INTELLGA 1151针脚的第六代、七代I3/I5/I7 Core™ Processor、Intel® Pentium® Processor、Intel® Celeron® Processor。
芯片组	Intel H110
内存	提供两条DDR4 1866/2133MHz DIMM内存插槽，支持Un-buffered, NON-ECC DIMM内存，单根16GB，最大支持32GB
显示接口	支持DP、VGA、DVI-D任意三选二显示 DP标准板载接口，VGA、DVI-D以插针形式通过带键仔线材引出。
存储配置	4个SATA
USB接口	10个USB接口，包含4个USB 3.0和6个USB 2.0
SIO接口	串口：2个串口，支持RS232/422/485，插针接口，可以通过DB9线材引出；同时通过LPC扩展接口，还可以扩展4串口；最多可扩展至6个串口 并口：1个并口，插针接口，可以通过带键仔的线材引出 PS2：1个Mini-一转二PS/2接口
操作系统	支持：WIN7、WIN8.1、WIN10、CentOS Linux、Red Hat® Enterpr. ise Linux等高内核版本Linux系统。系统：主板/声卡/VGA/LAN/GPIO
数字I/O	8路数字I/O：4路输入，4路输出
网络配置	板载2个千兆网卡接口
声卡配置	1个音频接口，支持MIC-IN/LINE-IN/LINE-OUT，采用插针接口，客户有需求时，可以通过带键仔的线材引出
电源供电	采用底板ATX电源供电，支持S0、S4、S5； 主板支持AC上电自动开机功能。
环境需求	主板工作温度：(-10) °C ~ (60) °C 主板贮存温度：(-20) °C ~ (80) °C 恒定湿热：(40) °C (95) %RH无凝结
尺寸 (W×D)	340.6mm × 145.7mm

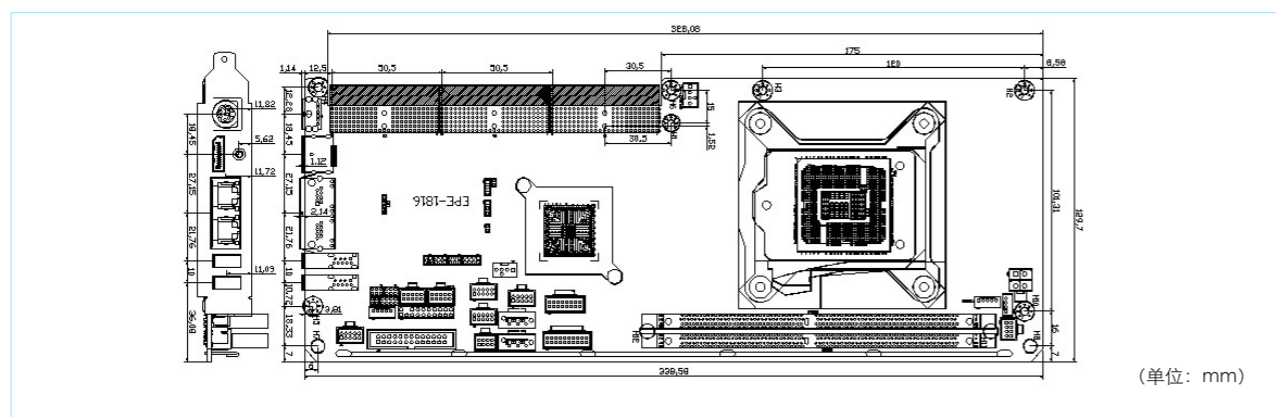
概述

EPE-1816主要针对未来Intel H61/Q67/B65的系列芯片组停产后的升级替代方案。并满足一部分客户对六代\七代处理器需求，采用PICMG 1.3总线规范，具有高性能、供货周期长等特点，能广泛应用于石油化工、自动化控制、自动化检测、机器视觉、安全监控、智能交通、通信等领域。

特点

- ◆支持英特尔酷睿第六代、七代I3/I5/I7
- ◆支持两条DDR4内存插槽，最大32GB
- ◆支持DP、VGA、DVI-D任意三选二显示
- ◆满足多PCI，多PCIE需求

产品尺寸图

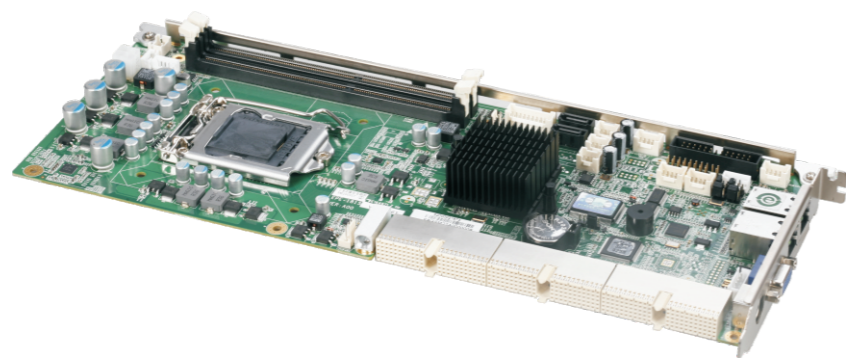


订购信息

料号	型号	描述
0030-021671	EPE-1816	PICMG 1.3标准全长CPU卡, Intel H110平台, 支持INTELLGA 1151针脚的第六/七代I3/I5/I7 Core™ Processor、Intel® Pentium® Processor、Intel® Celeron® Processor处理器，最大支持32G内存，板载2个千兆网卡，支持4个SATA 2.0接口（不支持RAID），10个USB接口，包含4个USB 3.0（其中2个在键仔外漏）和6个USB 2.0、2个串口，支持RS232/422/485模式，支持LPC扩展4个RS232串口，支持支持DP、DVI-D、VGA任意三选二显示，1个LPT插针

EPE-1815

EPE 总线标准全长卡



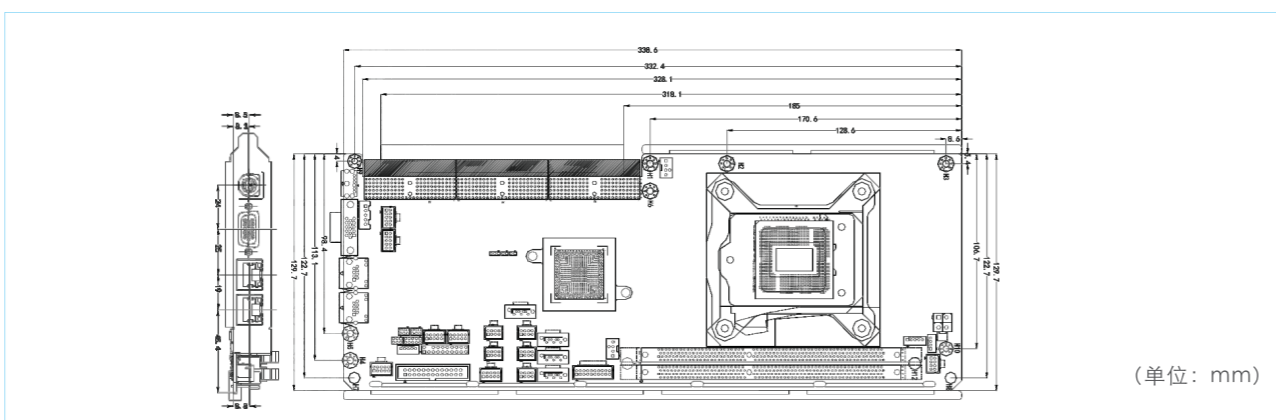
概述

EPE-1815是基于Intel®H61/B65/Q67芯片组开发的符合EPE总线规范(兼容PICMG1.3总线标准)的标准全长卡;支持Intel市面上主流的IvyBridge/SandyBridge LGA1155双核/四核i3/i5/i7处理器、Intel®Pentium®或Celeron®G系处理器;支持两条800/1066M/1333M的DDR3内存条,最大支持16G;EPE加固总线使该全长卡的可靠性强于传统的PICMG1.3金手指连接全长卡,具有最优性价比、供货周期长等特点,能广泛应用在自动化控制、自动化检测、石油化工、智能交通、安全监控、机器视觉等领域。

特点

- ◆ 支持 LGA1155 封装 Intel® Core™ Ivy Bridge/Sandy Bridge 处理器、Intel® Pentium® 或 Celeron® G 系处理器
- ◆ 支持两条 800/1066M/1333M 的 DDR3 内存条, 最大支持 16G
- ◆ 最多支持 2 个 10/100/1000M 自适应网络适配器
- ◆ 10 个 USB2.0 端口 (H61 及 B65)、14 个 USB2.0 端口 (Q67)、2 个串口、1 个并口、1 个 PS/2 接口、1 个 8 路数字 I/O、板载预留 LPC 扩展接口。2 个 USB3.0 可选(只针对主板只有 1 个网口的配置),全部插针接口
- ◆ 可以通过配套底板安装 SATA 接口的 DOM 盘

产品尺寸图



产品规格

处理器	支持LGA1155封装Intel®Core™IvyBridge/SandyBridge处理器,支持FSB总线频率800/1066/1333MHz
芯片组	Intel®H61/B65/Q67
内存	提供2条240PinDDR31066/1333内存插槽,支持Un-bufferedNon-ECC内存,支持双通道功能;单条内存插槽最大容量8GB,支持最大内存容量16GB
显示接口	支持VGA及DVI单显,VGA+DVI双显,其中DVI可选,DVI支持热插拔功能,支持复制或扩展输出;VGA最大支持2048×1536@75HZ,32bit色深,DVI最大支持1920×1200@60HZ
音频	1个HDA音频接口,支持Mic-in/Line-in/Line-out
LAN	2个10/100/1000Mbps网络接口,LAN1可支持网络唤醒,其中1个可选
存储器	H61支持4个SATA2.0接口,支持热插拔功能;B65支持1个SATA3.0接口,5个SATA2.0接口(其中2个通过底板扩展),支持热插拔功能;Q67支持2个SATA3.0接口,4个SATA2.0接口(其中2个通过底板扩展),支持RAID0、1、5、10,支持热插拔功能;其中1个SATA连接器支持安装SATA接口的DOM盘。
I/O接口	2个串口,其中COM1支持唤醒功能,支持RS-232/RS-422/RS-485模式选择;同时支持LPC扩展4串口;1个并口,支持SSP/EEP/ECP工作模式,支持BIOS修改工作模式;10个USB2.0端口(H61及B65)、14个USB2.0端口(Q67),其中4个通过底板引出;2个USB3.0可选(只针对主板只有1个网口的配置),全部插针接口。1个PS/2键盘/鼠标接口;1个8位数字I/O接口。
扩展总线	采用EPE总线标准,支持1个PCIEx16、4个PCIEx1或1个PCIEx4、4个USB、2个SATA、I2C、4个PCImaster,并提供LPC(Lowpin count)扩展
工作温度	0℃~60℃;5%~90%(非凝结状态)
存储环境	-20℃~80℃,5%~90%(非凝结状态)
看门狗	255级,可编程秒/分,超时中断或系统复位
电源	采用ATX电源,支持ACPI/S0/S1/S4/S5
尺寸(W×D)	340.6mm×145.7mm

订购信息

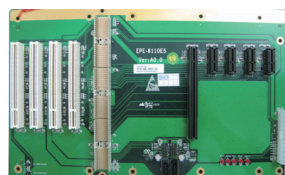
料号	型号	描述
1030-018031 (0030-020021)	EPE-1815VNA-H61	PICMG1.3标准全长CPU卡,Intel®H61平台,支持Intel®1155封装的I3/I5/I7系列CPU,最大支持16G内存,板载1个千兆网卡·支持4个SATA2.0接口(不支持RAID)·10个USB2.0接口·2个串口(其中一个支持RS232/422/485),支持LPC扩展4个RS232串口·支持VGA·DVI及VGA+DVI显示
1030-018001 (0030-019991)	EPE-1815V2NA-H61	PICMG1.3标准全长CPU卡,Intel®H61平台,支持Intel®1155封装的I3/I5/I7系列CPU,最大支持16G内存,板载2个千兆网卡·支持4个SATA2.0接口(不支持RAID)·10个USB2.0接口·2个串口(其中一个支持RS232/422/485),支持LPC扩展4个RS232串口·支持VGA·DVI及VGA+DVI显示
1030-019251 (0030-020361)	EPE-1815V2NA-B65L	PICMG1.3标准全长CPU卡,Intel®B65平台,支持Intel®1155封装的I3/I5/I7系列CPU,最大支持16G内存,板载2个千兆网卡(网卡芯片同为INTEL82574L)·支持5个SATA2.0接口,1个SATA3.0接口,不支持RAID功能;10个USB2.0接口·2个串口(其中一个支持RS232/422/485),支持LPC扩展4个RS232串口;支持VGA·DVI及VGA+DVI显示;
1030-019421 (0030-020431)	EPE-1815V2NA-Q67L	PICMG1.3标准全长CPU卡,Intel®Q67平台,支持Intel®1155封装的I3/I5/I7系列CPU,最大支持16G内存,板载2个千兆网卡(网卡芯片同为INTEL82574L)·支持4个SATA2.0接口,2个SATA3.0接口,支持RAID功能;14个USB2.0接口·2个串口(其中一个支持RS232/422/485),支持LPC扩展4个RS232串口;支持VGA·DVI及VGA+DVI显示;

可选附件

料号	描述
2360-010161	打印线/26P转25P打印口(母)转接电缆/带键仔/L=265
2360-034661	DVI转接线/Wafer母2*10P(2.0)带扣转DVI-D/母/UL20276/L=200(需配套调用DVI线材配套键仔:1394-003061)
2360-036891	AV线/Wafer2x5P(2.0)带扣转3AUDIO带键仔/L=300
2360-034771	COM线/双2x5P(2.0母)带扣Wafer转双DB9(公)带键仔/L=300
2360-034651	USB2.0线/2*4PINWafer(2.0)/母/带扣/转两个USB接口带键仔/L=300
0060-004931	LPC扩展2串口模块EF-LPH-001COM-1(B)
0060-004941	LPC扩展4串口模块EF-LPH-001COM-2(B)

EPE-6110E5

10 槽 EPE PCI/PCI-E 底板

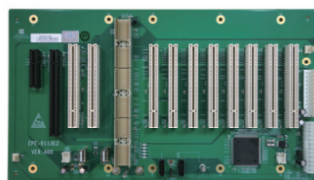


订购信息:

料号	型号	描述
1050-004641	EPE-6110E5(V)	10 槽 EPE PCI-E/PCI 底板, 1 个主槽 /4 个 PCI/1 个 PCI-E x 16/4 个 PCI-E x 1 插槽; 2 个 SATA 接口; 4 个 USB2.0 接口, 其中 2 个以插针形式引出, 2 个以 180° 立连接器引出; 提供 1 个 ATX 24 PIN 电源接口, 支持 ACPI 电源管理; AT 电源 12PIN 接口预留。

EPE-6113E2

13 槽 EPE 底板

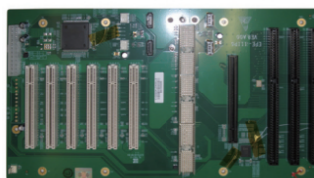


订购信息:

料号	型号	描述
1050-004601	EPE-6113E2	13 槽 EPE PCI-E/PCI 底板, 1 个主槽 /10 个 PCI/1 个 PCI-E x 16 (若扩展 PCI-E 卡, 则相邻 PCI 槽不能用) /1 个 PCI-E x 4 插槽 (配 H61 主板时为 PCI-E x 1); 2 个 SATA 接口; 4 个 USB2.0 接口, 其中 2 个以插针形式引出, 2 个以 180° 立式连接器引出; 提供 1 个 ATX 24 PIN 电源接口, 支持 ACPI 电源管理

EPE-6111P6

11 槽 EPE 底板

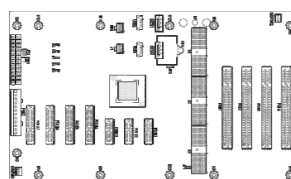


订购信息:

料号	型号	描述
1050-004621	EPE-6111P6	11 槽 EPE PCI-E/PCI/ISA 底板, 1 个主槽 /6 个 PCI/1 个 PCI-E x 16 (若扩展 PCI-E 卡, 则相邻 PCI 槽不能用) /3 个 ISA 插槽; 2 个 SATA 接口; 4 个 USB2.0 接口, 其中 2 个以插针形式引出, 2 个以 180° 立式连接器引出; 提供 1 个 ATX 24 PIN 电源接口, 支持 ACPI 电源管理

EPE-6112E7

12 槽 EPE 底板

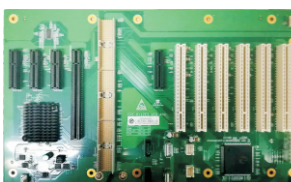


订购信息:

料号	型号	描述
0050-001501	EPE-6112E7	12 槽 EPE PCI/PCIE 底板, 1 个主槽 /4 个 PCI/3 个 PCIE x 1/4 个 PCIE x 4; 2 个 SATA 接口; 4 个 USB2.0 接口, 其中 2 个以插针形式引出, 2 个以 180° 立式连接器引出; 提供 1 个 ATX 24 PIN 电源接口, 支持 ACPI 电源管理

EPE-6112E5

12 槽 EPE 底板

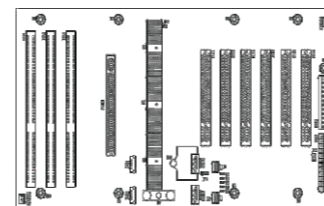


订购信息:

料号	型号	描述
0050-001611	EPE-6112E5	12 槽 EPE 底板, 1 个主槽 /6 个 PCI/4 个 PCIE*4 (搭配 Q67/B65/H110 平台, PCIE*4 速度) /1 个*16

EPE-6111P6

11 槽 EPE 底板

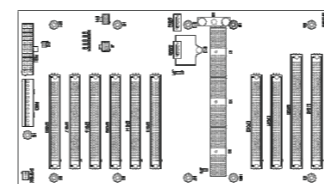


订购信息:

料号	型号	描述
1050-004621	EPE-6111P6	11 槽 EPE PCI-E/PCI/ISA 底板, 1 个主槽 /6 个 PCI/1 个 PCI-E x 16 (若扩展 PCI-E 卡, 则相邻 PCI 槽不能用) /3 个 ISA 插槽; 2 个 SATA 接口; 4 个 USB2.0 接口, 其中 2 个以插针形式引出, 2 个以 180° 立式连接器引出; 提供 1 个 ATX 24 PIN 电源接口, 支持 ACPI 电源管理

EPE-6111P8

11 槽 EPE 底板

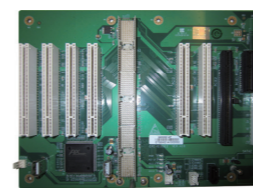


订购信息:

料号	型号	描述
0050-001491	EPE-6111P6	11 槽 EPE PCI/ISA 底板, 1 个主槽 /8 个 PCI (采用欧式连接器) /2 个 ISA 插槽 (采用欧式连接器); 2 个 SATA 接口; 4 个 USB2.0 接口, 其中 2 个以插针形式引出, 2 个以 180° 立式连接器引出; 提供 1 个 ATX 24 PIN 电源接口, 支持 ACPI 电源管理

EPE-6109E2

9 槽 EPE 底板

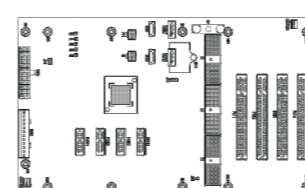


订购信息:

料号	型号	描述
1050-004541	EPE-6109E2	9 槽 EPE PCI-E/PCI 底板, 1 个主槽 /6 个 PCI/1 个 PCI-E x 16/1 个 PCI-E x 1 插槽; 2 个 SATA 接口; 4 个 USB2.0 接口, 其中 2 个以插针形式引出, 2 个以 180° 立式连接器引出; 提供 1 个 ATX 24 PIN 电源接口, 支持 ACPI 电源管理; AT 电源 12PIN 接口预留。

EPE-6109E4

9 槽 EPE 底板

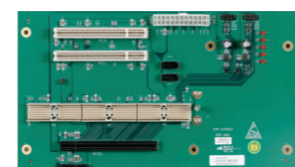


订购信息:

料号	型号	描述
0050-001551	EPE-6109E4	9 槽 EPE PCI/PCIE 底板, 1 个主槽 /4 个 PCI/4 个 PCIE x 1; 2 个 SATA 接口; 4 个 USB2.0 接口, 其中 2 个以插针形式引出, 2 个以 180° 立式连接器引出; 提供 1 个 ATX 24 PIN 电源接口, 支持 ACPI 电源管理

EPE-6105E2




5 槽 EPE 底板







订购信息:

料号	型号	描述
1050-004651	EPE-6105E2(V)	5 槽 EPE PCI-E/PCI 底板, 1 个主槽 /2 个 PCI/1 个 PCI-E x 16/1 个 PCI-E x 1 插槽; 2 个 SATA 接口; 4 个 USB2.0 接口, 其中 2 个以插针形式引出, 2 个以 180° 立式连接器引出; 提供 1 个 ATX 24 PIN 电源接口, 支持 ACPI 电源管理; AT 电源 12PIN 接口预留。

工业主板

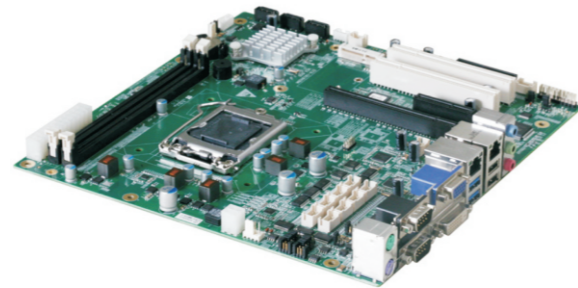
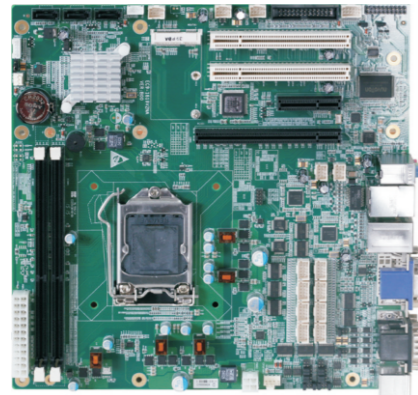
型号	EC9-1819	EC9-1501-ZX	EC7-1823
产品图			
处理器	支持 INTEL 第四代 LGA1150 双核 / 四核处理器	支持开先ZX-C系四核处理器 此款板卡采用ZX-C4580 /ZX-C4701	板载Intel®Celeron®Processor J1900处理器
芯片组	Intel® H81	ZX-100S芯片组	BayTrail
内存	提供2条240Pin DDR III 插槽, 单根内存最大容量8GB, 总支持16GB	提供两条1333/1600MHz DDR3U-DIMM内存插槽 支持单根内存最大容量16GB 总支持32GB	支持单通道DDR3L1333MHz SO-DIMM插槽,UP to8GB
显示接口	支持VGA、DVI双显, VGA支持最高分辨率为1920×1200, DVI-D支持的最大分辨率为1920×1200@60Hz	支持VGA、DVI—D双显 VGA支持最高分辨率为2560*1600 DVI-D支持的最大分辨率为2048*1536@60Hz	支持VGA、HDMI、LVDS等显示接口
音频	支持MIC-IN/LINE-IN/LINE-OUT	采用HDA标准 支持MIC-IN/LINE-IN/LINE-OUT	支持HDA (Mic-in、Line-out)
LAN	2×10/100/1000Mbps网口	提供2个10/100/1000Mbps网络接口(IntelI210网卡) LAN1支持网络唤醒	提供2个10/100/1000Mbps网口
存储器	提供3个SATA2.0接口, 1个M-SATA接口	提供3个SATA3.0接口 1个M-SATA接口 1个Mini-pcie插槽	1个SATA3.0接口
I/O 接口	8个支持RS-232 2个支持RS-232/422/485 10个USB2.0接口 2个USB3.0接口 2个PS/2接口 1个8路数字I/O接口 1个TPM/TCM接口 1个LPT接口	提供10个串口, 其中COM1、COM2支持RS-232/422/R5-485模式选择(最高波特率115200bps); 提供6个USB2.0接口; 提供3个USB3.0接口; 提供2个PS/2接口(键盘和鼠标接口); 提供1个8路数字I/O接口; 提供1个TCM接口, 1个LPT接口(插针接口, 可通过线材引出)	6个USB2.0接口, 1个USB3.0接口, 6个串口, 16bitGPIO 1个m-SATA 1个Mini-pcie接口 1个sim卡插槽
扩展总线	提供2个PCI、1个PCIEX4(实际速度为PCIEX1)、1个PCIEX16	提供2个PCI 1个PCIE X4(实际速度为PCIEX1) 1个PCIEX16	1*PCIE*16(实际速度为PCIEX1)、SPI、I2C、SM BUS、LPC等总线
工作环境	-10℃~60℃; 湿度: 5%~95% (非凝结状态)	-10℃~60℃; 湿度: 5%~95% (非凝结状态)	-10℃~60℃; 湿度: 5%~95% (非凝结状态)
存储环境	-20℃~80℃; 湿度: 5%~95% (非凝结状态)	-20℃~80℃ 湿度: 5%~95% (非凝结状态)	-20℃~85℃, 5%~95% (非凝结状态)
看门狗	255级, 可编程秒/分, 超时中断或系统复位	255级, 可编程秒/分, 超时中断或系统复位	255级, 可编程秒/分, 超时中断或系统复位
电源	采用标准ATX电源供电	采用标准ATX电源供电	单12v电源供电或ATX电源供电
外形尺寸	244mm×244mm	244mm×244mm	170mm×170mm

工业主板

型号	EC7-1822	EC7-1821	EC7-1820	EC7-1819
产品图				
处理器	支持Intel®LGA1151针脚的第六、七代I3/I5/I7 Core™ Processor、Intel® Pentium® Processor、Intel® Celeron® Processor系列处理器	支持Intel®LGA1151针脚的第六、七代I3/I5/I7 Core™ Processor、Intel® Pentium® Processor、Intel® Celeron® Processor系列处理器	板载Intel®Celeron® Processor J3455/ N3350处理器	支持Intel®SocketLGA1155封装的2nd/3rd Generation Intel®Core™ Desktop Processor Family and E3-1200seriesUP WorkstationProcessors
芯片组	H110	H110	ApolloLake	B65/H61
内存	支持双通道DDR41866/2133MHzU-DIMM插槽,UP to32GB	支持单通道DDR41866/2133MHzU-DIMM插槽,UP to16GB	支持双通道DDR3L 1333MHzSO-DIMM插槽,UP to8GB	提供1条240PinDDR3内存插槽, 支持最大内存容量为8GB
显示接口	1个VGA、1个HDMI 1个DP、1个edp	支持VGA、HDMI支持双路独立显示	支持VGA、HDMI、LVDS等显示接口	支持独立双显VGA+LVDS、HDMI+LVDS、DVI+LVDS、VGA+DVI、VGA+HDMI; 支持热插拔功能; 同步输出; LVDS接口未上件为预留接口。VGA最大支持2048×1536@75Hz, 32bit色深; LVDS最大支持1920×1080@60Hz; DVI和HDMI最大支持1920×1200@60Hz
音频	支持HDA	支持HDA	支持HDA (Mic-in、Line-out)	采用HDA标准, 支持MIC-IN/LINE-IN/LINE-OUT
LAN	2个10/100/1000Mbps网口	2个10/100/1000Mbps网口	2个千兆网口	提供2个10/100/1000Mbps网络接口, LAN1可支持网络唤醒功能
存储器	2个SATA3.0接口	2个SATA3.0接口	2个SATA接口或者1个SATA接口/1个M-SATA接口(可选)	提供2个SATA接口, 主板芯片组为B65芯片组时: SATA1为SATA3.0接口, SATA2为SATA2.0接口; H61芯片组时, SATA1和SATA2都为SATA2.0接口
I/O 接口	5个USB2.0接口(wafer形式) 4个USB3.0接口(板载) 2个串口 8bitGPIO	4个USB2.0接口, 4个USB3.0接口, 6个串口, 16bitGPIO	6个USB2.0接口 2个USB3.0接口 6个串口 8bitGPIO	6个串口, COM1/COM2支持RS-232/R5-485模式选择; 可通过LPC接口扩张至10个串口 COM3/COM4/COM5为带电串口; 8个USB2.0接口; 1个PS/2键盘/鼠标接口; 1个8路数字I/O接口
扩展总线	1*PCIE*16、SPI、I2C、SMBUS、LPC等总线、1个Mini-pcie接口、1个sim卡插槽	1*PCIE*16、SPI、I2C、SMBUS、LPC等总线	1*PCIE*4(实际速度*1)、SPI、I2C、SMBUS、LPC等总线、1个Mini-pcie接口、1个sim卡插槽	1xMinPCL_E和1xPCI_Ex1插槽
工作环境	0℃~50℃; 5%~95% (非凝结状态)	0℃~50℃; 5%~95% (非凝结状态)	-10℃~65℃; 5%~95% (非凝结状态)	0℃~60℃; 40%~95% (非凝结状态)
存储环境	-20℃~60℃, 5%~95% (非凝结状态)	-20℃~60℃, 5%~95% (非凝结状态)	-40℃~80℃, 5%~95% (非凝结状态)	-20℃~75℃; 40%~95% (非凝结状态)
看门狗	255级, 可编程秒/分, 超时中断或系统复位	255级, 可编程秒/分, 超时中断或系统复位	255级, 可编程秒/分, 超时中断或系统复位	支持255级, 可编程按分或秒; 支持看门狗超时中断或复位系统
电源	标准ATX电源	标准ATX电源	单12v电源供电/ ATX电源供电可选	ATX电源
外形尺寸(W×D)	170mm×170mm	170mm×170mm	170mm×170mm	177mm×170mm×44.1mm

EC9-1819

Embedded ATX 单板



产品规格

处理器	支持INTEL 第四代LGA1150双核/四核处理器
芯片组	H81 芯片组
内存	提供2条240Pin标准DDRIII 1333/1600MHzDIMM内存插槽, 支持单根内存最大容量8GB, 总支持16GB
显示接口	支持VGA、DVI双显, VGA支持最高分辨率为1920×1200, DVI-D支持的最大分辨率为1920×1200@60Hz
音频	采用HDA标准, 支持MIC-IN/LINE-IN/LINE-OUT
LAN	提供2个10/100/1000Mbps网络接口
存储器	提供3个SATA2.0接口 (其中SATA1、SATA2支持SATA3.0) 1个M-SATA接口
I/O 接口	提供10个串口, 其中COM1、COM2支持RS-232/422/RS-485模式选择, COM1、COM2同时支持5V/12V带电可选; 提供10个USB2.0接口; 提供2个USB3.0接口(兼容USB2.0); 提供2个PS/2接口(键盘和鼠标接口); 提供1个8路数字I/O接口; 提供1个TPM/TCM接口·1个LPT接口(插针接口, 可通过线材引出)
扩展总线	255级, 可编程秒/分, 超时中断或系统复位
工作温度	提供2个PCI、1个PCIEX4(实际速度为PCIEX1)、1个PCIEX16
存储环境	-10℃~60℃; 湿度: 5%~95% (非凝结状态)
看门狗	-20℃~80℃; 湿度: 5%~95% (非凝结状态)
电源	采用标准ATX电源供电
尺寸 (W×D)	244mm (长) ×244mm (宽)

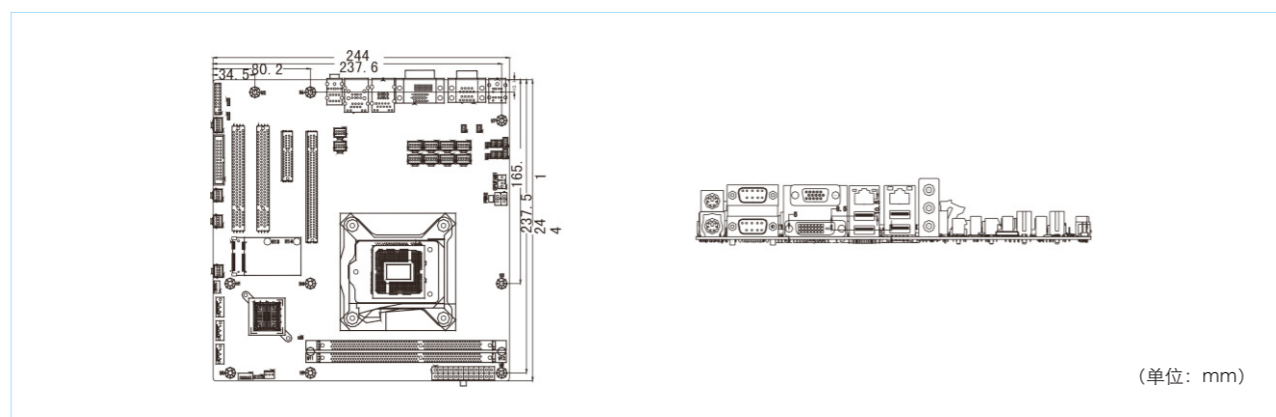
概述

EC9-1819V2NA是一款基于Intel®H81 芯片组开发的 EmbeddedATX结构单板电脑, 兼容INTEL 第四代LGA1150 双核/四核处理器; 支持VGA+DVI双显示功能; 支持PCIe X16、PCIeX4(实际速度PCIEX1), PCI扩展总线扩展, 主要针对ATM和自助终端等应用, 高端的性能和丰富的功能配置可以发挥重要作用。

特点

- ◆支持INTELLGA1150双核/四核处理器
- ◆支持1333/1600MHzDDR3内存, 最大内存容量可达16GB
- ◆VGA、DVI双显示功能
- ◆支持10个USB2.0, 2个USB3.0, 10个串口
- ◆支持PCIeX16、PCIeX4(实际速度PCIEX1), PCI总线扩展

产品尺寸图



订购信息

料号	型号	描述
0030-020581	EC9-1819V2NA	Embedded ATX结构单板电脑/ H81 芯片组 /支持INTELLGA1150双核/四核处理器/2x240PIN 1333/1600MHzDDR3内存插槽, 最大支持 16GB/VGA、DVI 显示接口/2个千兆网卡/3个SATA 2.0/1个M-SATA接口/10个USB2.0/2个USB3.0/10个串口/2个PCI/1个PCI_Ex16/1个PCI_Ex4/1个LPT接口/1个8BIT GPIO/1个TPM接口/1个Audio接口

配套 CPU

料号	型号	描述
2100-106531	G1820	2.7G/2MLGA11502Cores

EC9-1501-ZX

Embedded ATX 单板



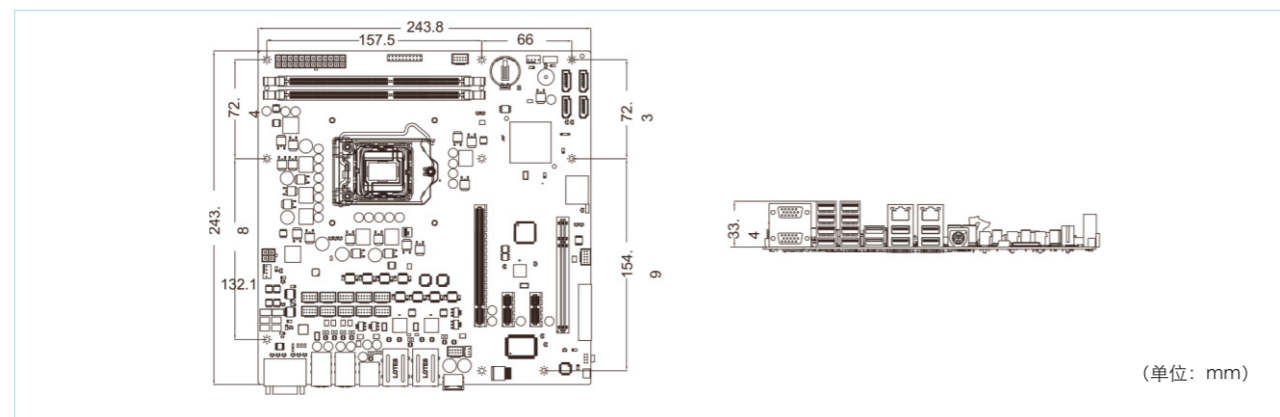
概述

EC9-1501-ZX是一款基于兆芯国产化芯片平台开发的Embedded ATX结构单板电脑,采用先进的ZX-C系列四核处理器ZX-C4580、ZX-C4701和ZX-100S芯片组;支持VGA+DVI双显示功能;支持PCIe X16(实际速度X8)、PCIe X4、PCI扩展总线扩展,主要针对银行ATM/VTM自助终端、自助税务终端、石油石化、高速公路ETC、政府保密计算机等应用,高端的性能和丰富的功能配置可以发挥重要作用。

特点

- ◆支持国产化兆芯4核CPU(ZX-C4701/C4580)及ZX-100S的芯片组, ZX-C4580的性能相当于G1820
- ◆支持两条1333/1600MHz DDR3内存,最大内存容量可达32GB
- ◆VGA、DVI-D双显示功能
- ◆支持6个USB2.0、3个USB3.0,9个串口
- ◆支持PCIe X16(实际速度为X8)、PCIe X4、PCI总线扩展
- ◆支持TCM模块,具有独特的安全加密系统,支持SM3和SM4国密算法
- ◆支持的操作系统:win7、win8、win10、Linux及国内的中麒麟等操作系统(可以实现软硬件全部国产化)

产品尺寸图



产品规格

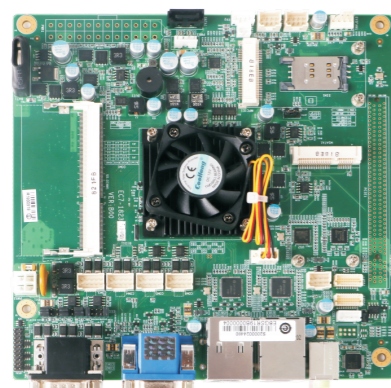
处理器	开先ZX-C系四核处理器,采用ZX-C4701、主频2.0Ghz或ZX-C4580、主频1.8Ghz
芯片组	ZX-100S芯片组
内存	提供两条1333/1600MHz DDR3U-DIMM内存插槽,支持单根内存最大容量16GB,总支持32GB
显示接口	支持VGA、DVI-D双显, VGA支持最高分辨率为2560*1600, DVI-D支持的最大分辨率为2048*1536@60Hz
音频	采用HDA标准,支持MIC-IN/LINE-IN/LINE-OUT
LAN	提供2个10/100/1000Mbps网络接口(Intel I210网卡),LAN1支持网络唤醒
存储器	提供3个SATA 2.0接口,1个M-SATA接口,1个Mini-pcie插槽
I/O接口	提供10个串口,其中COM1、COM2支持RS-232/422/RS-485模式选择,COM1、COM2同时支持5V/12V带电可选;提供6个USB2.0接口;提供3个USB3.0接口;提供2个PS/2接口(键盘和鼠标接口);提供1个8路数字I/O接口;提供1个TCM接口,1个LPT接口(插针接口,可通过线材引出)
扩展总线	提供2个PCI、1个PCIEX4(实际速度为PCIEX1)、1个PCIEX16
工作温度	-10℃~60℃;湿度:5%~95%(非凝结状态)
存储环境	-20℃~80℃;湿度:5%~95%(非凝结状态)
看门狗	255级,可编程秒/分,超时中断或系统复位
电源	采用标准ATX电源供电
尺寸(W×D)	244mm(长)×244mm(宽)

订购信息

料号	型号	描述
0030-022091	EC9-1501-ZX/C4580	Embedded ATX结构单板电脑/ZX-100S/四核处理器ZX-C4580/2条DDR3/DDR3L UDIMM内存插槽,最大支持16GB/VGA+DVI-D双显/2个千兆网口/6个USB2.0/3个USB3.0/10个串口(2个后置外置,8个插针)3个SATA3.0/1个MSATA/1个PS2外置/一个LPT插针/一个8路的GPIO/一个TCM总线接口/一个音频模块(LIN-IN·LIN-OUT·MIC-IN)/一个8路的GPIO/PCI_Ex16(实际速度*8)/1个PCI_Ex4/2个PCI/一个Mini-PCIE
0030-021501	EC9-1501-ZX/C4701	Embedded ATX结构单板电脑/ZX-100S/四核处理器ZX-C4701/2条DDR3/DDR3L UDIMM内存插槽,最大支持16GB/VGA+DVI-D双显/2个千兆网口/6个USB2.0/3个USB3.0/10个串口(2个后置外置,8个插针)3个SATA3.0/1个MSATA/1个PS2外置/一个LPT插针/一个8路的GPIO/一个TCM总线接口/一个音频模块(LIN-IN·LIN-OUT·MIC-IN)/一个8路的GPIO/PCI_Ex16(实际速度*8)/1个PCI_Ex4/2个PCI/一个Mini-PCIE
0010-108631	IPC-710/EC9-1501/ZX/C4580/2G/500G/250W	4U、19"标准上架IPC-710整机/EC9-1501/ZX/C4580主板/ZX-100S/四核处理器/2G内存/500G硬盘/ATX 250W电源/无光驱/主板2个网口外置、10个串口(6个外置,4个插针)、VGA+DVI-D双显外置、9个USB(2个USB3.0外置,2个USB2.0外置,1个USB3.0插针,4个USB2.0插针),1个音频组合外置、1个PS/2键盘鼠标接口外置;1个LPT插针、1个8路的GPIO插针;1个PCI*16(实际速度*8)~1个PCI*4、2个PCI、1个Mini-PCIE/扩展
0010-108801	IPC-630/EC9-1501-C4580/2G/500G/250W/无光	IPC-630紧凑型壁挂整机/EC9-1501-ZX主板/ZX-100S/四核处理器ZX-C4580/2G内存/500G硬盘/ATX 250W电源/无光驱/主板2个网口外置、10个串口(6个外置,4个插针)、VGA+DVI-D双显外置、9个USB(2个USB3.0外置,2个USB2.0外置,1个USB3.0插针,4个USB2.0插针),1个音频组合外置、1个PS/2键盘鼠标接口外置;1个LPT插针、1个8路的GPIO插针;1个PCI*16(实际速度*8)~1个PCI*4、2个PCI、1个Mini-PCIE/扩展
0010-096311	IPC-630/EC9-1501-C4701/2G/500G/250W/无光	IPC-630紧凑型壁挂整机/EC9-1501-ZX主板/ZX-100S/四核处理器ZX-C4701/2G内存/500G硬盘/ATX 250W电源/无光驱/主板2个网口外置、10个串口(6个外置,4个插针)、VGA+DVI-D双显外置、9个USB(2个USB3.0外置,2个USB2.0外置,1个USB3.0插针,4个USB2.0插针),1个音频组合外置、1个PS/2键盘鼠标接口外置;1个LPT插针、1个8路的GPIO插针;1个PCI*16(实际速度*8)~1个PCI*4、2个PCI、1个Mini-PCIE/扩展
0010-094811	IPC-810E/EC9-1501-C4701/2G/500G/250W/无光	4U、19"标准上架IPC-810E整机/EC9-1501-ZX主板/ZX-100S/四核处理器ZX-C4701/2G内存/500G硬盘/ATX 250W电源/无光驱/主板2个网口外置、10个串口(6个外置,4个插针)、VGA+DVI-D双显外置、9个USB(2个USB3.0外置,2个USB2.0外置,1个USB3.0插针,4个USB2.0插针),1个音频组合外置、1个PS/2键盘鼠标接口外置;1个LPT插针、1个8路的GPIO插针;1个PCI*16(实际速度*8)~1个PCI*4、2个PCI、1个Mini-PCIE/扩展

EC7-1823

标准的Mini-ITX主板



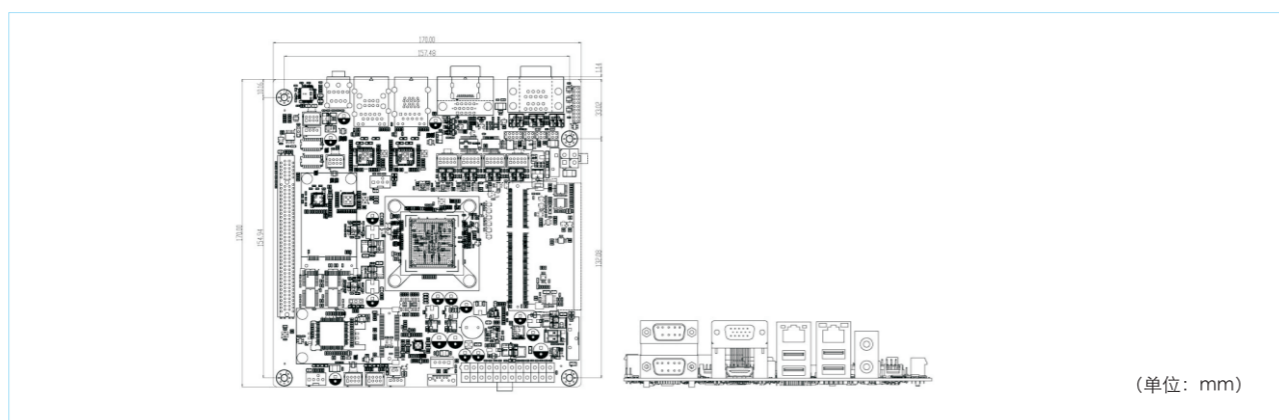
概述

EC7-1823是一款标准的Mini-ITX主板，采用Intel®Celeron®Processor J1900高性能低功耗板载CPU，支持单通道DDR3L SO-DIMM内存插槽，最大可支持8GB内存容量，支持多显示接口，多U口，多串口，提供一个PCI*16的扩展接口（实际速度为*1）、一个Mini-pcie接口（支持支持扩展3G、4G及Wifi模块）、一个SIM卡插槽，一个M-Sata，广泛应用于银行、税务、自动化等行业。

特点

- ◆支持Intel®Celeron®Processor J1900高性能低功耗板载CPU，主频最大可以达到2.42Ghz
- ◆支持单通道DDR3L 1333MHz SO-DIMM内存插槽，内存容量最大可达8GB
- ◆支持6个USB2.0,1个USB3.0、6个串口（串口发送和接收信号采用防浪涌及防静电设计）、1个SATA3.0、2个网口
- ◆支持VGA、HDMI、LVDS等显示接口
- ◆提供一个PCI*16的扩展接口（实际速度PCI*1）、一个Mini-pcie接口（支持支持扩展3G、4G及Wifi模块）、一个SIM卡插槽、一个M-sata

产品尺寸图



产品规格

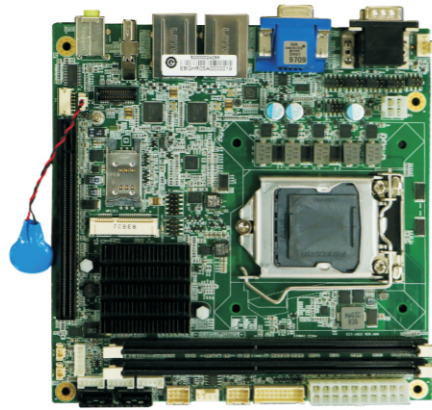
处理器	板载Intel®Celeron®Processor J1900处理器
芯片组	BayTrail
内存	支持单通道DDR3L 1333MHz SO-DIMM插槽, UP to 8GB
显示接口	支持VGA、HDMI、LVDS等显示接口
音频	支持HDA (Mic-in、Line-out)
LAN	2个10/100/1000Mbps网口
存储器	1个SATA 3.0接口
I/O 接口	6个USB2.0接口, 1个USB3.0接口, 6个串口、1个16bit GPIO; 提供1个TPM/TCM接口 · 1个LPT接口（插针接口，可通过线材引出）1个Mini-pcie接口、1个sim卡插槽
扩展总线	1*PCI*16（实际速度*1）
工作温度	-10℃~60℃; 5%~95%（非凝结状态）
存储环境	-20℃~85℃, 5%~95%（非凝结状态）
看门狗	255级，可编程秒/分，超时中断或系统复位
电源	单12v电源供电
尺寸 (W×D)	170mm x 170mm

订购信息

料号	型号	描述
0030-022081	EC7-1823-J1900	MINIITX结构单板电脑/BayTrail/支持板载Intel®Celeron®Processor J1900处理器/1条DDR3L 1333Mhz SO-DIMM内存插槽，最大支持8GB/支持VGA、HDMI、LVDS等显示接口/2个千兆网口/6个USB2.0/1个USB3.0/6个串口(串口默认232，支持422和485)/1个SATA3.0/一个16路的GPIO/一个音频模块（MIC-IN, LIN-OUT）/一个PCI_Ex16（实际速度*1）、一个1个Mini-pcie接口、1个sim卡插槽、一个M-Sata USB3.0/10个串口/1个PCI/1个PCI_Ex16/1个PCI_Ex1/1个LPT接口/1个8BIT GPIO/1个TPM接口/1个Audio接口
0030-022191	EC7-1823-J1900SP	MINIITX结构单板电脑/BayTrail/支持板载Intel®Celeron®Processor J1900处理器/1条DDR3L 1333Mhz SO-DIMM内存插槽，最大支持8GB/支持多种显示接口VGA、LVDS、HDMI/2个千兆网口，支持ethertcat/1个标准HDA/1个USB 3.0、6个USB2.0/1个SATA3.0/1个M-sata、1个Mini-pcie接口（支持3G、4G、wifi）/1个PCI*16（实际速度PCI*1）/6个串口/单12V 4pin接口/PS2 wafer引出
0030-022241	EC7-1823-J1900DC	MINIITX结构单板电脑/BayTrail/支持板载Intel®Celeron®Processor J1900处理器/1条DDR3L 1333Mhz SO-DIMM内存插槽，最大支持8GB/支持多种显示接口VGA、LVDS、HDMI/2个千兆网口，支持ethertcat/1个标准HDA/1个USB3.0、6个USB2.0/1个SATA3.0/1个M-sata、1个Mini-pcie接口（支持3G、4G、wifi）/1个PCI*16（实际速度PCI*1）/6个串口/DC圆形接口/PS2接口板载出来

EC7-1822

标准的Mini-ITX主板



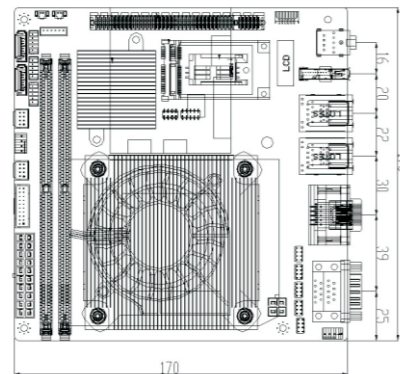
概述

EC7-1822是一款标准的Mini-ITX主板，采用H110芯片组，支持Intel®LGA1151针脚的第六、七代I3/I5/I7 Core™ Processor、Intel®Pentium®Processor、Intel®Celeron® Processor系列处理器，支持高性能浮点运算，速度最快可以达到128GFLOP/s，具有强大的运算能力，提供两条288pin DDR4内存插槽，最大可支持32GB内存容量，支持多显示接口，多U口，提供一个PCIe*16的扩展接口、一个Mini-pcie接口（支持支持扩展3G、4G及Wifi模块）、一个SIM卡插槽，广泛应用于银行、税务、ETC、机器视觉等行业。

特点

- ◆ 采用H110芯片组，支持Intel®LGA1151针脚的第六、七代I3/I5/I7 Core™ Processor、Intel®Pentium®Processor、Intel®Celeron® Processor系列处理器，
- ◆ 支持双通道DDR4 1866/2133MHz U-DIMM内存插槽，内存容量最大可达32GB
- ◆ 支持5个USB2.0，4个USB3.0、2个串口、2个SATA3.0
- ◆ 支持VGA、HDMI、DP、edp等显示接口
- ◆ 提供一个PCIe*16的扩展接口、一个Mini-pcie接口（支持支持扩展3G、4G及Wifi模块）、一个SIM卡插槽

产品尺寸图



(单位: mm)

产品规格

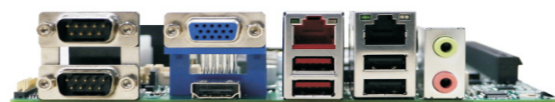
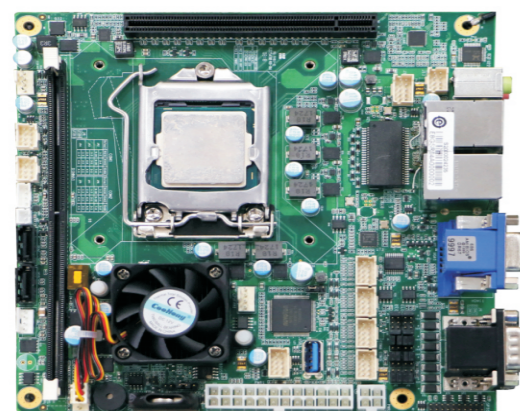
处理器	支持Intel®LGA1151针脚的第六、七代I3/I5/I7 Core™ Processor、Intel®Pentium®Processor、Intel®Celeron® Processor系列处理器
芯片组	H110
内存	支持双通道DDR4 1866/2133MHz U-DIMM插槽, UP to 32GB
显示接口	支持VGA、HDMI、DP、edp等显示接口
音频	支持HDA
LAN	2个10/100/1000Mbps网口
存储器	2个SATA3.0接口
I/O接口	5个USB2.0接口 (wafer形式) 4个USB3.0接口 (板载) 2个串口 8bitGPIO 一个Mini-pcie接口 一个Sim卡插槽
扩展总线	1*PCIe*16、SPI、I2C、SMBUS、LPC等总线
工作温度	0℃~50℃; 5%~95% (非凝结状态)
存储环境	-20℃~60℃, 5%~95% (非凝结状态)
看门狗	255级, 可编程秒/分, 超时中断或系统复位
电源	标准ATX电源
尺寸 (W×D)	170mm x 170mm

订购信息

料号	型号	描述
0030-021981	EC7-1822	MINI ITX结构单板电脑 / H110 / 支持Intel®LGA1151针脚的第六、七代I3/I5/I7 Core™ Processor、Intel®Pentium®Processor、Intel®Celeron® Processor系列处理器 // 2条DDR4 SO-DIMM内存插槽, 最大支持32GB / 支持VGA、HDMI、DP、edp等显示接口 / 2个千兆网口 / 5个USB2.0 / 4个USB3.0 / 2个串口 (默认232, 支持422和485) / 2个SATA3.0 / 一个8路的GPIO / 一个音频模块 (MIC-IN, LIN-OUT) / 一个PCI_Ex16 (实际速度*16)、一个1个Mini-pcie接口、1个sim卡插槽

EC7-1821

标准的Mini-ITX主板



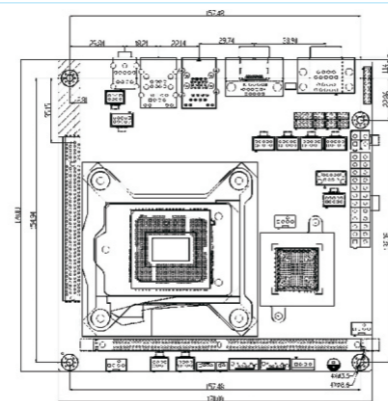
概述

EC7-1821-110S是一款标准的Mini-ITX主板，采用H110芯片组，支持Intel® LGA 1151针脚的第六、七代I3/I5/I7 Core™ Processor、Intel® Pentium® Processor、Intel® Celeron® Processor系列处理器，支持高性能浮点运算，速度最快可以达到128GFLOP/s，具有强大的运算能力，提供一个288pin DDR4内存插槽，最大可支持16GB内存容量，板载一个竖插的USB接口，可以扩展加密设备，支持多串口，多U口，双千兆网口通过扩展模块实现POE功能，并提供一个PCIe*16的扩展接口，广泛应用于银行、税务、ETC、工业制造、机器视觉等行业。

特点

- ◆采用H110芯片组，支持Intel® LGA 1151针脚的第六、七代I3/I5/I7 Core™ Processor、Intel® Pentium® Processor、Intel® Celeron® Processor系列处理器
- ◆支持单通道DDR4 1866/2133MHz U-DIMM内存插槽，内存容量最大可达16GB
- ◆支持4个USB 2.0，4个USB 3.0、6个串口、2个SATA 3.0
- ◆支持VGA、HDMI双通道独立显示
- ◆双千兆网口通过扩展板可以实现POE功能
- ◆板载一个竖插的USB接口，可以扩展加密设备，提供一个PCIe*16的扩展插槽

产品尺寸图



(单位: mm)

产品规格

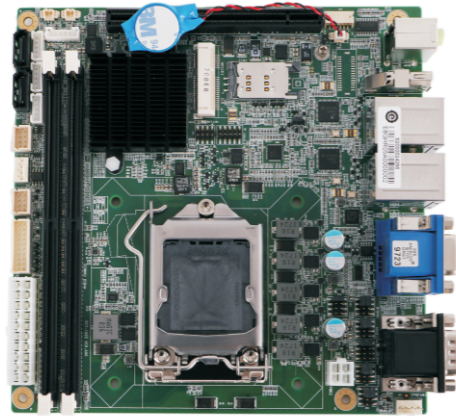
处理器	支持Intel® LGA 1151针脚的第六、七代I3/I5/I7 Core™ Processor、Intel® Pentium® Processor、Intel® Celeron® Processor系列处理器
芯片组	H110
内存	支持单通道DDR4 1866/2133MHz U-DIMM插槽, UP to 16GB
显示接口	支持VGA、HDMI支持双路独立显示
音频	支持HDA (Mic-in, Line-out)
LAN	2个10/100/1000Mbps网口
存储器	2个SATA 3.0接口
I/O 接口	4个USB 2.0接口 4个USB 3.0接口 6个串口 16bit GPIO 1个Mini-pcie接口 1个sim卡插槽
扩展总线	1*PCIe*16、SPI、I2C、SMBUS、LPC等总线
工作温度	0℃~50℃; 5%~95% (非凝结状态)
存储环境	-20℃~60℃, 5%~95% (非凝结状态)
看门狗	255级, 可编程秒/分, 超时中断或系统复位
电源	标准ATX电源
尺寸 (W×D)	170mm x 170mm

订购信息

料号	型号	描述
0030-021911	EC7-1821-H110S	MINI ITX结构单板电脑 / H110 / 支持Intel® LGA 1151针脚的第六、七代I3/I5/I7 Core™ Processor、Intel® Pentium® Processor、Intel® Celeron® Processor系列处理器 / 1条DDR4 SO-DIMM内存插槽, 最大支持16GB / VGA+HDMI双显 / 2个千兆网口 / 4个USB 2.0 / 4个USB 3.0 / 6个串口 (2个外置, 4个插针) / 2个SATA 3.0 / 一个16路的GPIO / 一个音频模块 (LIN-IN, LIN-OUT) / 一个PCIe*16 (实际速度*16)

EC7-1820

标准的Mini-ITX主板



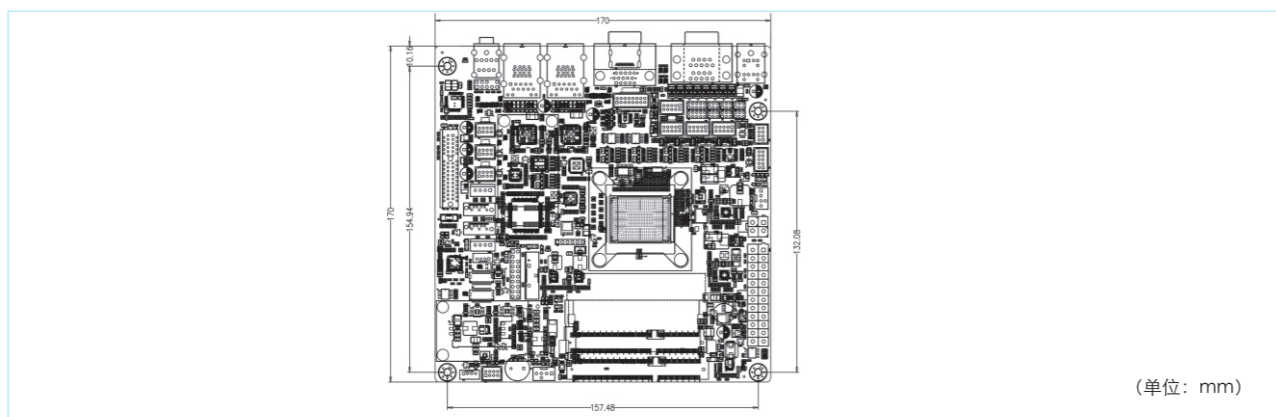
概述

EC7-1820是一款标准的Mini-ITX主板，采用Apollo Lake平台Intel® Celeron® Processor J3455/N3350板载cpu，支持双通道DDR3L U-DIMM内存插槽，最大可支持8GB内存容量，支持多显示接口，多U口，多串口，提供一个PCIe*4的扩展接口（实际速度为*1）、一个Mini-pcie接口（支持支持扩展3G、4G及Wifi模块）、一个SIM卡插槽，一个M-Sata（可选），广泛应用于银行、税务、交通、电力等行业

特点

- ◆支持Intel® Celeron® Processor J3455/N3350板载cpu，J3455主频1.5Ghz（支持超频到2.3Ghz）；N3350主频1.1Ghz（支持超频到2.4Ghz）
- ◆支持双通道DDR3L U-DIMM内存插槽，内存容量最大可达8GB
- ◆支持6个USB 2.0, 2个USB 3.0、6个串口（com1-com3支持RS232/485/422模式选择）、2个SATA接口或者1个SATA接口/1个M-SATA接口（可选）、2个网口
- ◆支持VGA、HDMI、LVDS等显示接口
- ◆提供一个PCIe*4的扩展接口（实际速度为PCIe*1）

产品尺寸图



产品规格

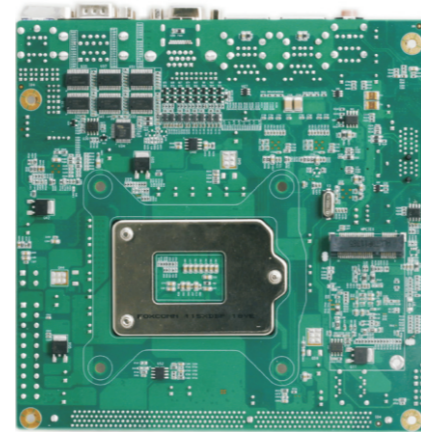
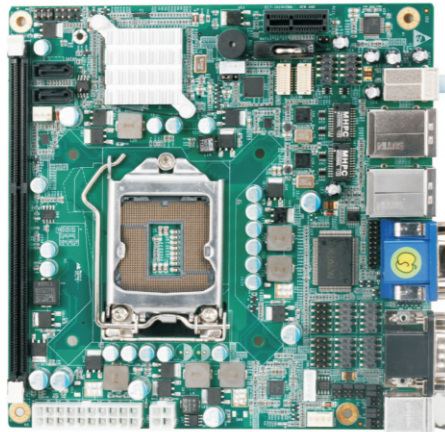
处理器	板载Intel® Celeron® Processor J3455/N3350处理器
芯片组	Apollo Lake
内存	支持双通道DDR3L 1333MHz U-DIMM插槽, UP to 8GB
显示接口	支持VGA、HDMI、LVDS等显示接口
音频	支持HDA (Mic-in、Line-out)
LAN	2个千兆网口
存储器	2个SATA接口或者1个SATA接口/1个M-SATA接口（可选）
I/O 接口	6个USB 2.0接口 2个USB 3.0接口 6个串口 8bit GPIO 1个Mini-pcie接口 1个sim卡插槽
扩展总线	1*PCIe*4（实际速度*1）、SPI、I2C、SMBUS、LPC等总线、1个Mini-pcie接口、1个sim卡插槽
工作温度	-10℃~65℃；5%~95%（非凝结状态）
存储环境	-40℃~80℃，5%~95%（非凝结状态）
看门狗	255级，可编程秒/分，超时中断或系统复位
电源	单12v电源供电/ATX电源供电可选
尺寸 (W×D)	170mm x 170mm

订购信息

料号	型号	描述
0030-021271	EC7-1820-J3455	Mini-ITX结构单板/Intel Apollo Lake J3455 四核 1.5G CPU/2个SO-DIMM内存槽/VGA+HDMI+LVDS/1个SATA/1个M-SATA/2个RJ45/8个USB/6个COM(其中2个支持RS232/485/422)/2个PS2/HAD/1个MiniPCIe/1个PCIe插槽/标准ATX供电
0030-021281	EC7-1820-N3350	Mini-ITX结构单板/Intel Apollo Lake N3350 双核 1.1G CPU/2个SO-DIMM内存槽/VGA+HDMI+LVDS/1个SATA/1个M-SATA/2个RJ45/8个USB/6个COM(其中2个支持RS232/485/422)/2个PS2/HAD/1个MiniPCIe/1个PCIe插槽/单12V供电

EC7-1819

高性能 Mini-ITX 主板



产品规格

处理器	支持Intel®SocketLGA1155封装的2nd/3rd GenerationIntel®Core™Desktop Processor Family and E3-1200 series UP Workstation Processors
芯片组	B65/H61
内存	提供1条240Pin DDR3内存插槽，支持最大内存容量为8GB
显示接口	支持独立双显 VGA+LVDS、HDMI+LVDS、DVI+LVDS、VGA+DVI、VGA+HDMI；支持热插拔功能；同步输出；LVDS接口未上件为预留接口。VGA最大支持2048×1536@75HZ，32bit色深；LVDS最大支持1920×1080@60HZ；DVI和HDMI最大支持1920×1200@60HZ
音频	采用HDA标准，支持MIC-IN/LINE-IN/LINE-OUT
LAN	提供2个10/100/1000Mbps网络接口，LAN1可支持网络唤醒功能
存储器	提供2个SATA接口。主板芯片组为B65芯片组时：SATA1为SATA3.0接口，SATA2为SATA2.0接口；H61芯片组时，SATA1和SATA2都为SATA2.0接口
I/O 接口	6个串口，COM1/COM2支持RS-232/RS-485模式选择；可通过LPC接口扩张至10个串口COM3/COM4/COM5为带电串口；8个USB2.0接口；1个PS/2键盘/鼠标接口；1个8路数字I/O接口
扩展总线	1xMiniPCI_E和1xPCI_Ex1插槽
工作温度	0℃~60℃；40%~95%（非凝结状态）
存储环境	-20℃~75℃；40%~95%（非凝结状态）
看门狗	支持255级，可编程按分或秒；支持看门狗超时中断或复位系统
电源	ATX电源
操作系统	DOS、Windows7、WindowsXP、Linux
尺寸（W×D×H）	177mm×170mm×44.1mm

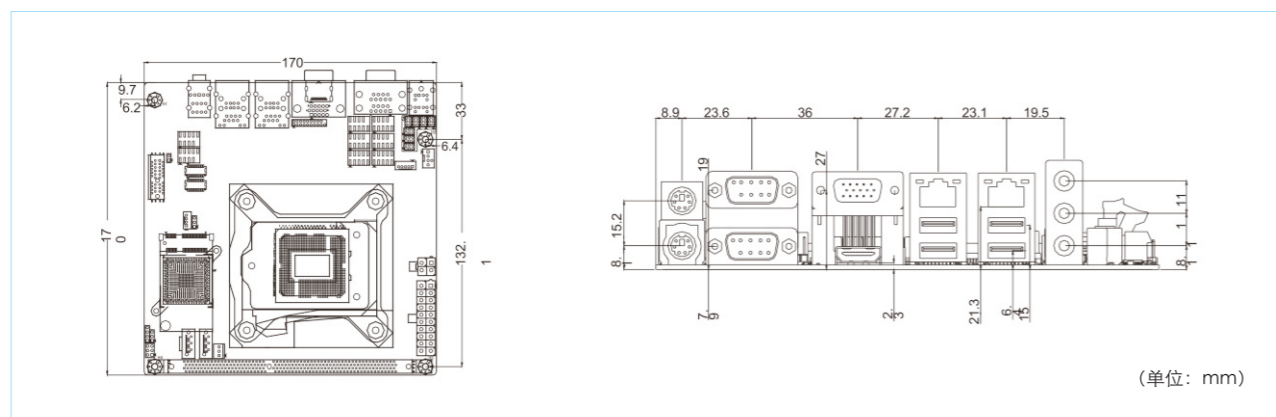
概述

EC7-1819V2NA是一款采用Intel®B65芯片组，兼容Intel®H61芯片组的高性能Mini-ITX主板；提供VGA、HDMI、DVI及LVDS 4种显示接口（LVDS接口未上件为预留接口），可实现任意组合双显；提供PCIe及Mini-PCIe扩展能力，支持LPC扩展功能，有丰富的接口和扩展选择空间。该产品不仅性能高、功能齐全，而且尺寸较小，更适合现行ATM、POS、NET、Media等行业的嵌入式需求。

特点

- ◆支持LGA1155封装的2nd/3rd generation Intel® Desktop CPU
- ◆提供1个240PIN DDR3内存插槽，最大可支持8GB容量
- ◆支持VGA+HDMI、VGA+DVI双显示
- ◆支持8xUSB2.0，6个串口，1xPS/2键盘/鼠标接口，1x8bit GPIO
- ◆支持1xMiniPCI_E和1xPCI_Ex1

产品尺寸图






订购信息

料号	型号	描述
0030-018991	EC7-1819V2NA	Mini-ITX 单板电脑 / B65 芯片组 / 支持 Intel® Ivy Bridge、Sandy Bridge LGA1155 封装的 CPU / 1 个 DDR3 DIMM 插槽 / VGA+DVI+HDMI / 2 个 SATA / 2 个千兆网口 / 8 个 USB2.0 / 6 个 COM 口 (2 个可选 RS-232/485) / 1 个 PS2/HDA 声卡 / 8 路 GPIO / 1 个 MiniPCI_E 接口 / 1 个 PCI_Ex1 / 0℃-60℃
0030-019111	EC7-1819V2NA-H61	Mini-ITX 单板电脑 / H61 芯片组 / 支持 Intel® Ivy Bridge、Sandy Bridge LGA1155 封装的 CPU / 1 个 DDR3 DIMM 插槽 / VGA+DVI+HDMI / 2 个 SATA / 2 个千兆网口 / 8 个 USB2.0 / 6 个 COM 口 (2 个可选 RS-232/485) / 1 个 PS2/HDA 声卡 / 8 路 GPIO / 1 个 MiniPCI_E 接口 / 1 个 PCI_Ex1 / 0℃-60℃

工业计算机微型主板

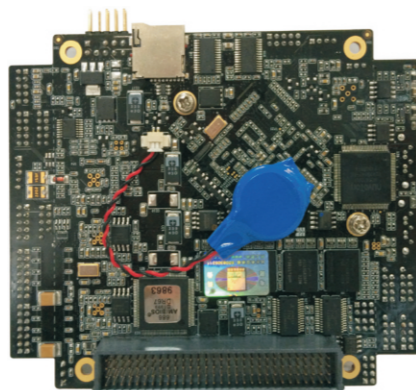
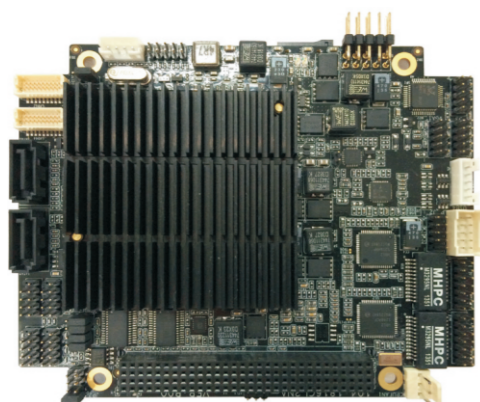
型号	104-1816	104-1815	104-1649
产品图			
处理器	板载Bay Trail-M N2930 CPU (主频为1.83Ghz)	板载 AMD T56E (1.65GHz)、T40E(1.0GHz)、T16R(615MHz) 等	AMD® LX800 500MHz
芯片组	Bay Trail-M	AMD® A55E 芯片组	AMD® Geode™ CS5536
内存	板载 4G DDR3L 内存颗粒	板载 1GB 或者 2GB DDRIII 内存	板载 512MB DDRII 内存
显示接口	支持 VGA、LVDS 显示；VGA+LVDS 为异步输出；VGA 支持分辨率到 2560 × 1600@60Hz；LVDS 最高支持 UXGA 1920 × 1080	VGA+LVDS 或者 VGA+TTL 或者 VGA+DVI	VGA & 18-bit ,TFT LCD & 18-bit LVDS,VGA+LVDS, VGA+TFT LCD 双显
音频	采用 HDA 标准，支持 MIC-IN，LINE-IN，LINE-OUT	支持 Mic-in/Line-in/Speaker-out	支持 Mic-in/Line-in/Speaker-out
LAN	2 × 10/100/1000Mbps	2 × 10/100/1000Mbps	2 × 10/100 Mbps
存储器	2 × SATA 接口	2 × SATA 接口，1 × CF 卡插槽	1 × IDE，可选 1 个板载 CF 卡座或 1 个板载 2G NAND FLASH
I/O 接口	3 个 USB2.0，1 个 USB 3.0，1 个鼠标 / 键盘接口，4 个串口 (其中 COM1 支持 RS-232/422/485 可选)，1 × 8 位数字 I/O	4 × RS232 (其中 1 个支持 RS232/485) 4 × USB2.0 1 个鼠标 / 键盘 / 复位多功能接口 1 × 8 位数字 I/O	2 × RS232,2 × RS422/485 4 × USB2.0 1 × PS/2 1 × 8 位数字 I/O
扩展总线	PCI-104	PC/104-Plus	PC/104-Plus
工作环境	0°C ~ 60°C (可扩展 -40°C ~ 85°C)；5% ~ 95% (非凝结状态)	0°C ~ 60°C (可扩展 -40°C ~ 85°C)；5% ~ 95% (非凝结状态)	0°C ~ 60°C (可扩展 -40°C ~ 85°C)；5% ~ 90% (非凝结状态)
存储环境	-40°C ~ 85°C，5% ~ 95% (非凝结状态)	-40°C ~ 85°C，5% ~ 95% (非凝结状态)	-40°C ~ 85°C，20% ~ 90% (非凝结状态)
看门狗	255 级，可编程秒 / 分，超时中断或系统复位	255 级，可编程秒 / 分，超时中断或系统复位	255 级，可编程秒 / 分，超时中断或系统复位
电源	单 +5V 供电	单 +5V 供电	单 +5V 供电
外形尺寸 (W × D)	115.6mm × 95.8mm × 23.8mm	116mm × 97mm × 23.5mm	115.6 mm × 96.9mm

工业计算机微型主板

型号	COM-1818	COM-1817	COM-1816
产品图			
处理器	板载Intel Celeron3955U、Intel CoreI3-6100U2.3GHz、I5-6300U2.4GHz、I7-6600U2.6GHz	板载 J1900 2.0GHz 或 E3845 1.91GHz 或 E3825 1.33GHz	板载 I3-4110E 2.6GHz 或 I5-4400E 2.7GHz 或 I7-4712HQ 2.3GHz
芯片组	SkyLake-U	Bay Trail	QM87
内存	支持双通道DDR4 1866/2133MHz SO-DIMM,UP to 32GB (非ECC)	支持双通道 DDR3L 1333/1600MHz SO-DIMM,UP to 8GB	支持双通道 DDR3L 1333/1600MHz SO-DIMM,UP to 16GB, 支持 ECC 或非 ECC 功能
显示接口	支持VGA、双通道24BITLVDS、HDMI、DVI、DP等多种显示，最多支持3路独立显示	支持 VGA、双通道 24BIT LVDS、HDMI、DVI、DP 等多种显示	支持 VGA、双通道 24BIT LVDS、HDMI、DVI、DP 等多种显示
音频	支持HDA	支持 HDA	支持 HDA
LAN	1个10/100/1000Mbps网口(Intel I219V)，支持网络唤醒	1个10/100/1000Mbps网口(IntelI217AT)，支持网络唤醒	1个10/100/1000Mbps网口(IntelI217LM)，支持网络唤醒
存储器	2个SATA 3.0接口	2 个 SATA 2.0 接口	4 个 SATA 2.0 接口
I/O 接口	8个USB2.0接口,4个USB3.0接口,2个串口,8路输入/输出I/O接口	8 个 USB2.0 接口 1 个 USB 3.0 接口 2 个串口 8 路输入 / 输出 I/O 接口	8 个 USB2.0 接口 4 个 USB 3.0 接口 2 个串口 8 路输入 / 输出 I/O 接口
扩展总线	2*PCIE*4or1*PCIE*4+1PCIE*4；SPI、I2C、SMBUS、LPC等总线	3 个 PCL_Ex1, LPC、SMBUS、I2C 总线	1 个 PCL_Ex16, 7 个 PCL_Ex1、LPC、SMBUS 总线
工作环境	0°C ~ 60°C (可扩展 -40°C ~ 85°C)；5% ~ 95% (非凝结状态)	0°C ~ 60°C (可扩展 -40°C ~ 85°C)；5% ~ 95% (非凝结状态)	0°C ~ 60°C (可扩展 -40°C ~ 85°C)；5% ~ 95% (非凝结状态)
存储环境	-40°C ~ 85°C，5% ~ 95% (非凝结状态)	-40°C ~ 85°C，5% ~ 95% (非凝结状态)	-40°C ~ 85°C，5% ~ 95% (非凝结状态)
看门狗	255 级，可编程秒 / 分，超时中断或系统复位	255 级，可编程秒 / 分，超时中断或系统复位	255 级，可编程秒 / 分，超时中断或系统复位
电源	8.5V-20V宽压供电	单 12V 供电或者 5VSB、12V 供电	单 12V 供电或者 5VSB、12V 供电
外形尺寸 (W × D)	95mm × 95mm	95mm × 95mm	125mm × 95mm

104-1816

SOC 单板



概述

104-1816CL2NA是一款基于Intel®四代凌动BayTrail平台的104模块，CPU选用Intel®Celeron®Processor N2930，主频为1.83GHz，支持超频至2.16GHz。图形核心整合INTEL第七代图形引擎、两条显示管线，支持DX11及3D输出。104-1816CL2NA拥有丰富的接口类型及PCI-104，可扩展接口，可广泛应用于军工、自动化、电力、通信等领域。

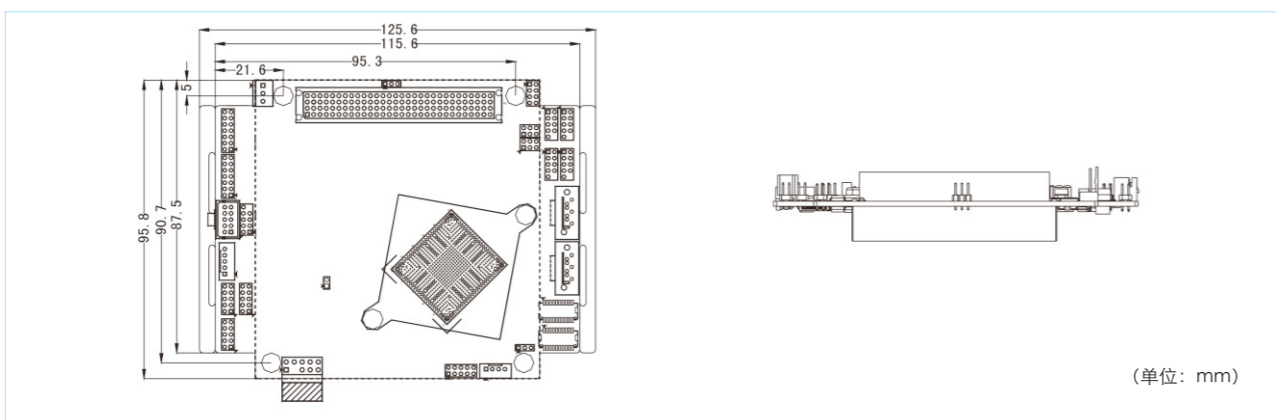
特点

- ◆板载BayTrail-MN2930CPU
- ◆板载4GBDDR3L内存
- ◆2个10/100/1000Mbps以太网控制器
- ◆支持VGA+LVDS双显示

产品规格

处理器	板载BayTrail-MN2930CPU(主频为1.83Ghz)
芯片组	Bay Trail-M
内存	板载4GDDR3L内存颗粒 BayTrail-M支持1066MT/s
显示接口	支持VGA、LVDS显示；VGA+LVDS为异步输出； VGA支持分辨率到2560×1600@60Hz；LVDS最高支持UXGA1920×1080
音频	采用HDA标准，支持MIC-IN，LINE-IN，LINE-OUT
LAN	2个10/100/1000Mbps网口
存储器	2个SATA2.0接口
I/O接口	3个USB2.0接口,1个USB3.0接口·1个鼠标/键盘接口，4个串口（其中COM1支持RS-232/422/485可选），8路输入/输出I/O接口
扩展总线	PCI-104扩展总线
工作温度	0℃~60℃(可扩展-40℃~85℃)；5%~95%（非凝结状态）
存储环境	-40℃~85℃,5%~95%（非凝结状态）
看门狗	255级，可编程秒/分，超时中断或系统复位
电源	单+5V供电
尺寸(W×D)	115.6mm×95.8mm

产品尺寸图

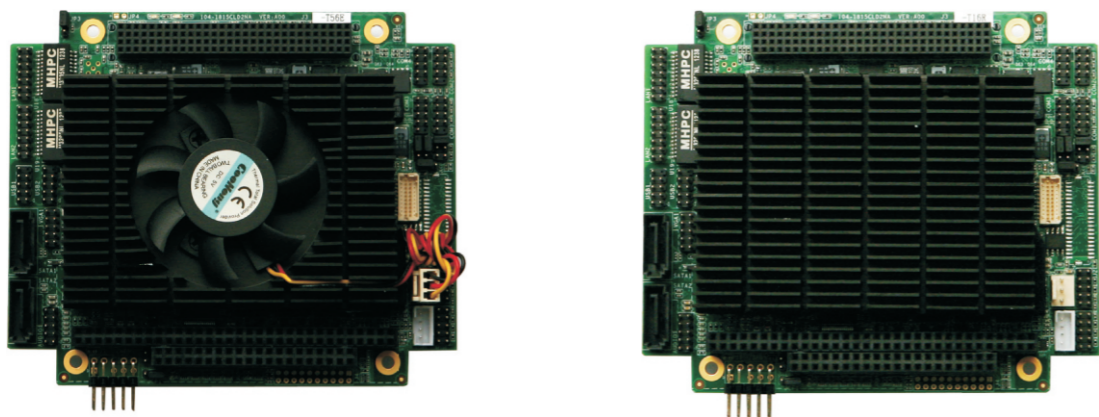


订购信息

料号	型号	描述
0030-020071	104-1816CL2NA	PCI-104总线/板载1.83GHzCPU/板载4GDDR3内存/VGA+LVDS/2×SATA/2个千兆网口/3×USB 2.0/1×USB 3.0/1个RS 232/422/485，3个RS232/1×HDAudio/1×PS2/1x8bit GPIO

104-1815

AMD G-Series APU 单板



概述

104-1815是一款低功耗嵌入式PC/104-Plus结构的主板，采用AMD®A55E芯片组，板载AMDT56E、T40E、T16R三种型号的CPU，支持VGA+TTL/VGA+LVDS显示/VGA+DVI等双路显示，主板集成度高、体积小、功能齐全、低功耗，已经广泛运用于电力、自动化、医疗、通信等嵌入式领域中。

特点

- ◆板载AMDT56E、T40E、T16R三种型号的CPU
- ◆板载1GB或者2GBDDRIII内存
- ◆2个10/100/1000Mbps以太网控制器
- ◆支持VGA+DVI/VGA+LVDS/VGA+TTL双路显示功能

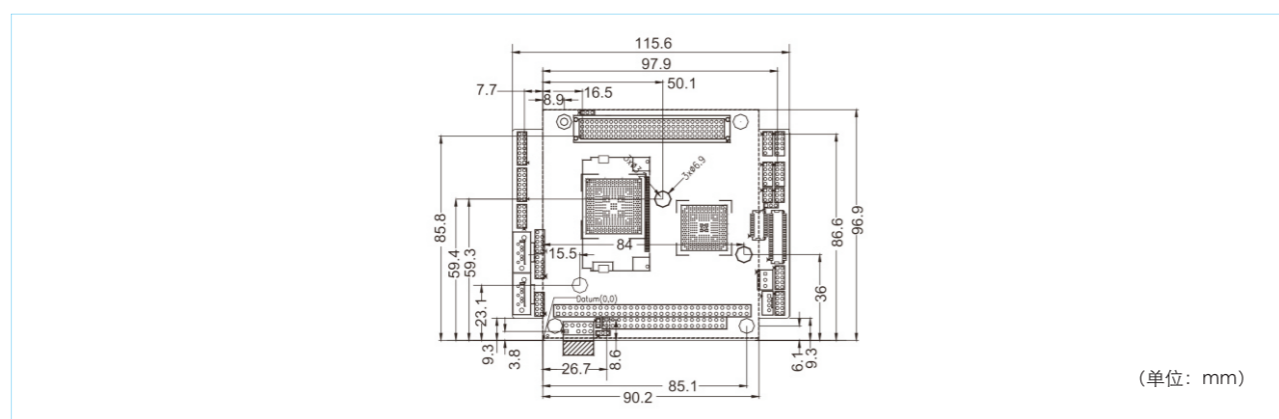
产品规格

处理器	板载AMDT56E (1.65GHz)、T40E(1.0GHz)、T16R(615MHz)等型号CPU
芯片组	AMD®A55E芯片组
内存	板载1GB或者2GBDDRIII内存
显示接口	AMDGSeriesAPU内部集成显示功能，支持VGA+LVDS / VGA+TTL/VGA+DVI双路显示功能
音频	采用HDA音效芯片，支持MIC-IN, LINE-IN, SPK-OUT
LAN	2个10/100/1000Mbps网口
存储器	2个SATA接口·1个CF卡插槽
I/O接口	4个USB2.0接口,1个鼠标/键盘/复位多功能接口，4个串口（其中1个支持RS-232/485可选），1个8位数字I/O接口
扩展总线	PC/104-Plus扩展总线
工作温度	0℃~60℃(可扩展-40℃~85℃)；5%~95%(非凝结状态)
存储环境	-45℃~85℃,5%~95%(非凝结状态)
看门狗	255级，可编程秒/分，超时中断或系统复位
电源	单+5V供电
尺寸(W×D×H)	116mm×97mm×23.5mm

订购信息

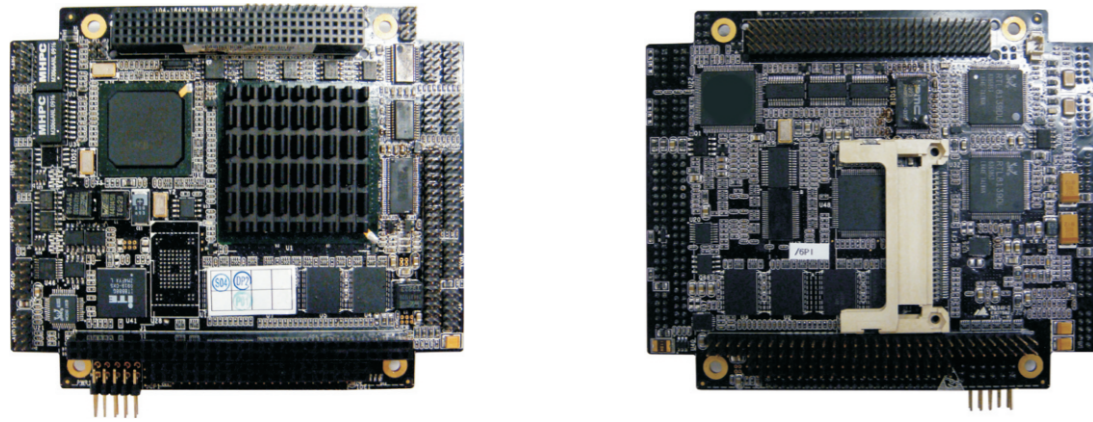
料号	型号	描述
0030-019611	104-1815CLD2NA-T16R	PC/104Plus总线/板载T16R 615MHzCPU/板载1GDDR3内存/AMD A55E芯片组/VGA+LVDS、VGA+DVI/2×SATA/2个千兆网口/4×USB2.0/1个RS232/485·3个RS232/1×CF/1×HDAudio/1×PS/2/1x8bit GPIO
0030-019621	104-1815CLD2NA-T16R-T	PC/104Plus总线/板载T16R 615MHzCPU/板载1GDDR3内存/AMD A55E芯片组/VGA+TTL、VGA+DVI/2×SATA/2个千兆网口/4×USB 2.0/1个RS 232/485，3个RS232/1×CF/1×HDAudio/1×PS/2/1x8bit GPIO
0030-019631	104-1815CLD2NA-T40E	PC/104Plus总线/板载T40E 1.0GHzCPU/板载2GDDR3内存/AMD A55E芯片组/VGA+LVDS、VGA+DVI/2×SATA/2个千兆网口/4×USB 2.0/1个RS 232/485·3个RS232/1×CF/1×HDAudio/1×PS/2/1x8bit GPIO
0030-020461	104-1815CLD2NA-T40E(-40℃~85℃)	PC/104Plus总线/板载T40E 1.0GHzCPU/板载2GDDR3内存/AMD A55E芯片组/VGA+LVDS、VGA+DVI/2×SATA/2个千兆网口/4×USB 2.0/1个RS 232/485，3个RS232/1×CF/1×HDAudio/1×PS/2/1x8bit GPIO(-40℃~85℃)
0030-019641	104-1815CLD2NA-T56E	PC/104Plus总线/板载T56E 1.65GHzCPU/板载2GDDR3内存/AMD A55E芯片组/VGA+LVDS、VGA+DVI/2×SATA/2个千兆网口/4×USB 2.0/1个RS 232/485·3个RS232/1×CF/1×HDAudio/1×PS/2/1x8bit GPIO

产品尺寸图



104-1649

AMD LX800 单板



概述

104-1649是一款采用PC/104-PLUS总线的超低功耗的104模块，主板采用AMD@Geode™CS5536芯片组，AMDLX800处理器，主板集成度高、体积小、功能齐全、低功耗，已广泛应用于医疗、通信、自动化、军工等行业。

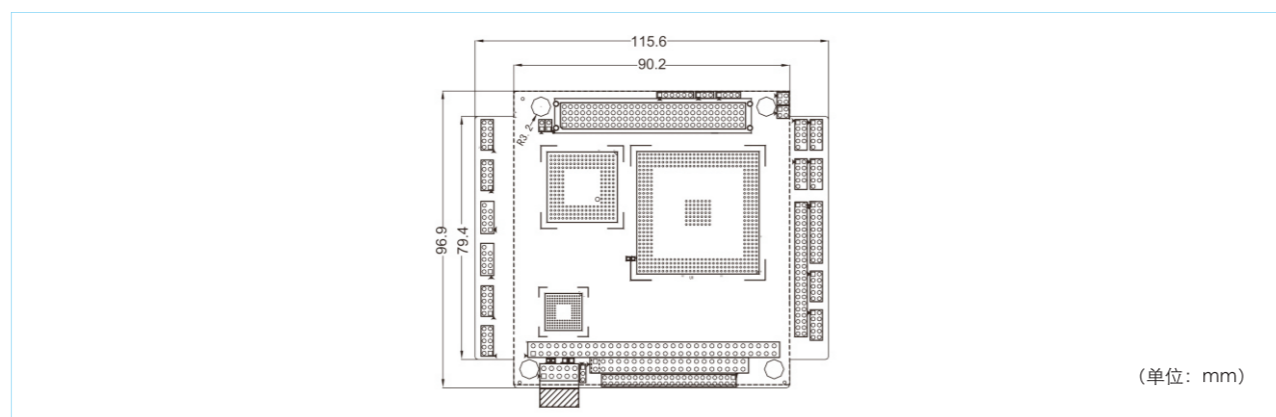
特点

- ◆板载AMDLX800500MHzCPU
- ◆板载512MBDDRII内存
- ◆2个10/100Mbps以太网控制器
- ◆支持VGA、LCD、LVDS显示

产品规格

处理器	AMD@LX800500MHzCPU
芯片组	AMD@Geode™Cs5536
内存	板载512MBDDRII内存
显示接口	支持VGA&18-bit, TFTLCD&18-bitLVDS显示, 支持VGA+LVDS, VGA+TFTLCD双显示功能, 支持最高分辨率1280x800
音频	采用AC'97音效芯片, 支持MIC-IN, LINE-IN, SPK-OUT
LAN	2个10/100Mbps网口, 不支持网络唤醒功能
存储器	1个44PinIDE, 可选1个板载CF卡座或1个载2GBNANDFLASH
I/O接口	4个USB2.0接口, 1个PS/2鼠标/键盘接口, 2个RS-232, 2个RS-422/485, 1个8位数字I/O接口
扩展总线	104-1649CLD2NA-8P仅支持PCI-104总线, 104-1649CLD2NA-8PIM支持PC/104-Plus总线, 104-1649CLD2NA-8PI支持PC/104-Plus总线
工作温度	0℃~60℃(可扩展-40℃~85℃); 5%~90%(非凝结状态)
存储环境	-40℃~85℃, 20%~90%(非凝结状态)
看门狗	255级, 可编程秒/分, 超时中断或系统复位
电源	单+5V供电
尺寸(W×D×H)	115.6mm×96.9mm×23.2mm

产品尺寸图



订购信息

料号	型号	描述
0030-013921	104-1649CLD2NA-8PIM	PC/104Plus结构主板/板载AMDLX800CPU/512MBDDRII内存/板载2GFlash/VGA+LVDS+TTL显示接口/1xIDE(44pin)/2个百兆网口/4xUSB2.0/2个RS422/485, 2个RS232/1xAC97/PC/104Plus总线
0030-013911	104-1649CLD2NA-8P	PCI-104结构主板/板载AMDLX800CPU/512MBDDRII内存/VGA+LVDS+TTL显示接口/CF卡座/1xIDE(44pin)/2个百兆网口/4xUSB2.0/2个RS422/485, 2个RS232/1xAC97/PCI-104总线
0030-019861	104-1649CLD2NA-8PI	PC/104Plus结构主板/板载AMDLX800CPU/512MDDRII内存/VGA+LVDS+TTL显示接口/1个CF插槽/1xIDE(44pin)/2个百兆网口/4xUSB2.0/2个RS422/485, 2个RS232/1xAC97/1x8bitGPIO/PC/104Plus总线/RoHS

COM-1818

ComExpress 单板



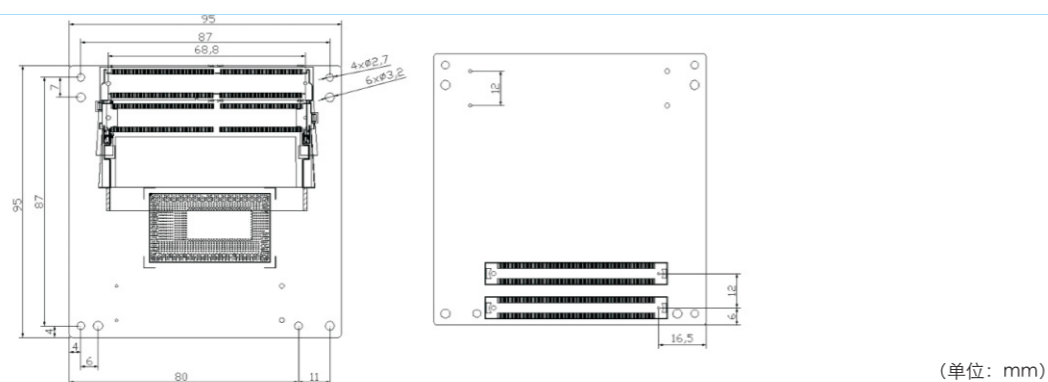
概述

COM-1818CLNAR模块采用COM Express2.0总线标准中Type6 Connector Layout, 板载Intel第六代高性能低功耗Skylake-U架构的Core及Celeron的处理器, 具有强大的运算能力, 支持高性能DDR4内存。可广泛应用于通信、自动化、医疗等领域, 客户可通过需求来设计开发自己的载板。

特点

- ◆ 主板采用Intel第六代Skylake-U架构,板载Intel Celeron 3955U 2.0Ghz、Intel Core i3-6100U 2.3GHz、I5-6300U 2.4GHz、I7-6600U 2.6GHz
- ◆ 支持双通道DDR4 1866/2133MHz SO-DIMM内存插槽, 内存容量可达32GB
- ◆ 支持8个USB 2.0, 4个USB 3.0、2个串口、2个SATA 3.0
- ◆ 支持VGA、双通道24BITLVDS、HDMI、DVI、DP等多种显示, 最多支持3通道独立显示
- ◆ 支持2*PCIE*4 or 1*PCIE*4+1PCIE*4; SPI、I2C、SMBUS、LPC等总线
- ◆ 支持宽压电源供电 (8.5v-20v)
- ◆ 工作温度支持扩展到-40℃~85℃

产品尺寸图



产品规格

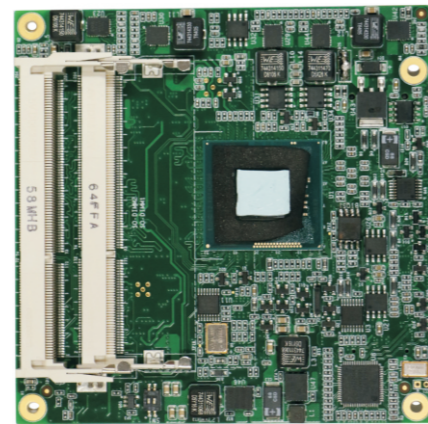
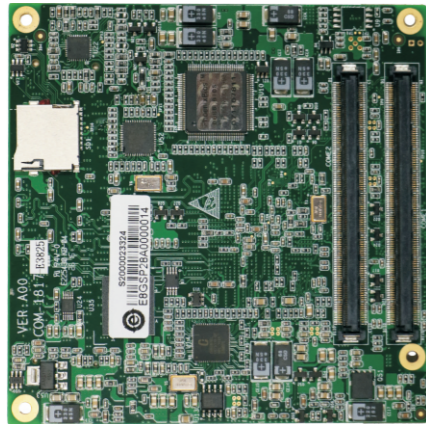
处理器	板载Intel Celeron 3955U 2.0Ghz、Intel Core i3-6100U 2.3GHz、I5-6300U 2.4GHz、I7-6600U 2.6GHz
芯片组	Skylake-U
内存	支持双通道DDR4 1866/2133MHz SO-DIMM, UP to 32GB (非ECC)
显示接口	支持VGA、双通道24BITLVDS、HDMI、DVI、DP等多种显示, 最多支持3路独立显示
音频	支持HDA
LAN	1个10/100/1000Mbps网口(Intel I219V), 支持网络唤醒
存储器	2个SATA 3.0接口
I/O 接口	8个USB 2.0接口, 4个USB 3.0接口, 2个串口, 8路输入/输出I/O接口
扩展总线	2*PCIE*4 or 1*PCIE*4+1PCIE*4; SPI、I2C、SMBUS、LPC等总线
工作温度	0℃~60℃(可扩展-40℃~85℃); 5%~95% (非凝结状态)
存储环境	-40℃~85℃, 5%~95% (非凝结状态)
看门狗	255级, 可编程秒/分, 超时中断或系统复位
电源	8.5V-20V宽压供电
尺寸 (W×D)	95mm×95mm

订购信息

料号	型号	描述
0030-021801	COM-1818CLNAR-3955U	COM Express Basic Type 6模块/板载Intel Celeron 3955U 2.0GHz CPU/支持双通道DDR4 1866/2133MHz SO-DIMM, UP to 32GB/支持VGA、双通道24BITLVDS、HDMI、DVI、DP等多种显示, 最多支持3路独立显示/1个千兆网口/8个USB 2.0/4个USB 3.0/2个SATA 3.0/一个8路的GPIO/I2C扩展总线、LPC、SPI、SMBus扩展总线/2*PCIE*4 or 1*PCIE*4+1PCIE*4扩展;
0030-021811	COM-1818CLNAR-I36100U	COM Express Basic Type 6模块/板载Intel Core i3-6100U 2.3GHz CPU/支持双通道DDR4 1866/2133MHz SO-DIMM, UP to 32GB/支持VGA、双通道24BITLVDS、HDMI、DVI、DP等多种显示, 最多支持3路独立显示/1个千兆网口/8个USB 2.0/4个USB 3.0/2个SATA 3.0/一个8路的GPIO/I2C扩展总线、LPC、SPI、SMBus扩展总线/2*PCIE*4 or 1*PCIE*4+1PCIE*4扩展;
0030-022061	COM-1818CNAR-I36100U	COM Express Basic Type 6模块/板载Intel Core i3-6100U 2.3GHz CPU/支持双通道DDR4 1866/2133MHz SO-DIMM, UP to 32GB/显示接口自己定义/1个千兆网口/8个USB 2.0/4个USB 3.0/2个SATA 3.0/一个8路的GPIO/I2C扩展总线、LPC、SPI、SMBus扩展总线/2*PCIE*4 or 1*PCIE*4+1PCIE*4扩展;
0030-021821	COM-1818CLNAR-I56300U	COM Express Basic Type 6模块/板载Intel Core i5-6300U 2.4GHz CPU/支持双通道DDR4 1866/2133MHz SO-DIMM, UP to 32GB/支持VGA、双通道24BITLVDS、HDMI、DVI、DP等多种显示, 最多支持3路独立显示/1个千兆网口/8个USB 2.0/4个USB 3.0/2个SATA 3.0/一个8路的GPIO/I2C扩展总线、LPC、SPI、SMBus扩展总线/2*PCIE*4 or 1*PCIE*4+1PCIE*4扩展;
0030-022051	COM-1818CNAR-I56300U	COM Express Basic Type 6模块/板载Intel Core i5-6300U 2.4GHz CPU/支持双通道DDR4 1866/2133MHz SO-DIMM, UP to 32GB/显示接口自己定义/1个千兆网口/8个USB 2.0/4个USB 3.0/2个SATA 3.0/一个8路的GPIO/I2C扩展总线、LPC、SPI、SMBus扩展总线/2*PCIE*4 or 1*PCIE*4+1PCIE*4扩展;
0030-021781	COM-1818CLNAR-I76600U	COM Express Basic Type 6模块/板载Intel Core i7-6600U 2.6GHz CPU/支持双通道DDR4 1866/2133MHz SO-DIMM, UP to 32GB/支持VGA、双通道24BITLVDS、HDMI、DVI、DP等多种显示, 最多支持3路独立显示/1个千兆网口/8个USB 2.0/4个USB 3.0/2个SATA 3.0/一个8路的GPIO/I2C扩展总线、LPC、SPI、SMBus扩展总线/2*PCIE*4 or 1*PCIE*4+1PCIE*4扩展;
0030-021791	COM-1818CNAR-I76600U	COM Express Basic Type 6模块/板载Intel Core i7-6600U 2.6GHz CPU/支持双通道DDR4 1866/2133MHz SO-DIMM, UP to 32GB/显示接口自己定义/1个千兆网口/8个USB 2.0/4个USB 3.0/2个SATA 3.0/一个8路的GPIO/I2C扩展总线、LPC、SPI、SMBus扩展总线/2*PCIE*4 or 1*PCIE*4+1PCIE*4扩展;
1500-004391	COM-1818散热器模块	包括导热板、CPU散热器等
0050-001591	EDB-COM08	底板料号

COM-1817

ComExpress 单板



概述

COM-1817CLNA 主板是采用 Type 6 标准的 COM Express Compact Module, 采用 INTEL 成熟的 Bay Trail 平台, 板载 Intel J1900、E3845、E3825 的低功耗 CPU, 具有强大的运算能力, 可广泛应用于通信、自动化、医疗等领域, 满足客户多方面的需求。

特点

- ◆ COM Express Compact 尺寸: 95mm*95mm
- ◆ 板载 J1900 2.0GHz 四核, E3845 1.9GHz 四核, E3825 1.33GHz 处理器
- ◆ 支持双通道 DDR3L 1333/1600MHz 内存, 高达 8GB
- ◆ 支持 VGA、双通道 24BIT LVDS、HDMI、DVI、DP 等多显示
- ◆ 3个 PCI_Ex1、LPC、SMBUS、I2C 总线
- ◆ 支持 1个 USB3.0, 7个 USB2.0

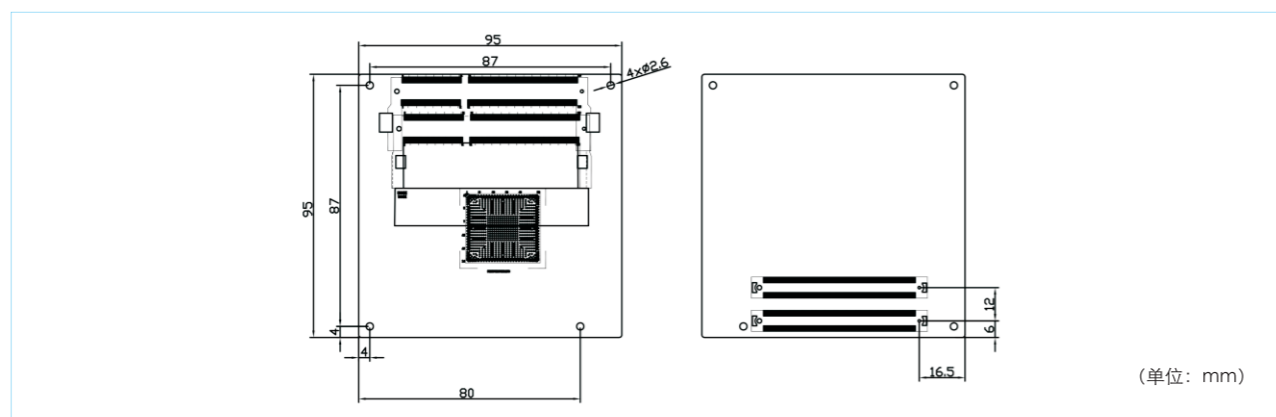
产品规格

处理器	板载 J1900 2.0GHz 四核, E3845 1.9GHz 四核, E3825 1.33GHz 处理器
芯片组	Intel Bay Trail
内存	支持双通道 DDR3L 1333/1600MHz SO-DIMM, UP to 8GB
显示接口	支持 VGA、双通道 24BIT LVDS、HDMI、DVI、DP 等多种显示
音频	支持 HDA
LAN	1个 10/100/1000Mbps 网口 (Intel I217AT), 支持网络唤醒
存储器	2个 SATA 2.0 接口 一个 SD 接口 (J1900 无此接口) 板载 4GB FLASH (可选)
I/O 接口	7个 USB 2.0 接口, 1个 USB 3.0 接口, 2个串口, 8路输入/输出 I/O 接口
扩展总线	3个 PCI_Ex1、LPC、SMBUS、I2C 总线
工作温度	0°C~60°C (可扩展 -40°C~85°C); 5%~95% (非凝结状态)
存储环境	-40°C~85°C, 5%~95% (非凝结状态)
看门狗	255 级, 可编程秒/分, 超时中断或系统复位
电源	单 12V 供电或者 5VSB、12V 供电
尺寸 (W×D)	95mm×95mm

订购信息

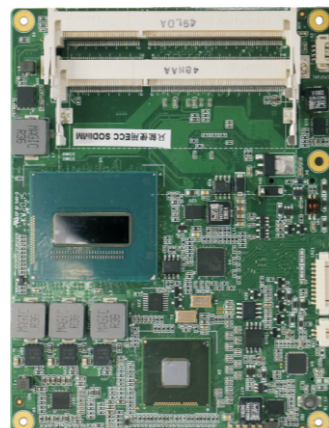
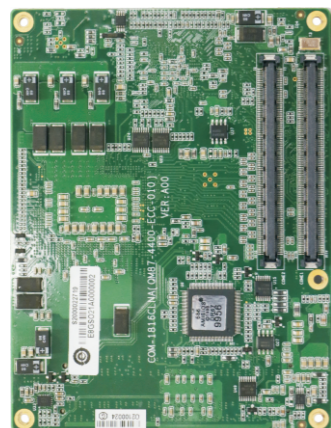
料号	型号	描述
0030-021051	COM-1817-J1900	COM Express Compact Type 6 模块 / 板载 Intel J1900 2.0 GHz 四核 CPU / Bay Trail 芯片组 / 支持双通道 DDR3L 内存 / VGA、LVDS、HDMI 显示 / 2×SATA / 1个千兆网口 / 7×USB 2.0 / 1×USB 3.0 / 2个 RS232 / 1×HDA / 1x8bit GPIO / 3个 PCIe x1
0030-021041	COM-1817-E3845	COM Express Compact Type 6 模块 / 板载 Intel E3845 1.91 GHz 四核 CPU / Bay Trail 芯片组 / 支持双通道 DDR3L 内存 / VGA、LVDS、HDMI 显示 / 2×SATA / 1个千兆网口 / 8×USB 2.0 / 1×USB 3.0 / 2个 RS232 / 1×HDA / 1x8bit GPIO / 3个 PCIe x1
0030-021031	COM-1817-E3825	COM Express Compact Type 6 模块 / 板载 Intel E3825 1.33GHz 双核 CPU / Bay Trail 芯片组 / 支持双通道 DDR3L 内存 / VGA、LVDS、HDMI 显示 / 2×SATA / 1个千兆网口 / 7×USB 2.0 / 1×USB 3.0 / 2个 RS232 / 1×HDA / 1x8bit GPIO / 3个 PCIe x1
1030-100761	COM-1817 散热器模块	包括导热板、散热器等
0050-001591	EDB-COM08	底板料号

产品尺寸图



COM-1816

Com Express 单板



概述

COM-1816CLNA主板是采用Type 6标准的COM Express Basic Module,采用INTEL成熟的QM87平台,板载Intel高性能的I7、I5、I3的低功耗CPU具有强大的运算能力,可广泛应用于通信、自动化、医疗等领域,满足客户多方面的需求。

特点

- ◆板载I3-4110E2.6GHz, I5-4400E2.7GHz, I7-4712HQ2.3GHz处理器
- ◆支持双通道DDR3L 1333/1600MHz ECC或非ECC内存,高达16GB,
- ◆支持VGA、双通道24BITLVDS、HDMI、DVI、DP等多种显示
- ◆1个PCI_Ex16, 7个PCI_Ex1、LPC、SMBUS总线
- ◆支持8个USB2.0,4个USB3.0

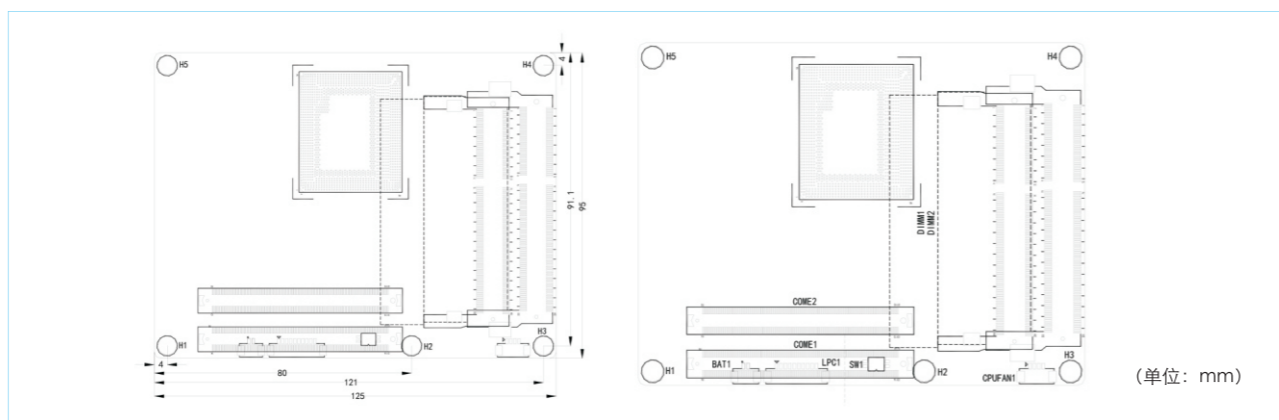
产品规格

处理器	板载I3-4110E2.6GHz或I5-4400E2.7GHz或I7-4712HQ2.3GHz
芯片组	Qm87
内存	支持双通道DDR3L 1333/1600MHz SO-DIMM, UP to 16GB, 支持ECC或非ECC功能
显示接口	支持VGA、双通道24BITLVDS、HDMI、DVI、DP等多种显示
音频	支持HDA
LAN	1个10/100/1000Mbps网口(IntelI217LM), 支持网络唤醒
存储器	4个SATA2.0接口
I/O 接口	8个USB2.0接口,4个USB3.0接口, 2个串口,8路输入/输出I/O接口
扩展总线	1个PCI_Ex16(CPU引出的资源), 7个PCI_Ex1(PCH引出的资源)、LPC、SMBUS总线
工作温度	0℃~60℃(可扩展-40℃~85℃); 5%~95%(非凝结状态)
存储环境	-40℃~85℃,5%~95%(非凝结状态)
看门狗	255级, 可编程秒/分, 超时中断或系统复位
电源	单12V供电或者5VSB、12V供电
尺寸(W×D)	125mm×95mm

订购信息

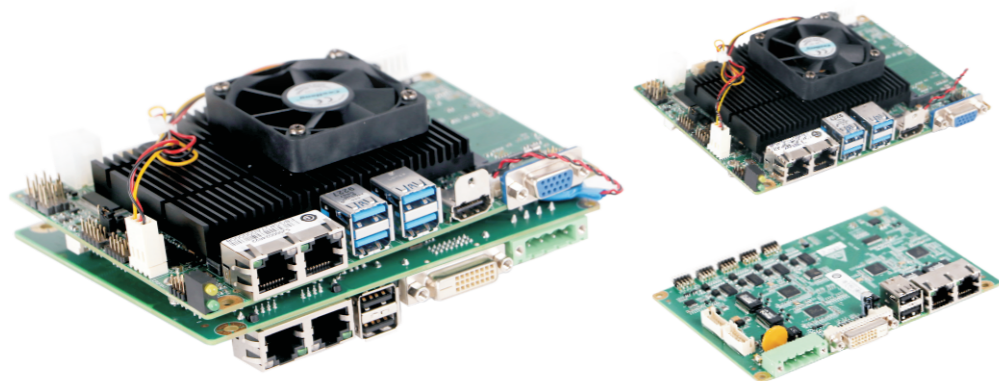
料号	型号	描述
0030-020791	COM-1816CLNA-I34110E	COM Express Basic Type 6 模块/板载Intel I3-4110E2.6GHz CPU/支持双通道1333/1600MHz DDR3L内存, 高达16GB/QM87芯片组//VGA、LVDS、HDMI等显示/4×SATA/1个千兆网口/8×USB 2.0/4×USB 3.0/2个RS 232/1×HDA/1x8bit GPIO/1个PCI_Ex16/7个PCI_Ex1
0030-020781	COM-1816CLNA-I54400E	COM Express Basic Type 6 模块/板载Intel I5-4400E2.7GHz CPU/支持双通道1333/1600MHz DDR3L内存, 高达16GB/QM87芯片组//VGA、LVDS、HDMI等显示/4×SATA/1个千兆网口/8×USB 2.0/4×USB 3.0/2个RS 232/1×HDA/1x8bit GPIO/1个PCI_Ex16/7个PCI_Ex1
0030-020771	COM-1816CLNA-I74712HQ	COM Express Basic Type 6 模块/板载Intel I7-4712HQ2.3GHz CPU/支持双通道1333/1600MHz DDR3L内存, 高达16GB/QM87芯片组//VGA、LVDS、HDMI等显示/4×SATA/1个千兆网口/8×USB 2.0/4×USB 3.0/2个RS 232/1×HDA/1x8bit GPIO/1个PCI_Ex16/7个PCI_Ex1
0030-020671	COM-1816CLNA(QM87-4400-ECC-010)	COM Express Basic Type 6 模块/板载Intel I5-4400E2.7GHz CPU/支持双通道1333/1600MHz DDR3LECC内存, 高达16GB/QM87芯片组//VGA、LVDS、HDMI等显示/4×SATA/1个千兆网口/8×USB 2.0/4×USB 3.0/2个RS 232/1×HDA/1x8bit GPIO/1个PCI_Ex16/7个PCI_Ex1
1500-002131	COM-1816散热器模块	包括导热板、散热器等
0050-001591	EDB-COM08	底板料号

产品尺寸图



EC3-1821

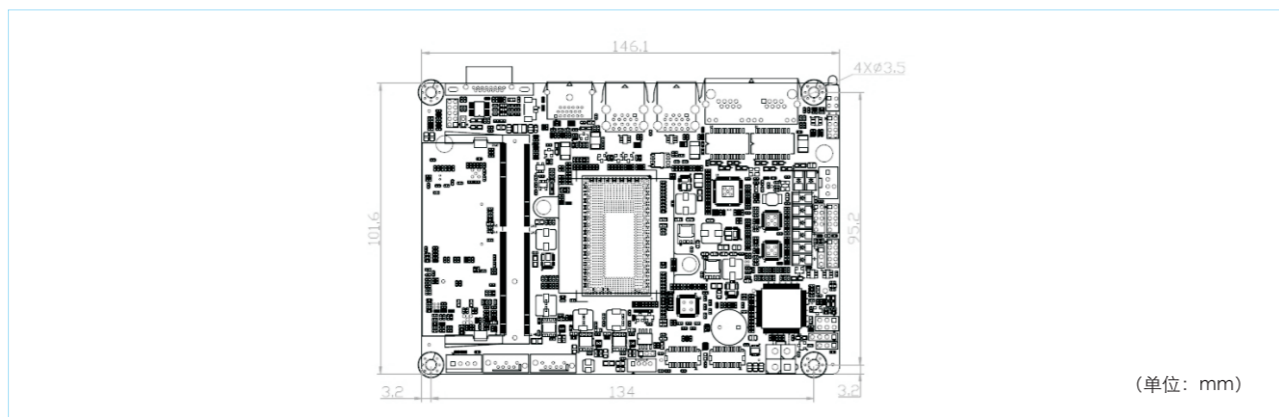
3.5' 凌动系列单板



概述

EC3-1821是一款标准的3.5寸主板，板载Intel高性能低功耗的Skylake-U系列处理器，支持单通道DDR4U-DIMM内存插槽，最大可支持16GB内存容量，支持多显示接口，多U口，多串口，一个Mini-pcie接口（支持支持扩展3G、4G及Wifi模块）、一个SIM卡插槽，一个M-Sata，一个自定义的扩展接口（集中引出1*DDI、4*PCIE、2*USB2.0、Poweron、LPC、Smbus等信号）解决了由于3.5寸板尺寸小所造成的IO接口的局限性广泛应用于机器视觉，智能机器人，医疗、自动化等行业。3.5寸嵌入式单板产品线以后会主打两款产品，针对中低端细分市场主推Baytrail平台的EC3-1820，针对中高端细分市场主推Skylake-U平台的EC3-1821。

产品尺寸图



特点

- ◆板载Intel高性能低功耗的Skylake-U系列的Core、Pentium、Celeron六代处理器，配置可选Intel Celeron 3955U 2.0GHz，Intel Core i3-6100U 2.3GHz，i5-6300U 2.4GHz，i7-6600U 2.6GHz（同平台CPU可替换）
- ◆支持单通道DDR4 1866/2133MHz U-DIMM插槽，最大支持16GB
- ◆多显示接口（1个VGA（DVI-D载板上显示接口与VGA共用一个显示通道不能同时显示）、1个HDMI、1个LVDS支持 Dual channels 18/24bit），多U口（4个USB3.0，2个USB2.0），2个COM口
- ◆1*Mini-pcie（支持扩展插槽3G、4G及Wifi模块）、一个SIM卡插槽、1个M-SATA、2个SATA3.0、1*GPIO*8
- ◆1个自定义的扩展接口

产品规格

处理器	板载I7-6600U 2.6Ghz、I5-6300U 2.4Ghz、I3-6100U 2.3Ghz及3955U 2.0Ghz处理器
芯片组	Skylake-U
内存	支持单通道DDR4 1866/2133MHz U-DIMM插槽, UP to 8GB
显示接口	支持VGA、HDMI、LVDS、DVI-D（可选配置）显示接口
音频	支持HDA
LAN	2个千兆网口
存储器	2个SATA3.0接口
I/O接口	4个USB2.0接口, 2个USB3.0接口, 2个串口、8bitGPIO
扩展总线	SPI、I2C、SMBUS、LPC等总线、1个Mini-pcie接口、1个sim卡插槽、1个Msata、1个自定义的扩展接口
工作温度	0℃~60℃（-40℃~85℃）；5%~95%（非凝结状态）
存储环境	-40℃~85℃, 5%~95%（非凝结状态）
看门狗	255级，可编程秒/分，超时中断或系统复位
电源	单12V电源供电
尺寸（W×D）	146mm×101mm

扩展板产品规格

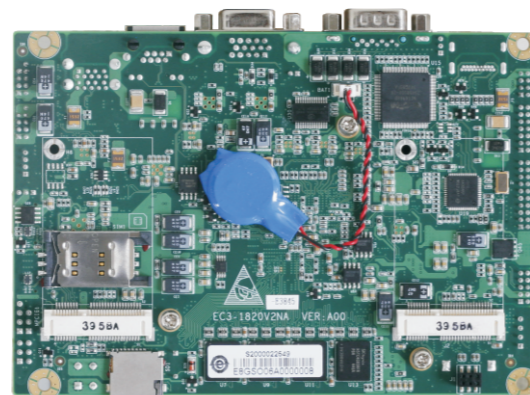
接口	通过自定义扩展接口连接
显示接口	DVI-D（与主板VGA共用，当VGA去掉时，DVI—D可以正常显示）
LAN	4个千兆网口（2个板载、2个wafer）
I/O接口	2个USB3.0接口，4个串口、1*8bitGPIO
电源	支持DC供电（凤凰端子引出）
尺寸（W×D）	146mm×101mm

订购信息

料号	型号	描述
0030-022211	EC3-1821-3955U	支持多种显示接口VGA、LVDS、HDMI，最多支持3通道同时显示/2个千兆网口/1个标准HDA/4个USB3.0、2个USB2.0/2个SATA3.0/1个M-sata、1个Mini-pcie接口（支持3G、4G、wifi）/2个串口
0030-022151	EC3-1821-I36100U	支持多种显示接口VGA、LVDS、HDMI，最多支持3通道同时显示/2个千兆网口/1个标准HDA/4个USB3.0、2个USB2.0/2个SATA3.0/1个M-sata、1个Mini-pcie接口（支持3G、4G、wifi）/2个串口/1个自定义的扩展接口
0030-022221	EC3-1821-I56300U	支持多种显示接口VGA、LVDS、HDMI，最多支持3通道同时显示/2个千兆网口/1个标准HDA/4个USB3.0、2个USB2.0/2个SATA3.0/1个M-sata、1个Mini-pcie接口（支持3G、4G、wifi）/2个串口/1个自定义的扩展接口
0030-022231	EC3-1821-I76600U	支持多种显示接口VGA、LVDS、HDMI，最多支持3通道同时显示/2个千兆网口/1个标准HDA/4个USB3.0/2个SATA3.0/1个M-sata、1个Mini-pcie接口（支持3G、4G、wifi）/2个串口/1个自定义的扩展接口
0060-005071	EF-EIO-152	支持1个DVI-D、4个网口（2个板载、2个wafer）、2个串口（wafer形式）、2个USB2.0、一个电源适配器接口（DC供电）

EC3-1820

3.5' 凌动系列单板



概述

EC3-1820V2NA是基于Intel®BayTrail平台开发的符合3.5寸单板规范的低功耗嵌入式主板。该产品采用Intel®的低功耗解决方案,小尺寸的设计适合在机械控制、金融、信息站、医疗设备等各类仪器仪表中应用。

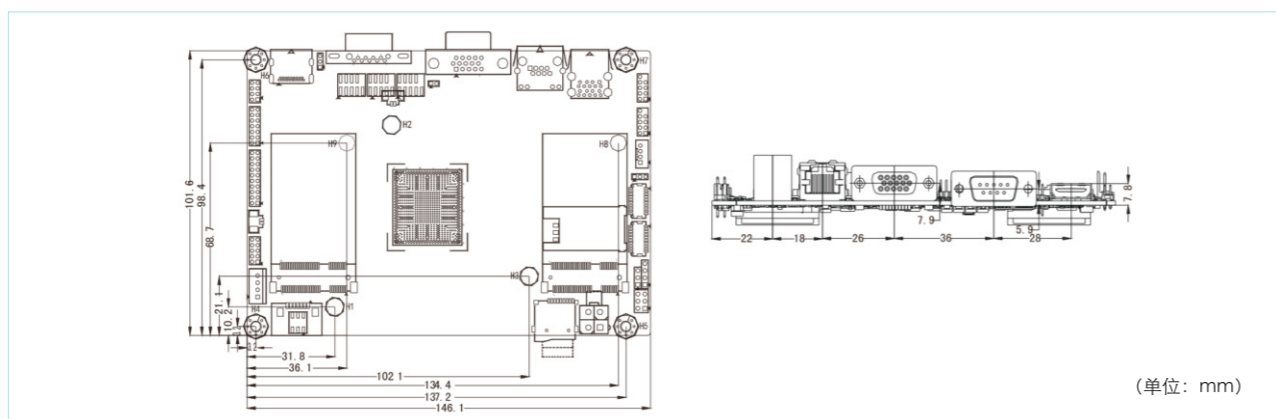
特点

- ◆采用IntelBaytrailE3845/E3825/J1900低功耗处理器
- ◆支持双通道24BITLVDS、HDMI显示，可以连接各种大屏幕显示屏
- ◆板载4G内存，抗震性能好
- ◆板载M-SATA插槽、MINIPCI_E插槽，方便扩展M-SATA硬盘和无线网卡、3G功能

产品规格

处理器	板载IntelBayTrailE3845四核1.91GHz E3825双核1.33GHz J1900四核2.0GHz处理器
芯片组	IntelBayTrail
内存	板载4GDDRII内存
显示接口	VGA最大分辨率支持: 2560×1600@60Hz, LVDS最高分辨率: 1920×1080, HDMI最大分辨率: 1920×1200@60Hz; LVDS为24位双通道
音频	采用HDA标准芯片, 支持MIC-IN, LINE-IN和LINE-OUT功能
LAN	提供2个10/100/1000Mbps网络, LAN1采用标准RJ45接口; LAN2采用一个2×7Pin插针接口引出
存储器	1个SATA、1个M-SATA、1个SD卡插槽 (J1900不支持)
I/O接口	2个支持RS-232, 2个支持RS-232/422/485, 串口发送和接收信号采用防浪涌及防静电设计, (ESD protection:airgap±15kV,contact±8kV), 1个PS/2接口, 6个USB2.0接口, 其中1个是USB3.0接口, 1个16位数字I/O接口
扩展总线	1个或者2个MiniPCI_E接口 (可选)
工作温度	0℃~60℃(可扩展-40℃~85℃) (J1900不支持); 5%~95% (非凝结状态)
存储环境	-40℃~85℃,5%~95%(非凝结状态)
看门狗	255级, 可编程秒/分, 超时中断或系统复位
电源	单12V电源供电
操作系统	WIN7、WES7、WIN8、LINUX、Win10
尺寸(W×D)	146.1mm×101.6mm

产品尺寸图

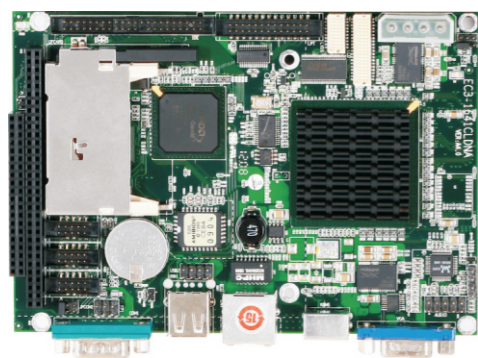


订购信息

料号	型号	描述
0030-021411	EC3-1820V2NA(B)-E3845	3.5寸单板/板载E3845 1.91GHz四核CPU/板载4GBDDR3内存/1个VGA、HDMI、LVDS/1个PS/2接口/1个16BITGPIO/1个USB3.0/5个USB2.0/Audio/2个GbE/1个M-SATA/1个SD/1个SATA/2个RS-232, 2个RS-232/422/485/1个MiniPCI_E接口
0030-021421	EC3-1820V2NA(B)-E3825	3.5寸单板/板载E3825 1.33GHz双核CPU/板载4GBDDR3内存/1个VGA、HDMI、LVDS/1个PS/2接口/1个16BITGPIO/1个USB3.0/5个USB2.0/Audio/2个GbE/1个M-SATA/1个SD/1个SATA/2个RS-232, 2个RS-232/1个MiniPCI_E接口
0030-021431	EC3-1820V2NA(B)-E38252M	3.5寸单板/板载E3825 1.33GHz双核CPU/板载4GBDDR3内存/1个VGA、HDMI、LVDS/1个PS/2接口/1个16BITGPIO/1个USB3.0/5个USB2.0/Audio/2个GbE/1个SD/1个SATA/2个RS-232, 2个RS-232/2个MiniPCI_E接口
0030-021721	EC3-1820V2NA(B)-J1900	3.5寸单板/板载J1900 2.0GHz四核CPU/板载4GBDDR3内存/1个VGA、HDMI、LVDS/1个PS/2接口/1个16BITGPIO/1个USB3.0/5个USB2.0/Audio/2个GbE/1个M-SATA/1个SATA/2个RS-232, 2个RS-232/422/485/1个MiniPCI_E接口

EC3-1641

3.5" 单板



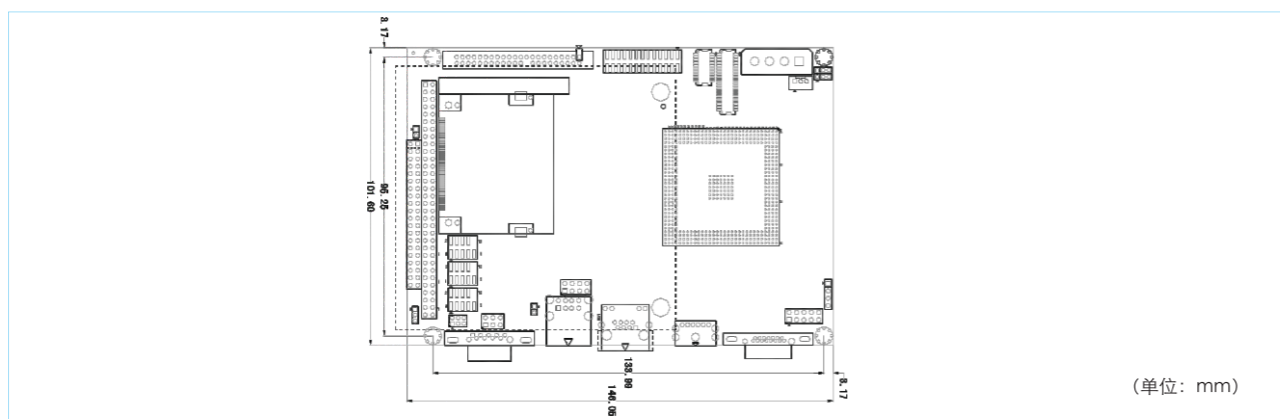
概述

EC3-1641 CLDNA 单板电脑, 采用 AMD@Geode™ CS5536 芯片组, AMDLX800 处理器, 是一款结构紧凑、可靠性高的单板电脑。主要应用在智能交通、海底勘探、自动化等领域, 低功耗、高集成的设计发挥了重要作用。

特点

- ◆ 板载 AMDLX800 500MHz CPU
- ◆ 板载 256MB DDR 内存
- ◆ 3个 USB 2.0, 3个 RS-232, 1个 RS-232/422/485
- ◆ 小尺寸, 低功耗, 无风扇设计

产品尺寸图



产品规格

处理器	板载 AMD@LX800 500MHz
芯片组	CS5536
内存	板载 256MB DDR 内存
显示接口	支持 VGA 和 LCD 或者 VGA+LVDS 双路显示
音频	采用 AC'97 音效芯片
LAN	1个 10/100/1000Mbps 网络接口
存储器	1个 ATA100 IDE 接口, 支持两个 IDE 设备 1个 TYPE I/II CompactFlash 接口
I/O 接口	4个 串口 (其中 COM2 可以选择 RS-232/422/485, 并实现硬件自动转换 RS485 方向) 1个 高速并口, SPP/EPP/ECP 方式 3个 USB 2.0 接口 1个 键盘 / 鼠标接口
扩展总线	提供 1个 PC/104 扩展
工作温度	-5℃~60℃; 5%~90% (非凝结状态)
存储环境	-40℃~80℃, 5%~95% (非凝结状态)
看门狗	255级, 可编程秒/分, 超时中断或系统复位
电源	采用 AT 电源供电
尺寸 (W×D)	146.1mm × 101.6mm

订购信息

料号	型号	描述
0030-006341	EC3-1641 CLDNA	标准 3.5 寸单板 / 板载 LX-800 CPU / 板载 256M DDR 内存 / 支持 VGA+LCD 或者 VGA+LVDS 显示 / 1个 IDE 接口 / 1个 CF 插座 / 1个 PS2 / 3个 USB 2.0 / Audio / 2个 GbE / 1个 AC97 声卡 / 1个 LPT / 4个 com 口, 其中一个支持 RS-232/422/485 / 1个 PC-104 扩展总线

SPC-8271

2U 标准上架多串口行业专用整机



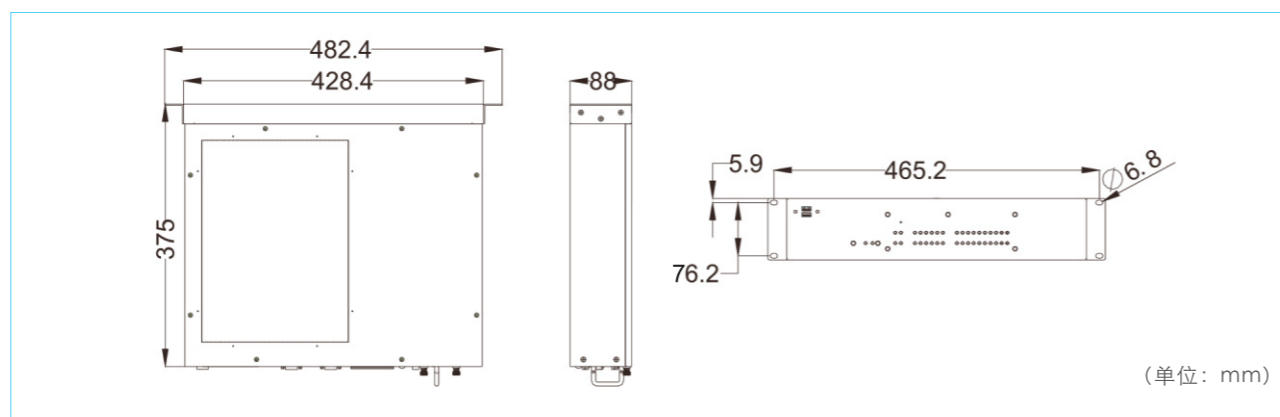
概述

SPC-8271 是一款2U标准上架多串口行业专用整机，系统搭载 Intel® QM57 芯片组，支持 Intel® Core™ i7/i5/i3 系列处理器，电力行业数字化变电站的专用产品，严格遵循 IEC61850 标准和数字化变电站的特殊要求，可以通过中国电科院电力四级认证，适合电力自动化对苛刻环境的要求，能够为变电站、电厂等严酷工业应用环境提供理想的通信解决方案。可广泛应用于变电站远动终端管理、智能电网调度通信管理机和地铁电力监控系统（PSCADA）。

特点

- ◆ Intel® Core™ i7 620M 2.66Ghz/i5 520M 2.4Ghz/i3 330M 2.1Ghz 处理器
- ◆ DDR III 内存, 最大支持 4GB 内存
- ◆ 支持 6 个 RJ45 10/100/1000 网络接口
- ◆ 支持 12 个串口, RS232/485/422 模块可选, 采用光电隔离设计, 带 2.5KV 隔离保护
- ◆ 支持可插拔 110/220V AC DC 100W 双电源冗余供电
- ◆ 可以通过中国电科院电力四级认证, 适合电力自动化对苛刻环境的要求

产品尺寸图



产品规格

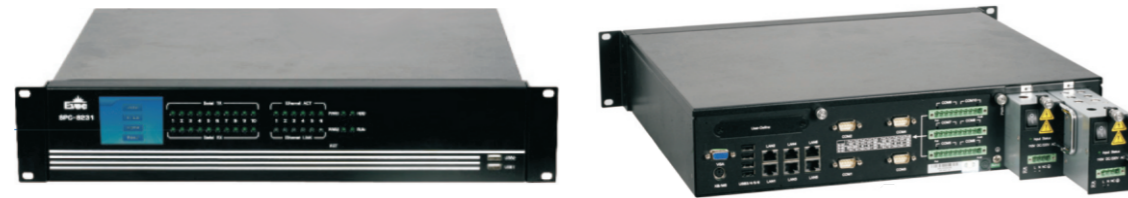
系统配置	处理器	Intel® Core™ i7 620M 2.66Ghz/i5 520M 2.4Ghz/i3 330M 2.1Ghz 处理器
	芯片组	Intel® Qm57
	内存	标配 2GB DDR III 内存, 最大支持 4GB 内存
显示	VGA	1 个 VGA (最高分辨率 2048x1536)
	LCM 屏	1 个 3.5 寸 LCM 显示模块, 带触摸操作 (分辨率 320x240)
I/O 接口	网口	6 个 10/100/1000Mbps 网络接口
	串口	12 个串口, RS232/485/422 模块可选, 带 2.5KV 隔离, 其中 4 个 DB9 接口, 8 个端子式接口
	USB	6 个 USB 2.0 接口 (其中前置 2 个)
	PS/2	1 个 PS/2
	音频	支持 1 组 Audio (排针)
存储器	硬盘	2 个 2.5 寸硬盘位
	CF	1 个 CF 卡位
扩展总线	1 个 PCI-104 扩展总线	
扩展总线	-10°C ~ 55°C; (CFast 卡、电子盘)	
	0°C ~ 40°C (机械硬盘)	
	5% ~ 90% 40°C (非凝结状态)	
存储环境	-25°C ~ 70°C; 5% ~ 90% 40°C (非凝结状态)	
电源	AC/DC 110~220V 100W 单电源或冗余电源可选	
外形尺寸(W×H×D)	428.4mm × 88.6mm × 376.6mm	

订购信息

料号	型号	描述
0020-059601	SPC-8271-01	2U 19 寸上架型密封多串口服务器/i5-520M/2G 内存/12 个隔离串口/6 × 1000M 网口/USB 2.0 × 6/PS/2 × 1/VGA × 1/AC-DC 110V ~ 220V 输入 100W 单电源/无存储/中性 LOGO
0010-083601	SPC-8271-02	2U 19 寸上架型密封多串口服务器/i5-520M/2G 内存/4G CF 卡/12 个隔离串口/6 × 1000M 网口/USB 2.0 × 6/PS/2 × 1/VGA × 1/AC-DC 110V ~ 220V 输入 100W 双电源/失电报警/LCM 显示模块/中性 LOGO

SPC-8231

2U 上架型电力行业整机



产品规格

系统配置	处理器	Intel@ATOM™D5251.8GHz
	芯片组	ICH8M
	内存	2GBDDR III内存,最大支持2GB内存
显示	VGA	1个
I/O 接口	网口	6个10/100/1000Mbps网络, LAN1可支持网络唤醒功能
	串口	10个串口, RS232/485/422模块可选, 带2.5KV隔离·其中4个DB9接口·6个端子式接口
	USB	6个USB2.0(其中前置2个)
	PS/2	1个KB/MS
	音频	1组音频(内置排针)
存储器	硬盘	1个2.5英寸SATA硬盘位
	CF	4GB Cfast卡
扩展总线	1个PCI-104扩展总线	
工作温度	-10℃~55℃; (CFast卡、电子盘)	
	0℃~40℃(机械硬盘)	
	-5℃~50℃(监控级机械硬盘)	
存储环境	5%~90%40℃(非凝结状态)	
电源	可抽拔AC/DC110-220V100W单电源或冗余电源可选	
外形尺寸(W×H×D)	428.4mm×88.6mm×376.6mm	

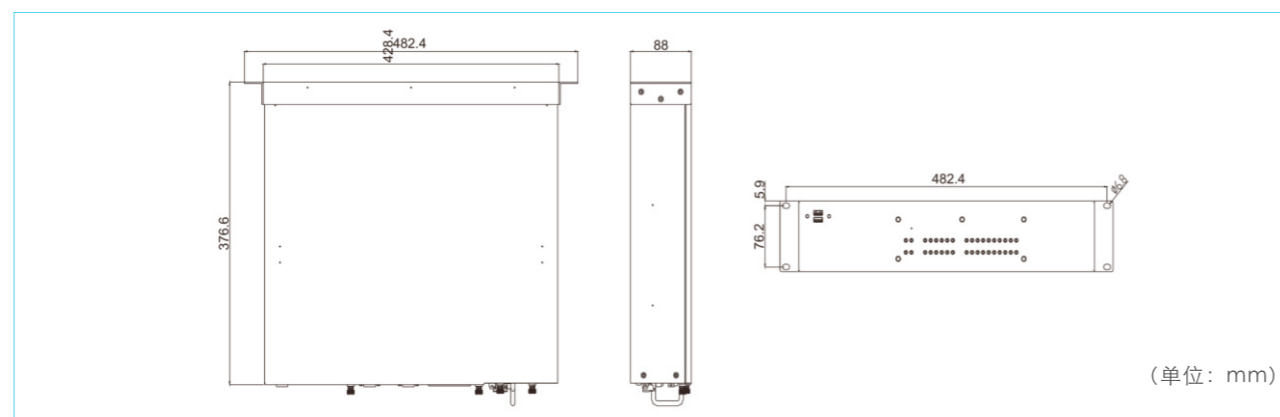
概述

SPC-8231是一款专门针对电力行业且面向未来数字化变电站的专用产品,并严格遵循IEC61850标准和数字化变电站的特殊要求,能够为变电站、电厂等严酷工业应用环境提供理想的通信解决方案。可广泛应用于变电站远动终端管理、智能电网调度通信管理机和地铁电力监控系统(PSCADA)。

特点

- ◆IEC61850-3认证保证在变电站网络设备的抗电磁干扰能力
- ◆IEEE1613标准阐明通讯互连设备的标准环境和测试要求
- ◆满足的恶劣工作环境
- ◆无风扇设计,热量壳体散热,增加系统的可靠性
- ◆3.5寸、触控操作LCM显示模块16.7M、彩色320x240
- ◆10个隔离RS232/485/422通信串口
- ◆6个RJ45千兆网络接口
- ◆模块化、可插拔
- ◆支持DC110~220V输入

产品尺寸图



订购信息

料号	型号	描述
0020-056881	SPC-8231-03	2U19寸上架型密封多串口服务器/IntelATOMD5251.8G/板载2G内存/10个隔离串口/6×1000M网口/USB2.0×6/PS/2×1/VGA×1/AC、DC110V~220V输入100W双电源/失电报警/中性LOGO
0010-043221	SPC-8231-04	2U19寸上架型密封多串口服务器/IntelATOMD5251.8G/板载2G内存/ 4G CFast /10个隔离串口/6×1000M网口/USB2.0×6/PS/2×1/VGA×1/AC、DC110V~220V输入100W双电源/失电报警/LCM显示模块
0010-049061	SPC-8231-05	2U19寸上架型密封多串口服务器/IntelATOMD5251.8G/板载2G内存/监控500G硬盘/10个隔离串口/6×1000M网口/USB2.0×6/PS/2×1/VGA×1/AC、DC110V~220V输入100W单电源/失电报警/中性LOGO
0010-074371	SPC-8231-06	2U19寸上架型密封多串口服务器/IntelATOMD5251.8G/板载2G内存/ 4G CFast /10个光隔离串口/6×1000M网口/USB2.0×6/PS/2×1/VGA×1/隔离CAN×2/隔离GPIO×8(4IN/4OUT)/DC12V~24V输入100W单电源
0020-059531	SPC-8231-07	2U19寸上架型密封多串口服务器/IntelATOMD5251.8G/板载2G内存/2个隔离串口/4×1000M网口/USB2.0×6/PS/2×1/VGA×1/AC、DC110V~220V输入100W单电源/失电报警/中性LOGO
0010-083501	SPC-8231-08	2U19寸上架型密封多串口服务器/IntelATOMD5251.8G/板载2G内存/ 4GCFAST /2个隔离串口/2×1000M网口/USB2.0×6/PS/2×1/VGA×1/AC、DC110V~220V输入100W单电源/失电报警/中性LOGO
0040-001911	电源模块	AC、DC110V~220V输入100W双电源/失电报警/抽拉电源模组