

贵州省特种计算机服务中心
服务热线：15185124267

数字研祥



1993年成立于深圳，2003年上市

2004年EVOC入选广东著名商标，后被认定为**中国驰名商标**

2005年被认定为国家级高新技术企业，获军工资质四证

2007年正式迁入深圳研祥科技大厦

2010年成立“博士后科研工作站”

2013年正式获批组建**国家特种计算机工程技术研究中心**

2015年深圳光明研祥智谷整体启动

2016年正式获批组建国家地方联合工程研究中心（工程实验室）

2017年荣获全国诚信经营示范单位，成立“院士(专家)工作站”

2018年获批**国家企业技术中心**

拥有**750余项专利，发明专利400项**，全部产品拥有完全自主知识产权（截止2017年）

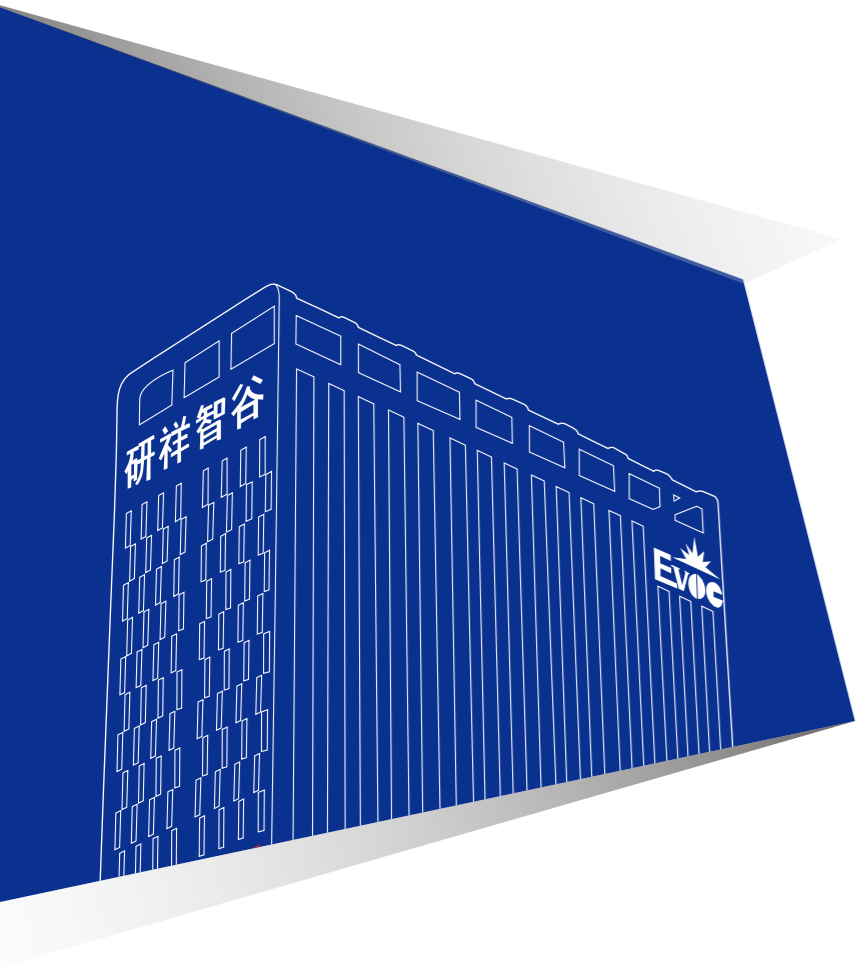
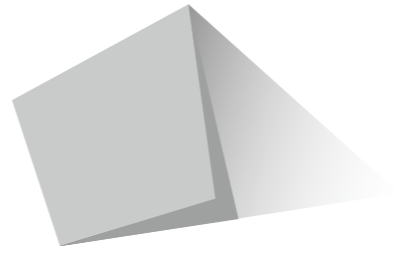
主导编写**27项国家标准和2项行业标准**，整体技术达到“国内领先、国际先进”（截止2017年）

研祥智能科技股份有限公司于2003年上市，是集特种计算机研究、开发、制造、销售与系统整合于一体的国家高新技术企业和创新型企业。

自1993年成立以来，研祥始终立足于自主研发、自主创新，全部产品拥有完全自主知识产权。研祥积极领导并参加各种行业标准制定，积极整合国产化上下游资源打造国产化特种计算机生态链，持续推动创新，确保不断满足客户需求，在全球范围内为客户提供高可靠工业级和军用级计算机产品。研祥已在人工智能、智能制造、智能交通、智慧医疗、智能电网、物联网、机器视觉及军工装备等关键领域提供核心技术和全面解决方案，为客户创造竞争优势。

研祥拥有完善的全国服务网络系统，依靠训练有素的技术服务团队，为客户提供个性化、全方位的售前、售中服务和最可靠的售后保障。

“诚信祥和，永继经营”。研祥将在与客户的精诚合作中践行企业使命，演绎基业长青，持续为客户创造更大价值，满足及超越客户期望，成就“百年老店”，共同开创更智能、更美好的未来。



实力研祥



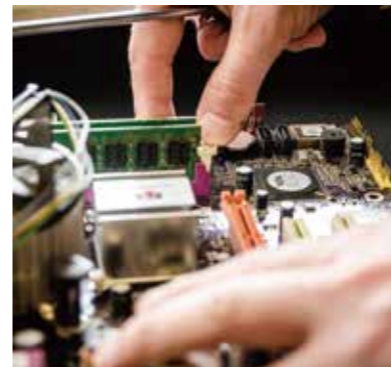
国家特种计算机
工程技术研究中心



自主可控
信息系统国产化



中国驰名商标
行业上市品牌



业界标杆
自主研发



品质至上
服务先行

国家特种计算机工程技术研究中心

国家特种计算机工程技术研究中心（以下简称“中心”）组建于2013年1月，是受国家科技部领导，由研祥智能科技股份有限公司承担建设、深圳市科创委共同指导的专事特种计算机工程技术研究与工程应用的研究机构。

研祥依托国家级创新平台，可为各企业客户提供高稳定性、高可靠性、兼容性强、安全、自主、可控的特种计算机产品与应用解决方案。研祥特种计算机在军事国防、航空航天、高端装备制造、电力、能源、轨道交通、通信、金融、网络、医疗等国民经济各重点行业的控制系统中作为系统控制、计算、通信等角色发挥着重要作用，超过80%的涉及国计民生的关键基础设施依靠其实现自动化，是关键基础设施以及我国信息安全发展的重要组成部分。

竞争力辐射全产业链

工程中心由3位院士和12名行业顶尖教授及专家领衔，100余位资深技术工程师做支撑，开展以特种计算机工程技术研究、开发与服务的创新工作，着重特种计算机国产化工程技术研究，推动上下游产业链的高速发展。

驱动行业创新发展

工程中心是国家特种计算机产业化基地、科技成果转化基地、工程技术研发基地、新技术孵化和推广基地、行业科技产业化人员培训基地，并围绕特种计算机关键共性技术、特种计算机系统总线架构、基于国产处理器的特种计算机工程技术、可靠性工程管理平台设立研究课题、开展技术研究工作。

关键核心技术成果（部分）

已形成抗恶劣环境技术、系统总线互联技术、系统智能管理技术、系统安全防护技术、智能设备云平台技术、高可靠先进制造工艺等六大类关键核心技术及行业关键共性技术。具备国内领先的国产软硬件适配的工程技术能力，建立了适配数据库，已开发基于飞腾、龙芯、兆芯、北大众志等12款安全自主可控特种计算机产品。

建成了国内首个面向特种计算机技术的可靠性工程管理系统，积累了可靠性标准数据库、经验数据库、失效分析数据库。建成了12个国际领先水平的工程实验平台，包括特种计算机兼容性和性能评测、CAE仿真、环境实验、三防实验、物料分析、电磁兼容实验、信号完整性实验、力学环境可靠性实验、综合应力环境实验、环境应力筛选实验、安规认证、高可用技术实验等实验室。

承接工业和信息部“安全可靠工业控制计算机和系统”、“基于物联网的智能化管理系统”、深圳市自主可控工业计算机、广东省“智能工控平台”等项目，并荣获全国工商联、广东省、深圳市科技进步一等奖。

典型科研成果（部分）



新一代架构的特种计算机



EIS飞腾服务器



加固笔记本



便携式手持电脑

自主可控 信息系统国产化



面向通用工业控制的自主可控特种计算机

研祥基于兆芯C-Quadcore 四核处理器，搭配兆芯ZX-100S芯片组，开发设计IPC-710国产芯标准4U上架整机。IPC-710/ZX产品操作系统采用中标麒麟Linux操作系统；BIOS采用研祥自主研发的安全BIOS技术；整机符合《GB/T 30976-2014工业控制系统信息安全》相关标准要求；I/O端口防护等级，满足行业应用要求；环境适应性：满足GJB322A《军用计算机通用规范》加固型A类技术要求。产品实现从硬件底层到操作系统的全国产化，提供国产固件、国产内存、国产操作系统、国产数据库等产品与系统，主要面向政府党政、军工等领域，适用于涉密、金融、环保、交通、电力等行业。

面向敏感行业的自主可控工业服务器

研祥EIS-2206-FT 2U单路机架服务器基于国产飞腾FT1500A/16核处理器开发设计，具有多盘位本地存储，多PCIe扩展，具有强劲计算、大容量存储、丰富扩展、智能管理等特性，配置国产固件和国产自主Linux操作系统，软硬件整机系统完全自主研发、安全可控。可应用于党政军、金融、能源等涉密领域工作站、办公场所和信息处理中心服务系统，支撑业务实现数字化、智能化运营和管理。

面向军工行业的自主可控加固笔记本

研祥JNB-1406-FT 13.3" 镁合金加固笔记本，基于国产飞腾FT1500A/4核处理器开发设计，集各类抗恶劣环境特性于一体，包括强固性、防水、防尘、抗震动、抗冲击、宽温、便携、陆军五项电磁兼容等指标，产品严格遵从国军标GJB150A、GJB151A、GJB322A以及美军标等行业标准，独创了液晶屏六重防护和硬盘五重防护专利设计，确保产品能够满足单兵作战、军事设备检测、极地科考等各类恶劣环境下的使用需求。

面向网安涉密领域的自主可控网络安全应用整机

研祥NPC-5115 1U标准网络安全应用整机，基于兆芯C-Quadcore 四核处理器，搭配兆芯ZX-100S芯片组，X86架构，适配Linux操作系统，面向网络安全，密码机要，工业控制、机载车载计算机等领域的嵌入式多网口需求开发设计。

研祥作为特种计算机领导厂商，提供集研发销售、制造、销售与服务于一体的一站式解决方案。所有技术和产品依托自主创新具有全部自主知识产权，能够为各行业提供自主可控的国产化工业级无风扇整机、工业级平板电脑、加固计算机、工业级服务器、慧视机器视觉整机检查及模组检测等产品，让民族品牌为民族工业保驾护航。

中国驰名商标、行业上市品牌



以技术研发驱动市场发展

基于可持续创新发展的理念，研祥在积极响应国家“一带一路”战略及“中国制造2025”规划方面展开了前瞻性市场布局，并在海洋电子信息、智能交通、工业4.0智能装备、安全自主可控工控系统建设方向开展了众多项目，包括海洋电子信息领域特种计算机关键技术研究 and 产业化、智能交通与船舶监控平台应用及推广、安全自主可控的工业控制系统领域国产化技术攻关、工业4.0智能装备领域研发新一代的智能制造技术和产品等，为海洋、航空、电力、交通、能源、制造、装备等关键行业提供核心技术和产品，推动整个产业结构调整，实现产业转型和升级。

核心产品覆盖各行业

研祥产品广泛应用于人工智能、智能制造、军事国防、航空航天、海洋电子、能源、智能交通、智能金融、智能物流、公共安全、智慧医疗等国民经济各重点行业，发挥着重要作用。



品质至上、服务先行



公司建有安规认证实验室、硬件BIOS联调实验室、特种计算机高可用技术实验室、特种计算机兼容性和性能评测测试实验室、工业控制网络技术实验室、CAE实验室、环境实验室、盐雾实验室、霉菌实验室、氙灯光照实验室、沙尘实验室、失效分析实验室、淋雨浸渍实验室、物料分析实验室、老化实验室、机器视觉实验室、静音实验室、仪校实验室、EMC实验室、信号完整性实验室、力学环境可靠性实验室、综合应力环境实验室、环境应力筛选实验室等23个实验室。





服务先行

任何使用研祥产品的客户，都能够即时获取研祥支持与服务。为此，研祥建立了多方位，多途径的服务支持体系，并配备专业客服人员7*24小时快速响应客户的需求与反馈。



全球分支机构

研祥分支机构遍布全球，600余名现场专家分散各地，快速响应周边客户，直接上门拜访，提供快速而有效的服务。一月保退换，两年保修，终身维护；全国联保，二十四小时内回应客户需求。



官方线上支持

研祥官方网站提供重要的技术性说明文件、完整的常见问答集、工具及驱动下载等内容，能够让您直接通过网络自助获取官方服务。您还可以通过官方网站在线沟通工具，直接发起对话申请，或是在线反馈提交留言，我们的客服人员将第一时间与您取得联系。



E呼热线

400-880-9666“专业解答，贴心服务”；我们为您提供产品介绍、购买咨询、售后处理等人工在线服务，您对我们反馈的任何问题，都将得到我们专业贴心的解答。E呼热线，E呼百应！



微信平台 沟通无限

通过研祥官方微信平台(微信号: evoc1993)，您可以第一时间掌握研祥最新动态，行业风向，行业热点应用等各种资讯，更可以跟研祥进行即时互动，让沟通变得更加顺畅无碍。



研祥商城

行业最大的工控机网上商城shop.evoc.cn，为您提供研祥工控机一站式购物体验，足不出户完成整个购买过程，心仪商品一键下单速送到手。更有特惠商品每日尊享，积分好礼超值回馈，加入研祥创客，还能赚取额外收益。买工控机，就上研祥商城！

业界标杆

研祥多年来坚持自主创新驱动、不断提升技术创新能力，积极主导制定了本行业多项国家和行业标准，引领本行业技术的规范与创新发展。截止2018年初，研祥主导制定了27项国家标准、2项行业标准，同时积极承担智能制造系列标准起草，目前2项IEEE国际标准正在制定中。



多项行业国标制定者

自主研发

研祥通过二十多年的自主研发和创新，将传统工控机外延拓宽至特种计算机领域，不断提升在智能制造、高端装备领域的创新产品覆盖面，在工业服务器、机器视觉、行业专机及国产化定制等产品系列持续推出引领市场潮流的新产品，并一以贯之地提供高可靠的产品、服务、技术应用解决方案。





研祥1502B 军用镁合金加固笔记本

研祥智能：二十五年军工品质，广东省首批民参军民营企业，业内最早取得军工“四证”资质的企业

JNB-1502B



低功耗、高性能处理器，整机IP65防护等级，可配备高性能独立显卡

蚀刻屏蔽丝网电磁兼容，光驱位多扩展功能

满足GJB150A、美军标MIL-STD-810G测试要求

满足GJB-151B陆军地面七项EMC测试

目录

	移动加固计算机	014
	JNB-1502B	016
	JNB-1502	018
	JNB-1406	020
	JNB-1702	022
	JNB-1406-FT	024
	PPC-1006	026
PPC-0701	028	
	加固计算机	030
	JPC-8203B	032
	JPC-8203	034
	JEC-1503D	036
	JEC-1503C	038
	JEC-1502	040
	JSV-8202	042
	M60-S	044
	Compact PCI平台	048
	CPC-1817B	050
	CPC-1817	052
	CPC-1819	054
	CPC-1818	056
	CPC-4SATA	058
	CPC-3414B	060
	CPC-8204B	062
	CPC-8408B	064
	CPC-16COM	066
	CPC-1501	068
	CPC-3816B	070
	CPC-3815B	072
	CPC-3406-ATR	074
	VPX-1811	076
VPX-8806	078	
VPX-6424	080	
	国产化平台	082
	IPC-810-FT	084
	EIS-2206-FT	084
EIS-2205-LX	084	



JNB-1502B

15.6" 镁合金加固笔记本



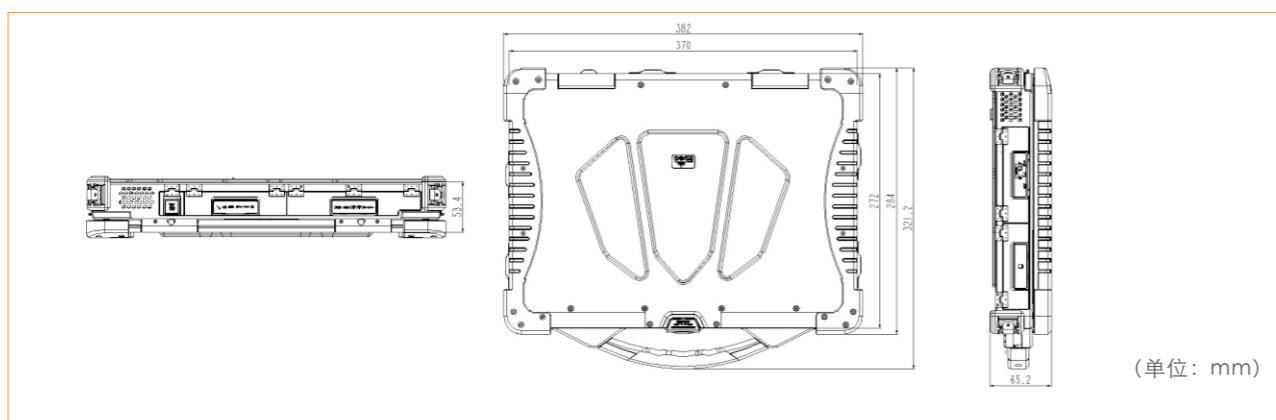
概述

JNB-1502B是一款能适应恶劣工作环境的具有坚固性、高稳定性和可靠性的特种笔记本电脑。具有防水、防尘、防振、防跌落、防盐雾、宽温和携带方便等特点，且其杰出的工艺经过基于严格的GJB150A、MIL-STD-810F（美军标）和IP 计算机外壳防护等级）步骤测试，可满足特殊行业在恶劣环境下完成特殊工作和任务的需求。

特点

- ◆板载4G内存，最大支持20G
- ◆整机IP65防护等级
- ◆可配备高性能独立显卡
- ◆蚀刻屏蔽丝网电磁兼容
- ◆光驱位多扩展功能
- ◆可靠的安全功能（指纹识别，TCM等）
- ◆满足GJB150A、美军标MIL-STD-810G测试要求
- ◆满足GJB-151B陆军地面七项EMC测试

产品尺寸图



产品规格

处理器	Intel®Core™i7-7820EQ 3.0GHz (最大3.7GHz) 四核八线程 Intel®Core™i7-6822EQ 2.0GHz (最大2.8GHz) 四核八线程
芯片组	Intel™ HM175
内存	板载4GB DDR4内存，最大可扩展到20GB
显示屏	15.6"阳光可视液晶显示屏，分辨率1920x1080
显卡	支持Intel HD Graphics 4600集成显示技术 可扩展高性能独立显卡(NVIDIA GTX950M/2GB GDDR5显存MXM显卡)
光驱	一个16x DVD刻录光驱
存储	1个2.5寸SATA接口笔记本硬盘，可选加密/硬盘自毁功能 1个MSATA接口可扩展第二存储硬盘
IO接口	1个VGA接口 1个HDMI接口 2个RJ-45网络接口 2个USB3.0接口 2个USB2.0接口 2个串口(支持RS-232/422/485模式通过BIOS调节选择，默认全部为RS-232) 1个Line Out音频输出接口 1个Mic-In音频输入接口 1个DVD光驱位 1个直流电源输入接口(航插)
扩展卡槽	1个Smart Card插槽 1个半宽Express card插槽 1个SD读卡器插槽 1个SIM卡插槽
多功能扩展接口	光驱位可做以下扩展(五选一):可扩展两个串口、可扩展光驱、可扩展硬盘、可扩展PCI-E X1设备 可扩展USB接口或USB功能设备、可选底部扩展接口，可连接扩展坞
键盘	笔记本专用塑胶键盘，带左右键触摸板鼠标，可选硅胶(带蓝色背光)键盘
摄像头	200万像素前置摄像头
音视频	高清音频处理器、内置2个扬声器、内置1个麦克风
通讯	WLAN: 802.11a/g/n 与4G二选一), LAN: 10/100/1000M, PAN: 蓝牙4.0 Class I + EDR WWAN: 支持4G 与无线二选一), 卫星定位: GPS和北斗卫星导航二选一(可选)
安全性	可选TCM1.2安全芯片, 可选TPM1.2 管理员口令、开机口令、智能卡读卡器、指纹识别、防盗销孔
指示灯	7个LED灯 1.电源LED指示灯(绿色) 2.主/辅电池充电指示灯(绿色和红色) 3.硬盘工作指示灯(绿色) 4.无线网络工作指示灯(绿色) 5.数字锁定指示灯(绿色) 6.大小写锁定指示灯(绿色)
电源适配器	交流电源适配器:输入AC100~240V 输出DC19V@180W 直流电源适配器:输入DC9~32V, 输出DC19V(选配)
电池	8400mAh智能锂电池, 可内置扩展第二电池包, 容量5000mAh
散热	防水风扇设计, 通过密闭金属机壳散热
外形尺寸	370mm(W) x 272mm(D) x 53.4mm(H)
重量	独显双电池: 5.5kg, 集显单电池: 5.0kg

可靠性指标

环境指标	工作温度: -20℃~+55℃(适配器供电, 宽温硬盘) 存储温度: -40~70℃ 湿度: 5%~95%, 未结露
冲击	满足GJB367A-2001/GJB322A-98/GJB150A/MIL-STD-810G 工作: Half Sine wave, 15G, 11ms 关机: Half Sine wave, 50G, 11ms
振动	满足GJB367A-2001/GJB322A-98正弦振动测试 工作: X/Y/Z三轴, 5Hz~200Hz/1.0g 1.5g(可选) 关机: X/Y/Z三轴, 频率10~23Hz 加速度1.0g 频率23~52Hz 振幅0.44mm 频率52~2000Hz 加速度4.2g 满足GJB150A/MIL-STD-810G随机振动测试 工作: X/Y/Z三轴, 5-500Hz, 1.90 Grms 关机: X/Y/Z三轴, 20-2000Hz, 7.70 Grms
跌落	满足GJB367A-2001/GJB322A-98/GJB150A/MIL-STD-810G 4英尺(121cm)自由跌落
防护等级	满足GJB367A-2001/GJB322A-98/GJB150A/MIL-STD-810G IP65
电磁兼容	满足GJB-151B陆军七项/MIL-STD-461F测试要求

订购信息

料号	型号	描述
0010-106121	JNB-1502B-01	Intel 酷睿i7-6822EQ 2.0GHz/4GB内存/128GB宽温固态硬盘/15.6寸阳光可视屏/独立显卡/光驱/无线/蓝牙/指纹识别/摄像头/8400mAh主电池/5000mAh辅助电池/塑胶键盘/军标适配器
0010-106131	JNB-1502B-02	Intel 酷睿i7-7820EQ 3.0GHz/4GB内存/128GB宽温固态硬盘/15.6寸阳光可视屏/光驱/无线/蓝牙/指纹识别/8400mAh主电池/塑胶键盘/军标适配器
1500-003491	JSZT-170201	SEB扩展模块/2个高速串口
1500-003651	JSZT-170201-1	SEB扩展模块/128GB硬盘

JNB-1502

15.6" 镁合金加固笔记本



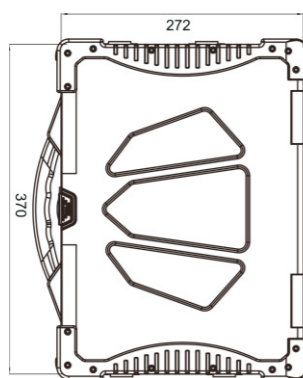
概述

JNB-1502采用intel®第4代酷睿处理器和15.6"大尺寸全高清1080p宽屏，并配合搭载的NVIDIA®GTX950M 2GB高性能独立显卡，使高画质图像呈现的更加流畅。集各类抗恶劣环境特性于一体，包括强固性、防水、防尘、抗震动、抗冲击、宽温、便携、陆军五项电磁兼容等指标。产品严格遵从国军标GJB150A、GJB151B、GJB322A以及美军标准等行业标准，独创了液晶屏六重防护和硬盘五重防护专利设计，确保产品能够满足单兵作战、军事设备检测、极地科考等各类恶劣环境下的使用需求。

特点

- ◆第4代英特尔®酷睿™ i7处理器
- ◆整机IP65防护等级
- ◆可配备高性能独立显卡
- ◆量子点阳光可视技术
- ◆蚀刻屏蔽丝网电磁兼容
- ◆光驱位多扩展功能
- ◆板载4G内存，最大支持12G
- ◆可靠的安全功能（指纹识别，TCM等）
- ◆满足GJB150A、美军标MIL-STD-810G测试要求
- ◆满足GJB-151B陆军地面七项EMC测试

产品尺寸图



(单位: mm)

产品规格

处理器	Intel®Core™i7-4702EC 2.0GHz四核八线程 Intel®Core™i7-4700EQ 2.4GHz(最大3.4GHz) 四核八线程
芯片组	Intel®Qm87
内存	板载4GBDDR3L内存，最大可扩展到12GB
显示屏	15.6"阳光可视液晶显示屏，分辨率1920x1080
显卡	支持IntelHD Graphics s30集成显示技术/可扩展高性能独立显卡(NVIDA GTX950m/2GB显存 Mxm显卡)
存储	1个2.5寸SATA接口笔记本硬盘，可选加密/硬盘自毁功能 1个MSATA接口可扩展第二存储硬盘
光驱	一个16xDVD刻录光驱
IO接口	1个VGA接口 1个HDMI接口 2个RJ-45网络接口 2个USB3.0接口 2个USB2.0接口 2个串口(支持RS-232/422/485模式通过BIOS调节选择，默认全部为RS-232) 1个LineOut音频输出接口 1个Mic-In音频输入接口 1个DVD光驱位
扩展卡槽	1个SmartCard插槽/1个半宽Express card插槽/1个SD读卡器插槽/1个SIM卡插槽
多功能扩展接口	光驱位可做以下扩展(五选一):可扩展两个串口/可扩展光驱/可扩展硬盘/可扩展PCI-EX1设备 可扩展USB接口或USB功能设备/可选底部扩展接口，可连接扩展坞
键鼠	笔记本专用塑胶键盘，带左右键触模板鼠标，可选硅胶(带蓝色背光)键盘
摄像头	200万像素前置摄像头
音视频	高清音频处理器/内置2个扬声器/内置1个麦克风
通讯	WLAN 802.11a/g/n 与4G二选一) LAN 10/100/1000M PAN 蓝牙4.0Class I + EDR WWAN 支持4G 与无线二选一) 卫星定位: GPS和北斗卫星导航二选一(可选)
安全性	TCM1.2安全芯片，可选TPM1.2/管理员口令、开机口令/智能卡读卡器/指纹识别/防盗销孔
电源适配器	交流电源适配器:输入AC100~240V,输出DC19V@180W 直流电源适配器:输入DC9~32V,输出DC19V(选配)
指示灯	7个LED灯 1.电源LED指示灯(绿色) 2.主/辅电池充电指示灯(绿色和红色) 3.硬盘工作指示灯(绿色) 4.无线网络工作指示灯(绿色) 5.数字锁定指示灯(绿色) 6.大小写锁定指示灯(绿色)
电池	8400mAh智能锂电池，可内置扩展第二电池包，容量5000mAh
散热	防水风扇设计，通过密闭金属机壳散热
外形尺寸	370mm(W)×272mm(D)×53.4mm(H)
重量	独显双电池: 5.5kg, 集显单电池: 5.0kg

可靠性指标

环境指标	工作温度: -20℃~+55℃(适配器供电, 宽温硬盘) 0℃~+50℃(普通硬盘) 存储温度: -40~70℃ 湿度: 5%~95%, 未结露
冲击	满足GJB367A-2001/GJB322A-98/GJB150A/MIL-STD-810G 工作: Half Sine wave, 15G, 11ms 关机: Half Sine wave, 50G, 11ms
振动	满足GJB367A-2001/GJB322A-98正弦振动测试 工作: X/Y/Z三轴, 5Hz-200Hz/1.0g 1.5g(可选) 关机: X/Y/Z三轴, 频率10~23Hz 加速度1.0g 频率23~52Hz 振幅0.44mm 频率52~2000Hz加速度4.2g 满足GJB150A/MIL-STD-810G随机振动测试 工作: X/Y/Z三轴, 5-500Hz 1.90Grms 关机: X/Y/Z三轴, 20-2000Hz 7.70Grms
跌落	满足GJB367A-2001/GJB322A-98/GJB150A/MIL-STD-810G 4英尺(121cm)自由跌落
防护等级	满足GJB367A-2001/GJB322A-98/GJB150A/MIL-STD-810GIP65
电磁兼容	满足GJB-151B陆军七项/MIL-STD-461F测试要求

订购信息

料号	型号	描述
0010-088091	JNB-1502	Intel®酷睿i7-4702EC 2.0GHz/4GB内存/128GB宽温固态硬盘/15.6寸阳光可视屏/独立显卡/光驱/无线/蓝牙/指纹识别/摄像头/8400mAh主电池/5000mAh辅电池/塑胶键盘/军标适配器
0010-091661	JNB-1502-01	Intel®酷睿i7-4700EQ 2.4GHz/4GB内存/128GB宽温固态硬盘/15.6寸阳光可视屏/光驱/无线/蓝牙/指纹识别/8400mAh主电池/塑胶键盘/军标适配器
1500-003491	JSZT-170201	SEB扩展模块/2个高速串口
1500-003651	JSZT-170201-1	SEB扩展模块/128GB硬盘

JNB-1406

13.3" 镁合金加固笔记本



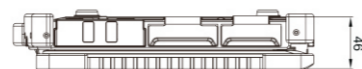
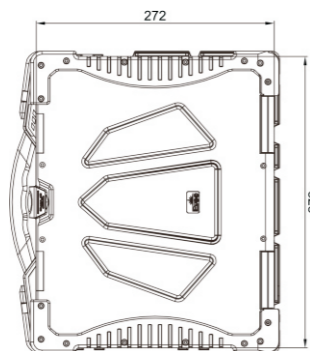
概述

JNB-1406 集各类抗恶劣环境特性于一体，包括强固性、防水、防尘、抗震动、抗冲击、宽温、便携、陆军五项电磁兼容等指标。产品严格遵从国军标 GJB150A、GJB151B、GJB322A 以及美军标等行业标准，独创了液晶屏六重防护和硬盘五重防护专利设计，确保产品能够满足单兵作战、军事设备检测、极地科考等各类恶劣环境下的使用需求。

特点

- ◆ 第2代英特尔®酷睿™ i7vPro™ 处理器
- ◆ 整机IP65防护等级
- ◆ 液晶屏六重防护,硬盘五重防护
- ◆ 板载2G内存,最大支持10G
- ◆ 可靠的安全功能(指纹识别,TCM等)
- ◆ 满足GJB150A、美军标MIL-STD-810G测试要求
- ◆ 通过GJB-151B陆军七项EMC测试

产品尺寸图



(单位: mm)

产品规格

处理器	Intel®Core™i7-2610UE 1.5GHz(最大2.4GHz)/L24MB
芯片组	Intel®HM65
内存	板载2GBDDR II 内存,最大可扩展到10GB
显示屏	13.3"WXGATFT 阳光可视液晶显示屏,分辨率1280x800
存储	2.5寸SATA接口笔记本硬盘,可选加密/硬盘自毁功能
IO 接口	1个VGA接口1个HDMI接口2个RJ-45网络接口 1个eSATA+USB2.0接口2个USB3.0接口 2个RS-232串口(232/422/485模式内部可调) 1个Line Out 音频输出接口1个Mic-In 音频输入接口
扩展卡槽	1个SmartCard 插槽
多功能扩展接口	光驱位可做以下扩展(四选一):可扩展两个串口 可扩展光驱或第二块硬盘模块可扩展PCI-EX1设备,可扩展USB接口或USB功能设备
键盘	笔记本专用硅胶键盘,蓝色背光,带左右键触摸板鼠标,可选塑胶键盘
音视频	高清音频处理器、内置2个扬声器、内置1个麦克风
通讯	WLAN:802.11a/g/n(与3G二选一)/LAN:10/100/1000M/PAN:蓝牙2.0 Class I + EDR WWAN:支持3G(与GPRS二选一)/卫星定位:GPS和北斗卫星导航二选一(可选)/Modem:56kbps
安全性	TCM1.2安全芯片·可选TPM1.2/管理员口令、开机口令/智能卡读卡器/指纹识别/防盗销孔
电源适配器	交流电源适配器:输入AC100~240V,输出DC19V@90W 直流电源适配器:输入DC9~32V,输出DC19V
电池	8400mAh智能锂电
散热	无风扇设计,通过密闭金属机壳散热
外形尺寸	46mm(H)×328mm(W)×272mm(D)
重量	约4.5Kg

可靠性指标

环境指标	工作温度: -20~55℃(电池供电); -40~60℃(适配器供电) 存储温度: -40~70℃ 湿度: 5%~95%未结露
冲击	满足GJB367A-2001/GJB322A-98/GJB150A/MIL-STD-810G 工作:HalfSinewave,15G,11ms 关机:HalfSinewave,50G,11ms
环境指标	满足GJB367A-2001/GJB322A-98正弦振动测试 工作: X/Y/Z三轴, 5Hz-200Hz/1.0g(1.5g可选) 关机: X/Y/Z三轴, 频率10~23Hz加速度1.0G/频率23~52Hz振幅0.44mm/频率52~2000Hz加速度5G 满足GJB150A/MIL-STD-810G随机振动测试 工作: X/Y/Z三轴, 5-500Hz,1.90 Grms 关机: X/Y/Z三轴, 20-2000Hz,7.70 Grms
跌落	满足GJB367A-2001/GJB322A-98/GJB150A/MIL-STD-810G4英尺(121cm)自由跌落
防护等级	满足GJB367A-2001/GJB322A-98/GJB150A/MIL-STD-810GIP65
电磁兼容	满足GJB-151B陆军七项/MIL-STD-461F测试要求

订购信息

料号	型号	描述
0010-037311	JNB-1406	Intel 酷睿i7-2610UE2.4GHz/ 2GB内存 / 100G宽温硬盘 /13.3阳光可视屏/刻录/无线/蓝牙/指纹识别/8400mAh主电池/硅胶键盘/普通适配器/OS
0010-042381	JNB-1406	Intel 酷睿i7-2610UE2.4GHz/ 4GB内存 / 500G普通硬盘 /13.3阳光可视屏/刻录/无线/蓝牙/指纹识别/8400mAh主电池/ 塑胶键盘 /普通适配器/OS

JNB-1702

17.3" 铝合金半加固笔记本



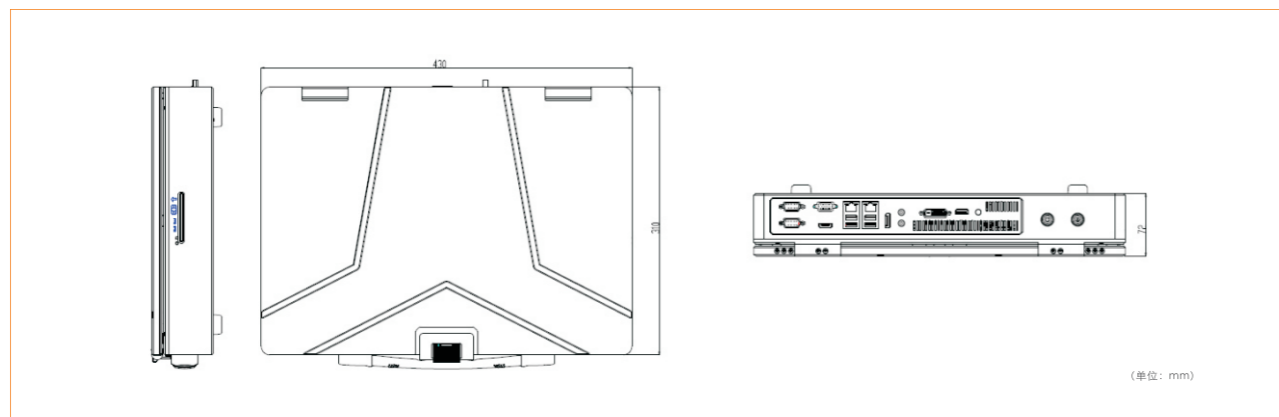
概述

JNB-1702是一款半加固笔记本电脑，采用H110芯片组，支持Intel第六代、七代LGA1151双核/四核处理器，提供2个DIMM DDR4内在槽，最大支持32GB，性能高、接口丰富，搭配公、检、法、银行等行业，为各行业提供便携式设备。

特点

- ◆支持Intel®LGA1151针脚的第六、七代I3/I5/I7处理器
- ◆支持双通道内存4GB，最大支持32GB
- ◆配备高性能独立显卡
- ◆17.3英寸高清晰显示屏
- ◆提供丰富的接口和扩展槽

产品尺寸图



产品规格

处理器	Intel®Core™i7-7700 3.6GHz (最大4.2GHz) 四核八线程 支持Intel第六代、七代LGA1151双核/四核处理器
芯片组	Intel®H110
内存	2个DIMM DDR4内在槽，标配16GB，最大支持32GB
显示屏	17.3"液晶显示屏，分辨率1920x1080
显卡	独立显卡(NV GT1030 2GB显存PCIe显卡)
存储	512GB 2.5寸SATA接口固态硬盘,带硬盘数据自毁
IO接口	1个VGA接口 1个HDMI接口 1个DP接口 2个RJ-45网络接口 4个USB3.0接口 1个USB2.0接口 2个串口(支持RS-232/422/485模式，默认全部为RS-232) 1个Line Out音频输出接口 1个Mic-In音频输入接口 1个天线接口(塑料帽堵住) 1个电源接口
扩展卡槽	1个Mini PCIe插槽(扩展4G模块，不配天线，预留天线孔，塑料帽堵住) 1个SIM卡插槽，1个PCIe X16插槽
键鼠	笔记本专用塑胶键盘，带左右键触摸板鼠标
喇叭	2个喇叭
指纹	提供指纹模块
电源适配器	交流电源适配器：输入AC100~240V，输出DC25.2V@200W
电池	12500mAh智能锂电池，工作时间≥3小时
操作系统	Win7、Win10、Winux
外形尺寸	430x310x72mm(不含提手和脚垫)
净重	7.9kg

可靠性指标

环境指标	工作温度：-10℃~+50℃ 存储温度：-20℃~+60℃ 湿度：95%，未结露
冲击	冲击：加速度（10G）持续时间（11ms）半正弦波
振动	5-15Hz 幅度（1mm） 15-200Hz 加速度（1g）
噪音	45dB

订购信息

料号	型号	描述
0010-108861	JNB-1702-01	Intel®Core™i7-7700 3.6GHz/16GB内存/512GB SSD/17.3寸阳光可视屏/独立显卡/12500mAh电池/塑胶键盘/适配器



JNB-1406-FT

13.3" 镁合金加固笔记本



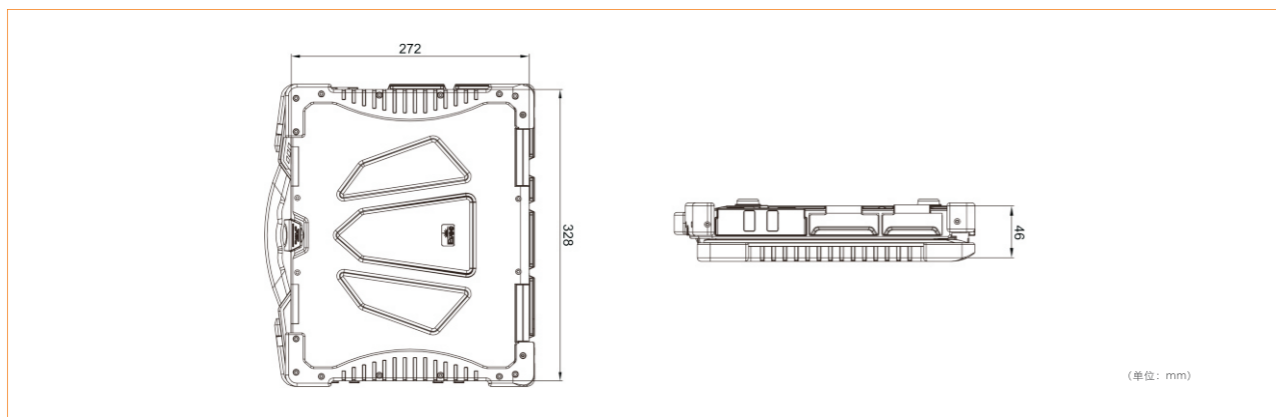
概述

JNB-1406-FT集各类抗恶劣环境特性于一体，包括强固性、防水、防尘、抗震动、抗冲击、宽温、便携、陆军五项电磁兼容等指标。产品严格遵从国军标 GJB150A、GJB151A、GJB322A以及美军标等行业标准，独创了液晶屏六重防护和硬盘五重防护专利设计，确保产品能够满足单兵作战、军事设备检测、极地科考等各类恶劣环境下的使用需求。

特点

- ◆ 国产芯片飞腾FT1500A-4, 1.50GHz, 4核处理器
- ◆ 整机IP65防护等级
- ◆ 液晶屏六重防护, 硬盘五重防护
- ◆ 满足GJB150A、美军标MIL-STD-810G测试要求
- ◆ 通过GJB-151B陆军地面七项EMC测试

产品尺寸图



产品规格

处理器	飞腾FT1500A-4, 1.50GHz, 4核
内存	4GBDDR3内存, 最大可扩展8GB
显示屏	13.3" WXGATFT阳光可视液晶显示屏, 分辨率1280x800
存储	2.5寸SATA接口笔记本硬盘
IO接口	1个VGA接口 2个RJ-45网络接口 1个eSATA+USB2.0接口 2个USB3.0接口 2个RS-232串口 (232/422/485模式内部可调) 1个LineOut音频输出接口 1个Mic-In音频输入接口
扩展卡槽	1个SmartCard插槽
键盘	笔记本专用硅胶键盘, 蓝色背光, 带左右键触摸板鼠标, 可选塑胶键盘
音视频	高清音频处理器, 内置2个扬声器, 内置1个麦克风
通讯	WLAN: 802.11a/g/n (与3G二选一) LAN: 10/100/1000M WWAN: 支持3G (与无线二选一)
安全性	管理员口令、开机口令, 防盗销孔
电源适配器	交流电源适配器: 输入AC100~240V, 输出DC19V@90W 直流电源适配器: 输入DC9~32V, 输出DC19V
电池	8400mAh智能锂电
散热	通过密闭金属机壳散热
外形尺寸	46mm(H) x 328mm(W) x 272mm(D)
重量	约4.8Kg

可靠性指标

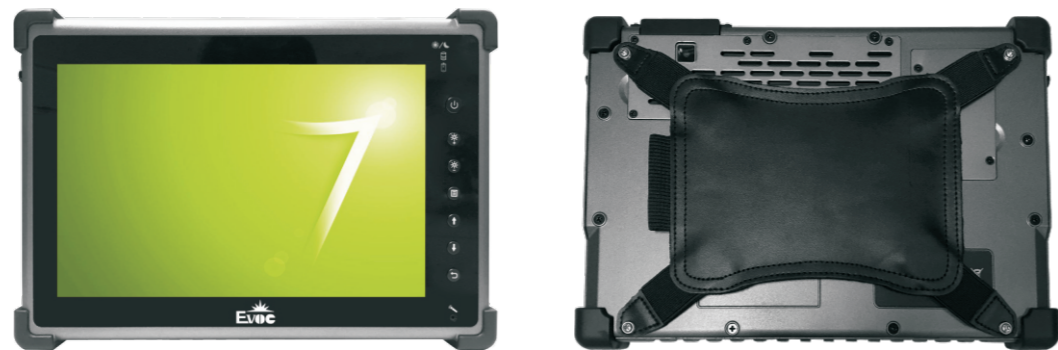
环境指标	工作温度: -20~+55℃ (电池供电); -40~+60℃ (适配器供电) 存储温度: -40~70℃ 湿度: 5%~95%, 未结露
冲击	满足GJB367A-2001/GJB322A-98/GJB150A/MIL-STD-810G 工作: HalfSinewave, 15G, 11ms 关机: HalfSinewave, 50G, 11ms
环境指标	满足GJB367A-2001/GJB322A-98正弦振动测试 工作: X/Y/Z三轴, 5Hz-200Hz/1.0g (1.5g可选) 关机: X/Y/Z三轴, 频率10~23Hz 加速度1.0G 频率23~52Hz 振幅0.44mm 频率52~2000Hz 加速度5G 满足GJB150A/MIL-STD-810G随机振动测试 工作: X/Y/Z三轴, 5-500Hz, 1.90 Grms 关机: X/Y/Z三轴, 20-2000Hz, 7.70 Grms
跌落	满足GJB367A-2001/GJB322A-98/GJB150A/MIL-STD-810G 4英尺(121cm) 自由跌落
防护等级	满足GJB367A-2001/GJB322A-98/GJB150A/MIL-STD-810G IP65
电磁兼容	满足GJB-151B陆军七项/MIL-STD-461F 测试要求

订购信息

料号	型号	描述
0010-089351	JNB-1406-FTB	飞腾FT1500A-4, 1.50GHz, 4核处理器/4GB内存/500G普通硬盘/AMDE6460512M MXM显卡/13.3阳光可视屏/光驱/无线/8400mAh主电池/塑胶键盘/普通适配器

PPC-1006

10.1" LED 高亮度、低功耗、加固平板电脑



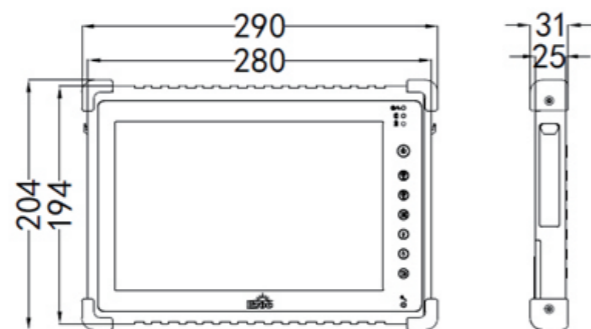
概述

PPC-1006是一款高性能低功耗平台的10.1寸加固平板电脑,作为信息化终端,承担通信、勘察测绘、数据采集与处理、GPS定位、仓储物流、码头港口等运用行业,适应于军工、车载、野外等极端严酷环境。

特点

- ◆高性能Intel Baytrail、i5、i7双核工业嵌入式CPU
- ◆10英寸高亮工业级显示屏
- ◆支持工业wifi和3G功能,用户使用更加灵活
- ◆电池工作大于4小时,待机大于8小时
- ◆轻薄与加固有机结合
- ◆整机IP65防护等级
- ◆携带方便,随走随用

产品尺寸图



(单位: mm)

产品规格

性能	显示尺寸	10.1"
	最大分辨率	1920*1200
	亮度	400cd/m2
	对比度	700:1
触摸屏		十点电容式触摸屏
系统配置	处理器	Intel® Celeron® Processor N2930 1.83GHz (2M Cache, 四核, 四线程 2.16GHz) Intel® Core™ i5-4300U 1.9GHz Processor (3M Cache, 双核, 四线程 2.90 GHz) Intel® Core™ i7-4650U 1.7GHz Processor (4M Cache, 双核, 四线程 3.30 GHz) (可选)
	内存	板载 4GB, 8GB DDR3L 内存
	硬盘	128GB mSATA
I/O 接口	网口	1个 10/100/1000 网口
	串口	2个串口 (支持 RS-232/422/485 模式通过 BIOS 调节选择, 默认全部为 RS-232)
	通信	WiFi, 蓝牙, GPS (可选), RFID (可定制)
	摄像头	1个后置摄像头
	显示接口	1个 HDMI 接口
	Audio	1个扬声器, 1个 Mic
	USB	1个 USB3.0, 1个 USB2.0
	电源接口	1个电源接口 (航插)
电源	适配器	90W AC100~240V输入, 19VDC输出 90W 支持DC9~32V输入, 19VDC输出车载适配器(可选)
	电池	内置5000mAh 不可拆卸的锂电池, 工作时间 ≥ 4h
扩展		内置1*Mini-PCle
工作环境		-20℃~+55℃ -40℃~+55℃ (可定制, 适配器供电)
存储环境		-40℃~+70℃相对湿度:5~95%, 非凝露
湿热环境		+25℃~40℃, 5%~95% (交变湿热)
操作系统		Win7、Win7e、Win8、Win10、Linux
重量		1.4KG
尺寸		280*194*25mm (不含包角)
MTBF		≥ 10000H
IP 防护等级		整机 IP65 防护
配件		手托, 背带(可选), 挎包(可选), 触摸笔(可选), VESA安装支架(可选)

订购信息

料号	型号	描述
0010-088781	PPC-1006-02	N2930/4GBDDR3L/128GmSATA/1*USB/1*网口/2*串口/1*HDMI/摄像头/WIFI/蓝牙/触摸/电池
0010-096461	PPC-1006-06	I5-4300U/4GBDDR3L/128GmSATA/1*USB/1*网口/2*串口/1*HDMI/摄像头/WIFI/触摸/电池

PPC-0701

加固平板电脑



概述

PPC-0701是7寸ARM平台开发的一款加固平板电脑，此机器作为信息化终端，承担通信、勘察测绘、数据采集与处理等多项应用任务，适应于军工、车载等极端严酷环境。

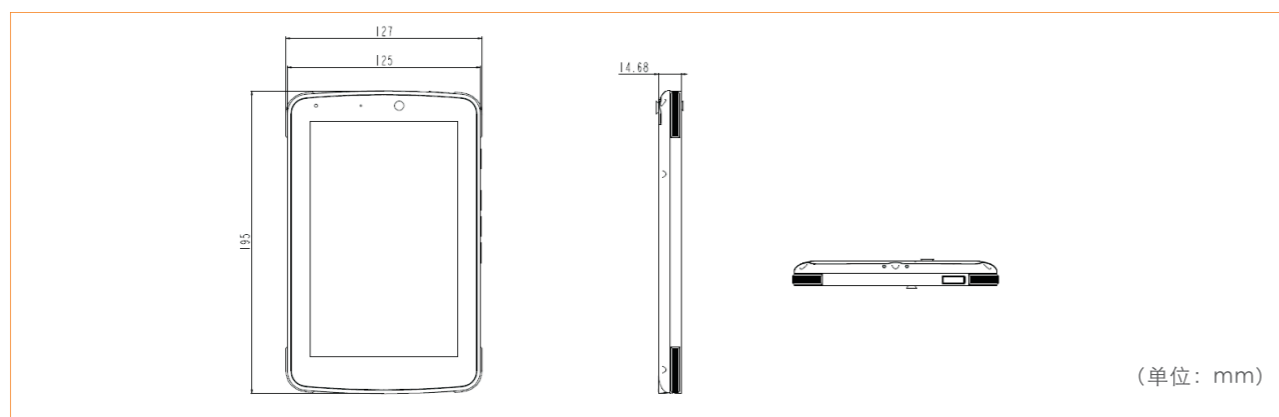
特点

- ◆高性能ARM平台
- ◆7寸多点触摸阳光可视电容屏
- ◆手持、轻薄、操作方便(重量: 0.5KG)
- ◆IP67高密封浸水、防尘

产品规格

显示性能	7" WXGA液晶屏, 分辨率1280x800,整机亮度: ≥400cd/m2,阳光可视	
触摸屏	多点电容式触摸屏, 支持带手套、淋雨触摸操作, 屏蔽玻璃	
系统配置	处理器	瑞芯微RK33992.0GHzbig.LITTLE大小核架构, 双Cortex-A72大核+四Cortex-A53小核结构
	内存	4GBRAM
	存储	64GBROM、128GBROM(可选)(可选硬盘自毁)
I/O 接口	TypeC	1个TypeC(可转1个RJ45、1个HDMI、1个串口, 1个USB3.0)
	通信	WiFi, 蓝牙, GPS(可选), RFID(可定制)
	摄像头	1个500万像素前置摄像头、1个1200万像素后置摄像头带闪光功能
电源	Audio	1个扬声器, 1个Mic, 1个3.5mm耳机接口
	电池	3.7V8000mAh 锂电池
按键	侧面: 开关机(包含关屏)、音量+、音量-, 1个自定义按键。顶部: 数据自毁按键(防误触发)1个 注: 位置只是建议, 以实际ID设计效果为准	
携带方式	防滑手托	
工作环境	-20℃~+55℃ -40℃~+60℃(可定制)	
存储环境	-40℃~+70℃相对湿度:5~95%, 非凝露	
湿热环境	+30℃~60℃, 95%(交变湿热)	
操作系统	Android、Linux	
重量	0.5Kg	
尺寸	195*127*14.68mm	
MTBF	≥ 10000H	
IP 防护等级	整机IP67防护	
配件	1 TypeC转USB、RJ45、COM口、TypeC模块 2 TypeC转HDMI、TypeC模块 3 电源线	
跌落	1.2m	
颜色	铁灰色	

产品尺寸图



订购信息

料号	型号	描述
0010-106971	PPC-0701	ARM平台/4GB内存/64GB存储/1个TypeC/前后置摄像头/安卓操作系统

加固计算机选型表

型号		JPC-8203B	JPC-8203	JSV-8202
产品图				
系统配置	处理器	Intel® Core™ 4代i3/i5/i7处理器	板载 i5-520E/2.40GHz	双路 intel Xeon processor E5-2600 /V2/V3/V4 系列处理器,
	芯片组	Intel® QM87芯片组	QM57 芯片组	C612/ C604 Chipset 芯片组
	内存	板载4GB DDR3L 1333MHz内存, SO-DIMM 扩展最大8GB 系统最大支持12GB	板载 2GB DDR III, 最大扩展至 4GB	8 个 DDR3 内存插槽, 单条最大支持 32G 内存
存储接口	SATA	2个SATA硬盘位 (标配不带硬盘)	支持 2 个 3.5" 或 2.5" 硬盘 (需选配)	硬盘可选配 (支持 4 个 2.5" 可抽拉硬盘位)
I/O 接口		前置2个USB2.0口; 后置: JPC-8203B-01: 2个USB2.0口、1个USB3.0口; JPC-8203B-02: 3个USB2.0口 2个COM口, 支持RS232/485/422模式切换, 其中: JPC-8203B-01: 2个串口航插输出 JPC-8203B-02/03: 2个串口标准接口输出	前置 2 个 USB2.0, 后置 2 个 USB2.0	前置 2 个 USB2.0 口, 后置 2 个 USB2.0 口 (航插)
		2个10/100/1000Mbps网口 JPC-8203B-01: 2个航插输出; JPC-8203B-02/03: 2个标准RJ45接口输出	2 个 GbE	后置 2 个 10/100/1000Mbps 网口 (航插)
		JPC-8203B-01:1个航插接口输出; JPC-8203B-02/03:1个VGA 标准DB15接口、1个DVI-D接口	1 个 VGA	后置 1 个 VGA 接口 (航插)
		/	1 个 PS2	/
		JPC-8203B-02/03: MIC-in+Lin-out	MIC-in+Lin-out (JPC-8203-02)	
		电源接口为航空插头	电源接口为航空插头	电源接口为航空插头
		扩展总线		2个PCI接口输出, 支持高113mm; 长182mm; 兼容 PCI2.3标准 1个PCIe×16接口输出, 支持高113mm; 长182mm; 兼容 PCIe2.0 标准
机械性能	抗振动	5~19Hz/1mm, 19~200Hz/1.5g, 三轴向, 各30分钟。试验中产品工作状态	(普通硬盘 / 产品工作): 50 ~ 500Hz/1.5g (SSD 硬盘 / 产品工作): 50 ~ 500Hz/3.0g	
	抗冲击	20g/11ms, 半正弦波, 三轴向各冲击3次; 试验中产品工作	10g/11ms	10g/11ms, 半正弦波, 三轴向各冲击3次; 试验中产品工作
	可靠性	MTBF≥10000H	MTBF ≥ 5000H	MTBF ≥ 10000H
	维修性	MTTR≤0.5H	MTTR ≤ 0.5H	MTTR ≤ 0.5H
电磁兼容		符合GB 9254的B级 JPC-8203B-01符合陆军地面七项要求	JPC-8203-01 符合 GJB151A 陆军五项 JPC-8203-02 符合 GB 9254 的 B 级	符合GJB 151B陆军七项 海军十项要求
工作温度		-20℃~55℃ (宽温-40~70℃可选)	-10℃~55℃ (-25℃~65℃可选)	0℃~40℃ (-20~50℃可选)
储存环境		-40℃~65℃	-40℃~65℃	-40℃~70℃
恒定湿热		40℃95%RH	40℃95%RH	40℃95%RH
电源		220VAC航空插头输入	220VAC/300W/ATX 宽温电源	500W ATX 电源
重量		小于11kg	小于11kg	小于16kg
外形尺寸 (W×H×D)		JPC-8203B-01 425mm x88.1 mm x489.5mm JPC-8203B-02 425mm x88.1 mm x488mm	482.6mm × 88.1 mm × 488mm	480mmX88.1mmX567.2mm

加固计算机选型表

型号		JEC-1503C	JEC-1502	JEC-1503D
产品图				
显示性能	显示尺寸	15" 宽温 LED 屏	15" 宽温 LED 屏	15.6" 宽温 LED 屏
	最大分辨率	1024*768	1024*768	1920*1080
	亮度	400cd/m2	400cd/m2	350cd/m2
	对比度	700/1	700/1	700/1
显卡		/	/	NVIDIA GTX950M 4GB MXM 显卡可扩展
系统配置	处理器	板载 i5-520E 2.40GHz	板载 i5-520E /i7-6700	板载 i5-4410E /i7-4700EQ
	芯片组	Intel® QM57	Intel® QM57/H110	Intel® QM87
	内存	板载 2GB DDR III, 最大扩展至 4GB	最大 6G/32G	板载 4GB DDR3L 内存, 通过 SO-DIMM 扩展最大 12GB
I/O 接口	网口	2 个 GbE	2 个 GbE	2 个 GbE
	串口	2 个 232/422/485 可选	2 个 232/422/485 可选	2 个 232/422/485 可选
	USB	4 个 USB2.0	4 个 USB 2.0	4 个 USB2.0
	PS/2	1 个 PS/2	/	/
	显示	1 个 VGA	1个VGA/1个DP	1 个 VGA, 1 个 DVI
	音频	/	MIC-in/Line-in/Line-out	1 个 Audio 接口 (1 个 Line-out, 1 个 Mic)
				1 个 Mini PCIe(WiFi)
键盘、鼠标		2 键触模板 +87 键塑胶键盘	2 键触模板 +87 键塑胶键盘	2 键触模板 +87 键塑胶键盘
存储		2.5 寸宽温硬盘 (需选配)	2.5 寸宽温硬盘 (需选配)	标配 128GB 2.5 寸宽温电子盘 预留 1 个 SATA 接口
扩展		2 个 PCI,1 个 PCI-E*16	4 个 PCI; 一个 PCI-E*16; 1 个 PCI-E*X4	2 个 PCI 或 1 个 PCI, 1 个 PCIe*8
机械性能	抗振动	(SSD 硬盘 / 产品工作): 50 ~ 500Hz/3.0g	(SSD 硬盘 / 产品工作): 50 ~ 500Hz/3.0g	随机振动: 满足车载的振动需求, 具体参照 GJB150.16A-2009 图 C1
	抗冲击	20g/11ms	20g/11ms	20g/11ms
	可靠性	MTBF ≥ 5000h	MTBF ≥ 5000H	MTBF ≥ 5000h
	维修性	MTTR ≤ 0.5h	MTTR ≤ 0.5h	MTTR ≤ 0.5h
电磁兼容		GJB 151A 陆军五项	GJB 151B 陆军七项	GJB 151B 陆军七项
工作温度		-20℃~60℃	-20℃~60℃	-20℃~+60℃
储存环境		-40℃~60℃	-40℃~60℃	-40℃~60℃
湿热环境		40℃ 95 %RH	40℃ 95 %RH	40℃ 95%RH
电源		220VAC/120W/ATX 电源	220VAC/300W/ATX 电源	220VAC/200W/ATX 电源
重量		8.9Kg	14.5kg	6.5Kg
外形尺寸 (W×H×D)		394mm × 111.3mm × 324mm	430mm × 320mm × 210mm	380mm × 280mm × 90mm (不含包角)

JPC-8203B

2U上架式加固车载计算机



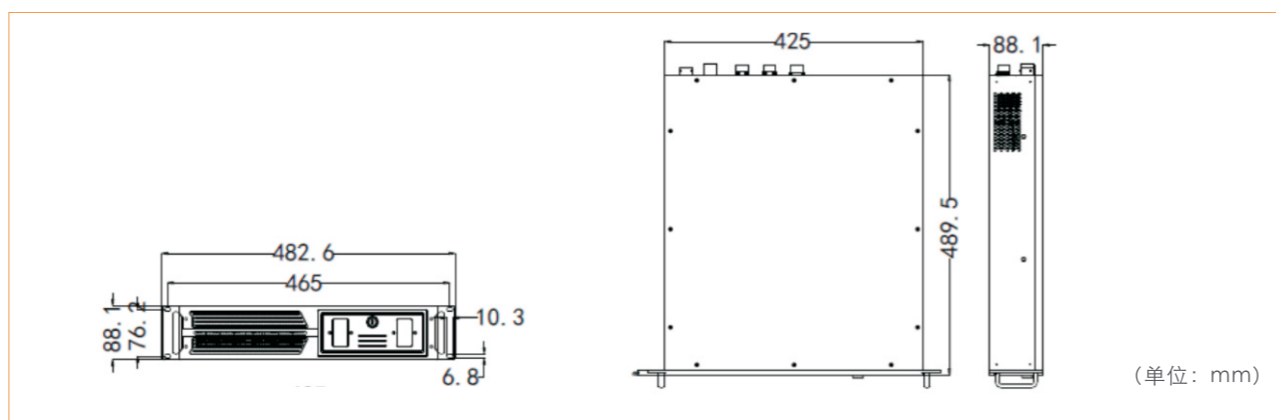
概述

JPC-8203B是一款2U 19"上架式加固计算机。采用主板+扩展板设计方案，各模板之间连接采用高可靠连接器对接，箱体使用优质的不锈钢板和铝合金钣金件，整体具有良好的散热、抗振、EMC性能及三防能力。该产品可使用在高振动、宽温、低气压、湿热、盐雾、霉菌等应用环境，满足人防备应急、车载、舰载等应用需求。

特点

- ◆柔性PCB板加固连接，信号更保真，连接更可靠
- ◆整机内部使用CPCI连接器，连接可靠；
- ◆MXM显卡支持，方便升级独立显卡
- ◆板载CPU、内存，扩展卡加固设计；
- ◆I/O接口齐全，航空插头及标准PC接口可选；
- ◆机箱采用优质不锈钢板成形，硬质铝合金面板；
- ◆整机三防处理。

产品尺寸图



产品规格

系统配置	处理器	Intel®Core™ i7-4700EQ/2.4GHz/3M Cache 4核8线程或 Core™ i7-4712HQ/2.3GHz 最大3.3GHz /6M Cache 4核8线程 可支持I5-4410E 2.9GHz/双核4线程
	芯片组	Intel® QM87芯片组
	内存	板载4GB DDR3L 1333MHz内存, SO-DIMM扩展最大8GB 系统最大支持12GB
存储接口	SATA	2个SATA硬盘位 (标配不带硬盘)
	USB	前置2个USB2.0口; 后置: JPC-8203B-01: 4个USB2.0口、1个USB3.0口; JPC-8203B-01: 4个USB2.0口
I/O 接口	COM	2个COM口, 支持RS232/485/422模式切换, 其中: JPC-8203B-01: 2个串口航插输出; JPC-8203B-02/03: 2个串口标准接口输出
	LAN	2个10/100/1000Mbps网口 JPC-8203B-01: 2个航插输出; JPC-8203B-02/03: 2个标准RJ45接口输出
	显示	JPC-8203B-01:1个航插VGA接口输出; JPC-8203B-02/03:1个VGA标准DB15接口、1个DVI-D接口
扩展总线	PCIe	1个PCIe×16接口输出, 支持高113mm, 长182mm; 兼容PCIe2.0标准
	PCI	2个PCI接口输出, 支持高113mm, 长182mm; 兼容PCI2.3标准
机械性能	抗振动	5~19Hz/1mm,19~200Hz/1.5g, 三轴向, 各30分钟。试验中产品工作状态;
	抗冲击	20g/11ms, 半正弦波, 三轴向各冲击3次; 试验中产品工作
	运输	支持三级公路运输600km, 支持无零件松动, 工作正常
	可靠性	MTBF≥10000H
	维修性	MTTR≤0.5H
电磁兼容		符合GB 9254的B级, JPC-8203B-01符合GJB151B陆军地面七项要求
工作温度		-20℃~55℃ (宽温-40~70℃可选)
储存环境		-40℃~65℃
颜色		JPC-8203B-01: 军车绿 JPC-8203B-02: 冰极灰 JPC-8203B-03: 冰极灰
恒定湿热		40℃95%RH
电源		220VAC航空插头输入
操作系统		Win XP、Win7、LINUX、中标麒麟、银河麒麟等
外形尺寸(W×H×D)	JPC-8203B-01	425mm x88.1 mm x489.5mm
	JPC-8203B-02	425mm x88.1 mm x488mm
	JPC-8203B-03	425mm x88.1 mm x488mm

订购信息

料号	型号	描述
0010-096761	JPC-8203B-01	2U加固计算机/Intel® QM87芯片组/ I7-4700EQ 2.4GHz / 板载4GB DDR3L 扩展8G可选) /USB2.0×4/USB3.0×1/ VGA×1/COM×2/LAN×2/PCI-E*16/2个PCI/300W ATX电源
0010-096150	JPC-8203B-02	2U加固计算机/Intel® QM87芯片组/ I7-4700EQ 2.4GHz /板载4GB DDR3L 1066 扩展8G可选) /USB2.0×4/VGA×1/ DVI×1/COM×2/LAN×2/PCI-E*16/2个PCI/300W ATX电源
0010-104021	JPC-8203B-03	2U加固计算机/Intel® QM87芯片组/ I7-4712HQ 2.3GHz /板载4GB DDR3 1066 扩展8G可选) /USB2.0×4/VGA×1/ DVI×1/COM×2/LAN×2/PCI-E*16/2个PCI/300W ATX电源

JPC-8203

2U 上架式加固计算机



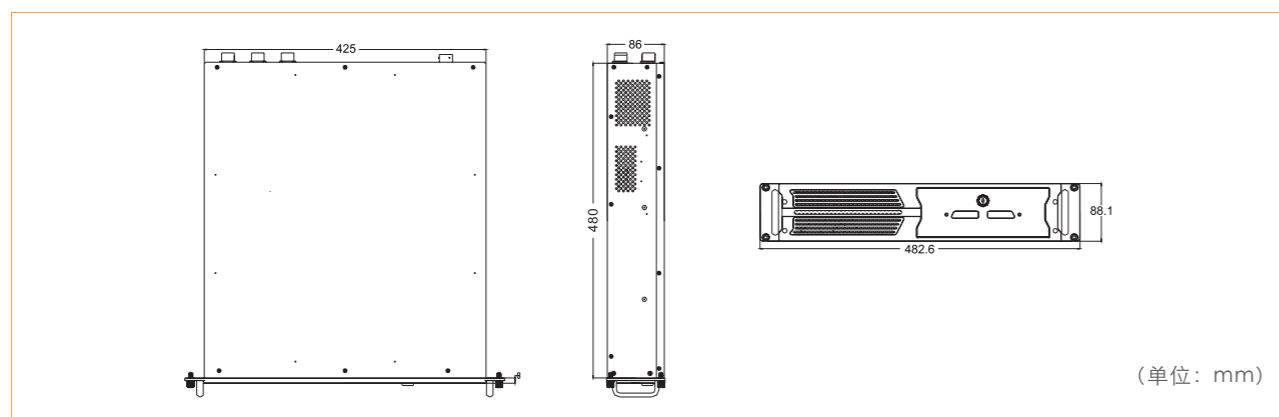
概述

JPC-8203是一款2U 19寸车载加固计算机，标配Intel® Core™i5-520E/2.40GHz CPU，板载2GB DDR3 800/1066MHz内存，SO-DIMM最大扩展4GB，支持PCI和PCI-E扩展。整机采用模块化设计，兼容标准PC接口和航空插头。机箱采用不锈钢板成形，电子部件全面三防处理，环境性能符合GJB322A车载初级加固型，EMC性能符合GB9254的B级。该产品可满足人防应急、陆军车载加固计算机应用需求。

特点

- ◆板载CPU、内存，提高振动冲击强度
- ◆前置可抽拉硬盘，方便维护
- ◆I/O接口齐全航，空插头与标准PC接口可选
- ◆机箱采用优质不锈钢板成形，硬质铝合金面板
- ◆整机三防处理，主板无风扇，散热良好，工作稳定可靠
- ◆柔性PCB板加固连接，信号更保真，连接更可靠
- ◆使用CPCI连接器连接可靠

产品尺寸图



产品规格

显示性能	处理器	Intel® Core™ i5-520E/2.40GHz CPU (i7可选)
	芯片组	Intel® QM57 芯片组
	内存	板载2GB DDR3 800/1066MHz内存, SO-DIMM 扩展最大4GB
存储接口	SATA	双2.5"硬盘接口预留, 标配无硬盘, 硬盘可选配(支持2.5"硬盘)
I/O 接口	USB	前置2个USB2.0口, 后置2个USB2.0口
	COM	2个COM口
	LAN	2个10/100/1000Mbps网口
	VGA	1个VGA接口
	PS/2	1个PS/2口
	音频	JPC-8203-02, MIC-in+Lin-out
	其它	电源接口为航空插头
扩展总线	PCI	2个PCI扩展
	PCI-E	1个PCI-E*16扩展
机械性能	抗振动	5 ~ 19Hz/1mm, 19 ~ 200Hz/1.5g, 三轴向, 各30分钟。试验中产品工作状态;(使用普通硬盘); 5 ~ 30Hz/1.2g, 30 ~ 50Hz/0.3mm, 50 ~ 500Hz/3.0g, 三轴向, 各15分钟。试验中产品工作状态 (使用固态硬盘)
	抗冲击	10g/11ms, 半正弦波, 三轴向各冲击3次
	可靠性	MTBF ≥ 10000H
	维修性	MTTR ≤ 0.5H
	防护等级	电子部件全面三防处理
电磁兼容		符合GB 9254的B级, JPC-8203-01符合GJB151A陆军五项要求
工作温度		-10℃ ~ 55℃ (-25℃ ~ 65℃可选)
储存环境		-40℃ ~ 65℃
湿热环境		40℃/90%RH
电源		220VAC/300W/ATX 宽温电源
重量		JPC-8203-01 净重: 10.6Kg
		JPC-8203-02 净重: 10.35Kg
外形尺寸(W×H×D)		JPC-8203-01: 2Ux425mmx480mm (HxWxD) JPC-8203-02: 2Ux425mmx480mm (HxWxD)

订购信息

料号	型号	描述
0010-039420	JPC-8203-01 (航插接口, 军绿色)	2U 加固计算机 / Intel® QM57 芯片组 / i5-520E 2.4G/ 板载2GB DDR3 1066 (扩展4G可选) / PCI-E*16/2个PCI // 300W ATX 电源
0010-039430	JPC-8203-02 (标准接口, 冰灰色)	2U 加固计算机 / Intel® QM57 芯片组 / i5-520E 2.4G/ 板载2GB DDR3 1066 (扩展4G可选) / PCI-E*16/2个PCI // 300W ATX 电源

JEC-1503D

15" LED 上翻盖便携式加固计算机



概述

JEC-1503D采用IntelQM87平台，环境性能满足GJB322A车载加固型要求，EMC性能符合GJB151A陆军地面设备相关要求。该机型性价比高，扩展方便，可以满足军用车载和野外恶劣环境使用，适用于数据/视频采集、通信与测控等车载、机载、野外领域使用。

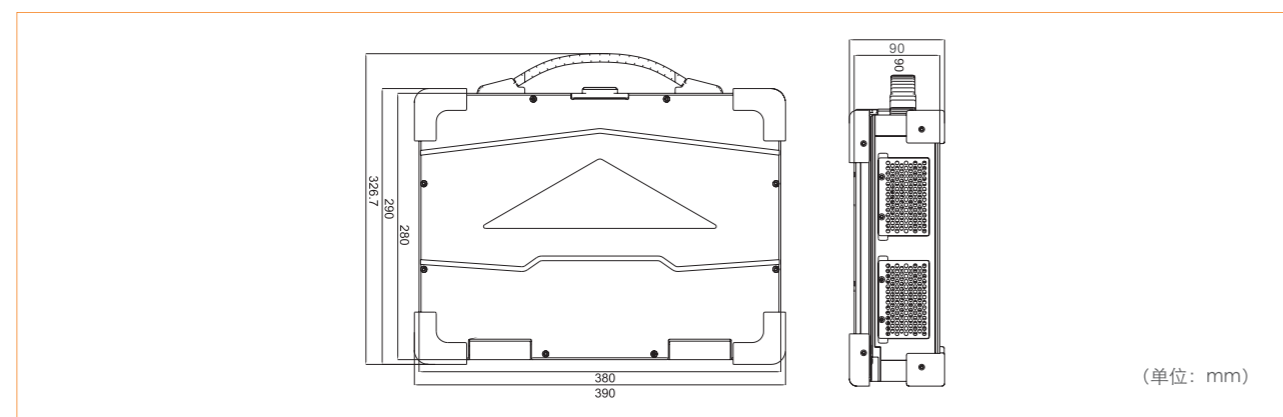
特点

- ◆高性能Intel第四代CPU，i7，i5可选
- ◆15.6" 宽温16: 9LED屏，亮度调节，量子点显示阳光可视
- ◆柔性PCB板加固连接，信号更保真，连接更可靠
- ◆独立显卡，高清运用可扩展MXM显卡
- ◆镁铝合金箱体，坚固轻薄便携，携带方便
- ◆陆军地面七项

产品规格

显示性能	显示尺寸	15.6"
	最大分辨率	1920*1080
	亮度	350cd/m2，阳光可视
	对比度	700:1
显卡		可扩展MXM独立显卡
配置	处理器	Intel® Core™ i5-4410E/2.9GHz/3M Cache 双核四线程 或 Intel®Core™i7-4700EQ/2.4G/四核八线程
	内存	板载4GBDDR3L内存，通过SO-DIMM扩展系统最大12GB
	硬盘	标配 128GB 宽温电子盘 / 预留 1 个 SATA 接口
I/O 接口	光驱	笔记本 USB 外置光驱
	网口	2 x 10/100/1000M自适应
	串口	2 个串口 (支持 RS-232/422/485 模式通过 BIOS 调节选择，默认全部为 RS-232)
	显示接口	1 个 VGA，1 个 DVI
	Audio	1 个 Audio 接口 (1 个 Line-out，1 个 Mic)
	USB	4 个 USB2.0
	电源接口	1 个电源接口 (航插)
	扩展	2 个 PCI 或 1 个 PCI，1 个 PCIe*8 或 1 个 PCIe*4，1 个 PCIe*8 内置 1*Mini-PCIe
电源	220VAC/200W/ATX 电源	
工作环境	-20℃ ~ 60℃	
存储环境	-40℃ ~ 70℃ 相对湿度: 5~ 95%，非凝露	
湿热环境	40℃ 95%RH	
重量	≤ 6.5KG	
尺寸	380mm x 280mm x 90mm(不含包角)	
MTBF	≥ 5000H	
键盘、鼠标	带2键触摸板87键塑胶键盘	
操作系统	Win XP、Win 7、Win 7e、Linux 等	

产品尺寸图



订购信息

料号	型号	描述
0010-087510	JEC-1503D-01	15.6寸上翻盖便携/QM87/Intel®Core™i5-4410 E2.9GHz/板载4GB DDR3L(扩展8G可选)/128GB SSD/独立显卡GTX950M/2*PCI/屏蔽玻璃
0010-087520	JEC-1503D-02	15.6寸上翻盖便携/QM87/Intel®Core™i5-4410E2.9GHz/板载4GB DDR3L(扩展8G可选)/128GB SSD/独立显卡GTX950M/1*PCI/1*PCIeX8/屏蔽玻璃
0010-087530	JEC-1503D-03	15.6寸上翻盖便携/QM87/Intel®Core™i5-4410E2.9GHz/板载4GB DDR3L(扩展8G可选)/128GB SSD/1*PCI/1*PCIeX8/屏蔽玻璃
0010-087540	JEC-1503D-04	15.6寸上翻盖便携/QM87/Intel®Core™i5-4410E2.9GHz/板载4GB DDR3L(扩展8G可选)/128GB SSD/2*PCI/屏蔽玻璃
0010-088250	JEC-1503D-05	15.6寸上翻盖便携/QM87/Intel®Core™i7-4712HQ 2.3GHz/板载4GB DDR3L(扩展8G可选)/128GB SSD/独立显卡GTX950M/2*PCI/屏蔽玻璃
0010-096291	JEC-1503D-07	15.6寸上翻盖便携/QM87/Intel®Core™i7-4700EQ 2.4GHz/板载4GB DDR3L(扩展8G可选)/128GB SSD/独立显卡GTX950M/2*PCI/屏蔽玻璃
0010-097861	JEC-1503D-08	15.6寸上翻盖便携/QM87/Intel®Core™i7-4700EQ 2.4GHz/板载4GB DDR3L(扩展8G可选)/128GB SSD/2*PCI/钢化玻璃

JEC-1503C

15" LED 上翻盖便携式加固计算机



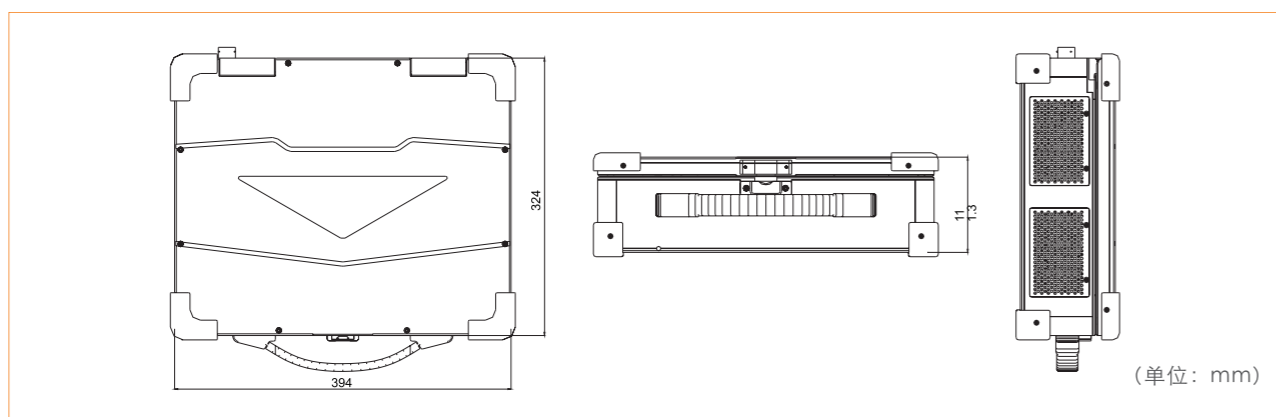
概述

15" LCD屏上翻盖加固便携式计算机JEC-1503C 采用CPCI接口连接器处理板,板载Intel®Core™i5-520E/2.40GHzCPU板载2GDDR3800/1066MHz内存,通过SO-DIMM可扩展最大到4GB,整机环境性能满足GJB322A车载加固型要求,EMC性能符合GJB151A陆军五项要求。可以满足军用车载和野外恶劣环境使用,适用于装甲设备检测、数据/视频数据采集、通信与测控等领域使用。

特点

- ◆15寸上翻盖加固便携机,坚固、美观、便携、可靠性高
- ◆采用加固、抗振动、抗冲击专有设计技术
- ◆电磁兼容性通过陆军五项(军工版本)
- ◆适用于车载,机载和野外使用

产品尺寸图



产品规格

显示性能	显示尺寸	15" 宽温 LCD屏
	最大分辨率	1024*768
	亮度 (cd/m²)	400cd/m²
系统配置	对比度	700:1
	处理器	板载Intel®Core™i5-520E/2.40GHz/FSB 1066M, 可配选i7CPU
	芯片组	Intel® QM57
	内存	板载 2GB DDR3 800/1066MHz, SO-DIMM 扩展最大, 4GB 系统最大支持6GB内存
I/O 接口	网口	2 个 10/100/1000M 网口
	串口	2 个串口, RS-232、RS-422、RS-485 可选
	USB	4 个 USB2.0
	PS/2	1 个 PS/2
	VGA	1 个 VGA
键盘、鼠标	带 2 键触摸板 87 键塑胶键盘	
存储	2.5寸笔记本硬盘 (需选配)	
扩展	2 个 PCI, 1 个 PCI-E*16	
机械性能	抗振动	选机械硬盘时
		振动: 6 ~ 200Hz/1.5g, 三轴向, 15min/ 方向。试验中产品工作状态 选配电子盘时
	抗冲击	振动: 5 ~ 30Hz/1.2g, 30 ~ 50Hz/0.3mm, 50 ~ 500Hz/3.0g, 三轴向, 各 15 分钟
		20g/11ms, 半正弦波, 三轴向各冲击 3 次
	防护等级	显示屏和键盘符合 IP54
可靠性	MTBF ≥ 5000h	
维修性	MTTR ≤ 0.5h	
电磁兼容	满足 GJB 151A-1997 中陆军地面设备 CE102、RE102、CS101、CS114、RS103 的要求	
工作温度	-20℃ ~ 60℃ (需搭配宽温笔记本硬盘)	
储存环境	-40℃ ~ 60℃	
湿热环境	40℃ 95 %RH	
电源	220VAC/120W/ATX电源	
重量	8.9Kg	
外形尺寸 (W × H × D)	394mm × 111.3mm × 324mm	

订购信息

料号	型号	描述
0020-057110	JEC-1503C - 01	15 寸上翻盖便携机 /QM57/Intel® Core™ i5-520E 2.4G/ 板载 2GB DDR3 1066 (扩展 4G 可选) / PCI-E*16/2 个 PCI / 屏蔽玻璃
0020-057120	JEC-1503C - 02	15 寸上翻盖便携机 /QM57/Intel® Core™ i5-520E 2.4G/ 板载 2GB DDR3 1066 (扩展 4G 可选) / PCI-E*16/2 个 PCI / 钢化玻璃

JEC-1502

15" LED 下翻盖便携式加固计算机



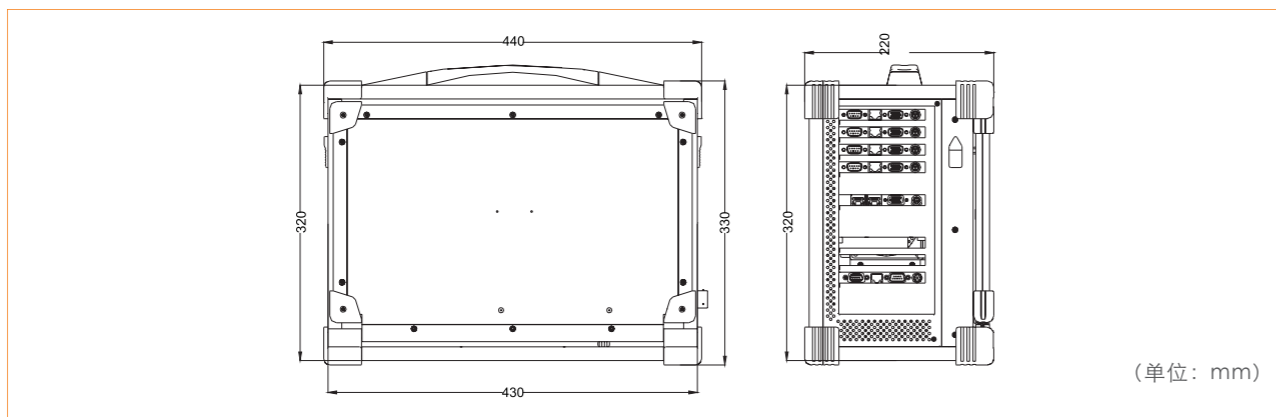
概述

JEC-1502是针对车载和野外工作环境开发的一款便携式加固计算机，产品采用专用加固主板和优质铝合金结构，可用于信息系统野外作战环境，信息采集和处理终端，可接插扩展功能板卡，完成信息采集和处理、通用文字处理、图形显示和处理、网络信息处理等应用需求。

特点

- ◆15寸下翻盖加固便携机，坚固、美观、便携、高扩展性、可靠性高
- ◆模块化设计，支持军用极端恶劣环境和传统工业环境两种配置
- ◆采用加固、抗振动、抗冲击专有设计技术
- ◆GJB151B陆军地面七项

产品尺寸图



产品规格

显示性能	显示尺寸	15" 宽温 LED 屏	
	最大分辨率	JEC-1502-02: 1024×768 JEC-1502-03: 1400×1050	
	亮度 (cd/m ²)	400cd/m ²	
	对比度	700:1	
触摸屏		无	
系统配置	处理器	JEC-1502-02: 板载Intel® Core™ i5-520E/2.40GHz (I7可选) JEC-1502-03: I7-6700 3.4G/8M LGA1151 4CORES	
	芯片组	JEC-1502-02: Intel Qm57 JEC-1502-03: Intel H110	
	内存	JEC-1502-02: 板载2G DDR3 1066/最大扩展至6GB JEC-1502-03: 2条 288Pin DDR4内存插槽, 最大支持32GB, 标配8GB	
I/O 接口	显示	JEC-1502-02: 无显示扩展 JEC-1502-03: VGA和DP输出	
	网口	2个 10/100/1000M 自适应网口, 支持远程唤醒功能	
	串口	2个RS-232/422/485, COM1支持唤醒	
	USB	JEC-1502-02: 4个USB 2.0 JEC-1502-03: 1个USB3.0、2个USB 2.0	
	音频	HD AUDIO 音频输出; MIC-in, Line-in, Line-out.	
键盘、鼠标		87 键防水键盘带 2 键触摸板	
存储		JEC-1502-02: 2.5寸宽温笔记本硬盘需选配 JEC-1502-03: 标配512GB SSD	
扩展		JEC-1502-02: 4个PCI; 1个PCIe×16; 1个PCIe×4 JEC-1502-03: 2个PCI; 1个PCIe×16; 1个PCIe×4	
机械性能	抗振动	6~200Hz/1.5g, 三轴向, 15min/方向	
	抗冲击	20g/11ms, 半正弦波, 三轴向各冲击 3 次	
	防护等级	显示屏和键盘符合IP54	
	可靠性	MTBF≥10000H	
		维修性	MTTR ≤ 0.5h
电磁兼容		满足GJB 151B-2013中陆军七项要求	
工作温度		JEC-1502-02: -20℃~60℃ JEC-1502-03: -10℃~60℃	
储存环境		-40℃~60℃	
湿热环境		30℃~60℃, 95%RH, 10个循环	
电源		JEC-1502-02: 220VAC/300W/ATX电源 JEC-1502-03: 直流供电: DC20V~32V (支持适配器220VAC输入)	
重量		≤14.5kg	
外形尺寸 (W×H×D)		430mm×320mm×210mm	

订购信息

料号	型号	描述
0020-056830	JEC-1502-02 (航空接口)	15寸加固便携机/QM57/i5-520E/2.4GHZ/板载2GDDR31066/2*PCI-E/4*PCI/硬盘可选/300W ATX电源/15"LCD(阳光可视可选)/87键防水键盘
0010-100271	JEC-1502-03 (标准接口)	15寸加固便携机/H110/I7-6700/3.4GHZ/8GDDR4/512G宽温SSD/2*PCI/1*PCIe×16/1*PCIe×4/DC20V~32V电源(带220VAC适配器)/15"LCD/87键防水键盘

JSV-8202

2U 上架式加固计算机



概述

JSV-8202是一款2U 19寸车载加固计算机，支持双路至强E5系列高性能处理器，支持PCI-E扩展。整机采用模块化设计，IO接口全航空插头。机箱采用不锈钢板成形，电子部件全面三防处理，环境性能符合GJB 322A车载初级加固型，EMC性能符合GJB151A。该产品可满足人防备应急、陆军车载加固计算机应用需求。

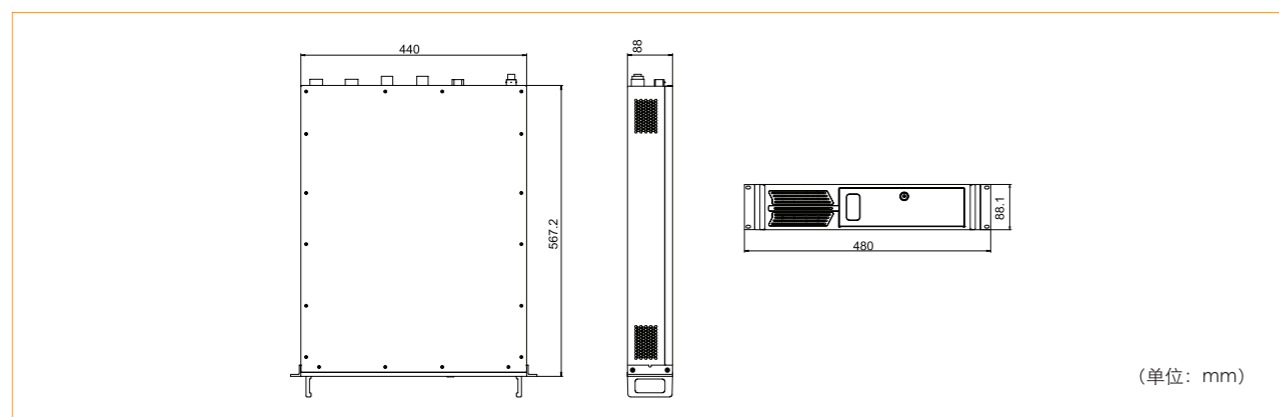
特点

- ◆双路至强E5系列高性能处理器
- ◆支持intel嵌入式平台C604/C612芯片组
- ◆I/O接口齐全，接口全航空插座设计
- ◆机箱采用优质不锈钢板成形，硬质铝合金面板。
- ◆4个硬盘位，支持电子硬盘，安全可靠

产品规格

系统配置	处理器	双路intel Xeon processor E5-2600/E5-2600 V4系列处理器
	芯片组	C604/C612 Chipset
	内存	8个DDR3/DDR4内存插槽，单条最大支持32G内存
存储接口	SATA	硬盘可选配（支持4个2.5'可抽拉硬盘位）
I/O 接口	USB	前置2个USB2.0口， 后置2个USB2.0口（航插）
	COM	后置1个COM口（航插）
	LAN	后置2个10/100/1000Mbps网口（航插）
	VGA	后置1个VGA接口（航插）
	其它	电源接口航空插头
	PCI-E	6个PCI-E扩展
机械性能	抗振动	随机振动，5Hz--500Hz，垂直轴1.04grms，纵向轴0.74grms，横侧轴0.204grms三轴向
	抗冲击	10g/11ms，半正弦波，三轴向各冲击3次；试验中产品工作
	可靠性	MTBF ≥ 10000H
	维修性	MTTR ≤ 0.5H
电磁兼容	符合 GJB151A 陆军五项要求	
工作温度	0℃~40℃（-20℃~50℃可选）	
储存环境	-40℃~70℃	
恒定湿热	40℃ 95%RH	
电源	500W ATX 电源	
外形尺寸(W×H×D)	440mm x 88.1mm x 578mm	

产品尺寸图



订购信息

料号	型号	描述
0020-059570	JSV-8202-01 (航插接口,军绿色)	19' 2U 加固服务器 / NET-2814VD2N(B)-03 主板 / E5-2620/ROHS/2.0GHz 2 颗 / 4G 内存 / AC / 全航插
0020-059580	JSV-8202-02 (航插接口,军绿色)	19' 2U 加固服务器 / NET-2814VD2N(B)-03 主板 / E5-2630V2/ROHS/2.6GHz 2 颗 / 8G 内存 / AC / 全航插

M60-S

无风扇密闭设计



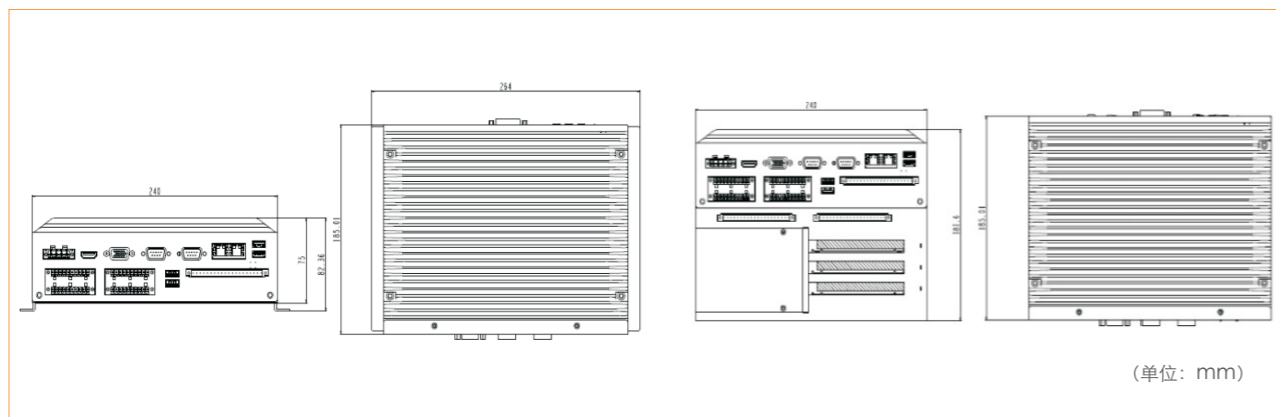
概述

该整机无风扇密闭设计，采用最新的高性能Intel I7处理器，小尺寸，高处理能力，可应用在航海管理系统、监控或学习系统、雷达及船桥系统、视频播放系统等。

特点

- ◆无风扇密闭半加固设计；
- ◆板载第七代高性能I7处理器，处理能力强
- ◆宽压9~36VDC电压输入支持；
- ◆输入输出接口隔离保护；
- ◆三个独立显示接口输出，可多种组合显示；
- ◆整机采用三防处理，防霉菌、盐雾、潮湿；
- ◆多串口输出、超强的扩充能力；
- ◆宽温-25℃~55℃/-40℃~60℃支持；

产品尺寸图



产品规格

系统配置	处理器	I7-7700T 2.9G/4核8线程/35w	
	芯片组	Intel®H170芯片组	
	内存	8GB DDR4 2133MHz内存，SO-DIMM扩展最大32GB，系统最大支持32GB	
存储接口	SATA	2个SATA硬盘位，1个CFast接口（仅M60-S-01支持），1个mSata	
	USB	前置：2个USB2.0口； 后置：2个USB3.0口； 2个USB2.0口	
I/O 接口	COM	不同型号不同数量，后置凤凰端子输入： M60-S-01：4个COM口，其中3个RS232，1个RS422 M60-S-02：12个COM口，其中3个RS232，9个RS422	
	音频	Line-out, Line-in, mic	
	PS/2	支持PS/2键盘鼠标	
	GPIO	支持8路数字量隔离输入，8路数字量隔离输出	
	LAN	2个10/100/1000Mbps网口	
	WIFI	数量：1个，支持wifi	
	4G	全制式4G模块接口，与mSata接口共用	
	显示	前置：1个DVI-D输出； 后置：1个VGA标准DB15接口、1个HDMI接口	
	扩展接口	PCIe	M60-S-02/03：1个PCIe x16 PCIe3.0 标准；
		PCI	M60-S-02/03：2个PCI接口输出，支持高113mm；长182mm；兼容PCI2.3标准
机械性能	抗振动	IEC60945：2Hz-13.2Hz 振幅：1mm，13.2Hz-100Hz 加速度：0.7g 三轴向，各30分钟。试验中产品工作状态	
	抗冲击	20g/11ms，半正弦波，三轴向各冲击3次；试验中产品工作	
	可靠性	MTBF≥20000H	
	维修性	MTTR≤0.5H	
电磁兼容		符合IEC60945要求	
工作温度		-25℃~55℃（宽温-40~60℃可选）	
储存环境		-40℃~70℃	
颜色		金刚黑	
恒定湿热		40℃ 95%RH	
操作系统		Win7、win10、LINUX等	
电源		9~36VDC凤凰端子输入	
外形尺寸 (W×H×D)		M60-S-01：240mm x 75mm x 185mm M60-S-02/03：181mm x 240mm x 185mm	

订购信息

料号	型号	描述
	M60-S-01	Intel® H170芯片组/ I7-7700T 2.9GHz /8GB DDR3L 可扩展32G /USB2.0*4/USB3.0*2/ VGA*1//DVI-D*1/HDMI*1/RS232*3/RS422*1/LAN*2/Audio*1/CFast*1/mSata*1/9~36VDC电源输入
	M60-S-02	Intel® H170芯片组/ I7-7700T 2.9GHz /8GB DDR3L 可扩展32G /USB2.0*4/USB3.0*2/ VGA*1//DVI-D*1/HDMI*1/RS232*3/RS422*9/LAN*2/1个PCI-E*16/2个PCI/Audio*1/mSata*1/9~36VDC电源输入
0010-111171	M60-S-03	Intel® H170芯片组/ I7-7700T 2.9GHz /8GB DDR3L 可扩展32G /256G SSD USB2.0*4/USB 3.0*2/VGA*1//DVI-D*1/HDMI*1/RS232*3/RS422*9/LAN*2/1个PCI-E*16/2个PCI/Audio*1/mSata*1/9~36VDC电源输入

Compact PCI 平台选型表

型号	CPC-1817B	CPC-1817
产品图		
CompactPCI 总线	支持 32/64Bit、33/66MHz CPCI 总线	J1/J2 支持 32bit/64bit、33/66MHz CPCI 总线
中央处理器	板载I5-4400E, 2.7GHz, 睿频 3.3GHz或I7-4712HQ, 2.3GHz, 睿频3.3GHz	CPC-1817CLD5NA-H: i7-610E 2.53GHz, BGA, 4 MB Smart Cache, 35W TDP CPC-1817CLD5NA: i7-620LE 2.0GHz, BGA, 4 MB Smart Cache, 25W TDP CPC-1817-MIL: i7-620UE 1.06GHz, BGA, 4 MB Smart Cache, 18W TDP Mobile Intel® QM57 Express Chipset
芯片组	Intel® QM87 Express Chipset	板载 4G DDR III ECC SDRAM 800/1066MHz 内存
内存	板载 8G DDR3L ECC SDRAM 1333MHz	
图像显示	支持 DVI-I+DVI-D 双显、VGA	平台支持 DVI-I+DVI-D 双显、VGA、LVDS
存储接口	前板: 板载 16GB SSD (CPC-1817B-XMC 版本)、支持 2.5" SATA, CF 卡 (CPC-1817B-CF 版本) 后 IO 板: 2 个 SATA, 支持 RAID 0、1	前板: 板载 8GB SSD CPC-1817 CLD5NA; 1 个 2.5" SATA 硬盘位 CPC-1817CLD5NA-MIL: 1 个 CF 卡位 后 IO 板: 2 个 SATA
PMC、XMC	1 个 PMC、1 个 XMC	1 个 PMC\1 个 XMC
网络接口	前板 2 个千兆以太网口 后 IO 板: CPC-1817B-XMC: 4 个 CPC-1817B-CF: 3 个 其中 2 路冗余千兆以太网提供 PICMG2.16 功能到背板	后 IO 板: 2 路独立的 10/100/1000M 以太网口到后 IO 板 2 路冗余千兆以太网提供 PICMG2.16 功能到背板
前面板接口	VGA、LANx2、USB3.0x2、COM (RJ45)、Y 型 PS/2	CF 卡接口与 SATA 硬盘接口二选一
后 IO 板	CPC-RP807: USB2.0 x2、DB9 型 RS232, 422, 485 可切换、Y 型 PS/2、DVI-D、DVI-I、GbE x2、MIC-IN/LIN-IN/LINE-OUT	CPC-RP807: USB2.0 x2、DB9 型 RS232, 422, 485 可切换、Y 型 PS/2、DVI-D、DVI-I、GbE x2、MIC-IN/LIN-IN/LINE-OUT
环境规格	工作温度: -20°C ~ 70°C 存储温度: -45°C ~ 85°C 相对湿度: 10%~95% 非凝结	工作温度: -20°C~55°C 贮存温度: -40°C~85°C
机械规格	6U 板卡规格: 4HP x 233mm x 160mm (H x W x D) 冲击: 30g, 11ms (工作状态) 50g, 11ms (非工作状态) 振动 (5Hz-2000Hz): 1.5g (工作状态) 1.5g (非工作状态) 2.0g (非工作状态)	尺寸规格: 6U 4HP CompactPCI 233mm(L) x 160mm(W) 冲击: 20g, 11ms (工作状态) 50g, 11ms (非工作状态) 振动 (5Hz-200Hz): 1.5g (工作状态) 2.0g (非工作状态) 盐雾试验: 2g/m3, 试验方法按 GJB150.11A-2009 规定, 能正常工作 霉菌试验: 按 GJB150.10A-2009 规定的方法测试, 满足一级要求 湿热试验: 相对湿度 100% 条件下金属件无腐蚀; 40°C ± 2°C, 相对湿度 93% ± 3 条件下能正常存储和工作 油雾试验: 40mg/m3, 能正常存储和工作
兼容规范	PICMG 2.0、PICMG 2.1、PICMG 2.16	PICMG 2.0 R3.0 Compact PCI Specification
操作系统	Windows XP、Windows 7、VxWorks、Linux	Windows XP、Linux、VxWorks

Compact PCI 平台选型表

型号	CPC-1819	CPC-1818
产品图		
中央处理器	Intel® Xeon™ Processor E3-1505L v5 2.0GHz / 8MB	Intel® Core™ i7-6822EQ Processor 2.0GHz (8M Cache, up to 2.80 GHz 4核8线程)
芯片组	Cm236 芯片组	Intel® Skylak-H + PCH-H CM236
内存	板载 16G DDR4 SDRAM 2133MHz 内存, 支持双通道功能	板载 8GB DRR4 2133, 支持 Un-buffered NO ECC 双通道功能
显示接口	支持 2 个 VGA 显示	VGA*2 (其中一路背板引出), 支持操作系统下两显输出, 后 IO 可定制 1 路 DVI 或 HDMI 或 DP 接口, 并实现三显
LAN	10/100/1000Mbps 网络接口 x 3; 前板 1 路, 另外 2 路出线到后 IO 板	前面板 1 个千兆以太网口 后背板: 2 路独立的 10/100/1000M 以太网口到后 IO 板
IO 接口	提供 5 个 USB 接口 前板 2 个 USB3.0 接口, 1 个 USB2.0 接口 另外 2 路 USB2.0 接口出线到后 IO 板	USB: 5 路, 其中前面板 USB3.0*2 + USB2.0*1, 后背板引出 USB2.0*2, USB2.0 x6 COM: 后面板 4 个 DB9 串口支持 RS232/RS485/RS422 后面板可定制 4 个 RS232 串口
存储	提供 5 个 SATA 接口 其中板载 1 个 SATA 硬盘接口, 用于 2.5" 板载硬盘, 另外 4 路 SATA 出线到后 IO 板	提供 5 个 SATA 接口 其中板载 1 个 SATA 硬盘接口, 用于 2.5" 板载硬盘, 另外 4 路 SATA 出线到后 IO 板
工作温湿度	工作温度: -25°C ~ +55°C 相对湿度: 10%~90% 非凝结	工作温度: -25°C ~ +55°C 相对湿度: 10%~90% 非凝结
贮存环境	温度: -40°C ~ +70°C 湿度: 10%~95% 非凝结状态)	温度: -40°C ~ +70°C 湿度: 10%~95% 非凝结状态)
机械规格	尺寸规格: 6U 4/8HP CompactPCI 233.3mm x 160mm x 19.2mm (长 x 宽 x 高) 冲击: 20g, 11ms 振动 (5Hz-200Hz): 1.5g (工作状态) 1.5g (非工作状态) 2.0g (非工作状态)	尺寸规格: 233.4mm 长 x 162mm 宽 x 19.2mm 高 冲击: 20g, 11ms 振动 (5Hz-200Hz): 1.5g (工作状态) 2.0g (非工作状态)
兼容规范	PICMG 2.0 R3.0 Compact PCI Specification	PICMG 2.0 R3.0 Compact PCI Specification
操作系统	windows7、Server 2012	Windows7 32/64bit、Windows8.1 64bit、Linux

Compact PCI 平台选型表

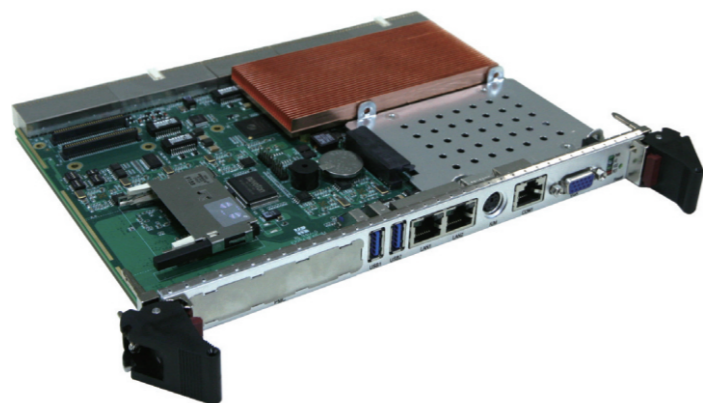
型号	CPC-3414B	CPC-8204B	CPC-8408B	CPC-3406-ATR
产品图				
机箱结构	尺寸: 440mm (W) x177mm (H) x298mm (D)	尺寸: 486.6mm (W) x88mm (H) x376mm (D)	尺寸: 481.7mm (W) x177mm (H) x400mm (D)	尺寸: 157.2mm (W) x194mm (H) x352mm (D)
背板	1个系统槽, 1个桥接槽, 13个外设槽, 32bit/33MHz, CompactPCI 总线, 中间为 桥接槽与主控槽, 支持 Rear I/O	背板 CPC-9104B: 1个系统槽、3个扩展槽, 32/64bit、33/66 MHz CompactPCI 总线, 支持 Rear I/O	背板 CPC-9108B: 1个系统槽、7个扩展槽, 32/64bit、33/66 MHz CompactPCI 总线, 支持 Rear I/O	1个系统槽、5个扩展槽, 32bit、33 MHz CompactPCI总线
系统散热	从上到下吹风式散热设计	从右到左吹风式散热设计	从右到左吹风式散热设计	全加固无风扇设计
系统电源	2个 3U 8HP 250W CPCI 电源	2个 250W 3U 8HP CPCI 电源, 可以选配交流或直流输入 1+1 冗余备份, 具有过压、过流、短路保护电路以及均流功能	2个 250W 3U 8HP CPCI 电源, 可以选配交流或直流输入 1+1 冗余备份, 具有过压、过流、短路保护电路以及均流功能	支持 18V~36VDC 宽压输入
环境规格	工作温度: 0°C~50°C 存储温度: -20~60°C MTBF > 50,000 hours MTTR < 0.5 hours 相对湿度: 5%~90% 非凝结	工作温度: 0°C~50°C 存储温度: -40~85°C 相对湿度: 5%~90% 非凝结 MTBF > 50,000 hours MTTR < 0.5 hours	工作温度: -5°C~55°C 存储温度: -40°C~85°C 相对湿度: 5%~90% 非凝结 MTBF > 50,000 hours MTTR < 0.5 hours	工作温度: -40°C~85°C 存储温度: -45~90°C 相对湿度: 5%~90% 非凝结 MTBF > 50,000 hours
环境规格	安全性: 满足GB4943的基本要求 抗振动: 5~19Hz/1mm振幅, 1~200Hz/1g 加速度 抗冲击: 10g加速度, 11ms 周期 EMC: 无线电骚扰限值符合GB9254标准A级 抗扰度符合GB/T 17618标准A级	安全性: 满足GB4943的基本要求 EMC: 无线电骚扰限值符合GB9254标准A级 抗扰度符合GB/T 17618标准A级 抗振动: 5~17Hz/1mm振幅, 17~200Hz/1g 加速度 抗冲击: 10g加速度, 11ms 周期	安全性: 满足GB4943的基本要求 EMC: 无线电骚扰限值符合GB9254标准A级 抗扰度符合GB/T 17618标准A级 抗振动: 5~19Hz/1mm振幅, 19~200Hz/1g 加速度 抗冲击: 10g加速度, 11ms 周期	抗振动: 满足ANSI/MIL-STD-883C 2000.2 等级2; V2等级的接插件应能承受下述振动, 各轴向一小时: 1、5Hz~100Hz PSD以3dB/octave 增长 2、100Hz~1000Hz PSD=0.04g ² /Hz 3、1000Hz~2000Hz PSD以6dB/octave 递减 抗冲击: 满足ANSI/MIL-STD-883C 2000.2 等级OS1。 接插件应能承受三轴向 20g, 11ms, 半正弦脉冲; 或 20g, 11ms, 后峰锯齿脉冲的冲击。 无线电骚扰限值符合GB9254-2008 标准B级; 通过陆军五项电磁环境测试
兼容规范	PICMG 2.0、PICMG 2.1	兼容 PICMG2.0、PICMG2.1、PICMG2.10、PICMG2.11 规范	/	PICMG2.0 R3.0 Compactpci Specification

Compact PCI 平台选型表

型号	CPC-3816B	CPC-3815B
产品图		
中央处理器	Intel®Core™i7-6822EQ Processor 2.0GHz (8M Cache, up to 2.80 GHz 4核8线程), 或 Intel® Core™i3-6102E 1.9GHz Processor (3M Cache 双核4线程)	Intel® E3845 (1.91 GHz)
芯片组	Cm236 芯片组	Intel® SOC
内存	板载 8GB DDR4 内存, DRR4 2133 内存颗粒, 支持双通道功能	板载 4GB DDR3 内存
显示接口	VGA×2 (其中一路背板引出) DP×1; 支持操作系统下三显输出	前板: VGA×1 后I/O板: VGA×1 双显输出, 支持双VGA显示
LAN	前面板 2个千兆以太网口	前面板 2x10/100/1000M 以太网口 后背板: 2路独立的10/100/1000M 以太网口到后I/O板 (与前板2路网口切换, 通过BIOS二选一)
IO接口	USB: 4路, 其中前面板 USB3.0*2, 后背板引出 USB2.0*2 COM: 前面板提供1个标准DB9串口, 支持RS232/RS485/RS422, 后面板1个DB9串口支持RS-232 前面板 PS/2 键盘鼠标复合接口×1 后IO信号提供 SATAx2, PCIe x4, USB2.0x	前板: 1xUSB2.0 type A, 1xUSB3.0 type A 后I/O板: 2xUSB2.0
存储	1个 SATA 2.5" 硬盘位, 1个 mSATA 或板载 SSD 16GB 同时提供两路 SATA 信号引出到后IO	板载 16GB SSD 1xSATA 2.0 前板与后IO板切换, 默认为前板
工作温湿度	温度: -40°C~+85°C 湿度: 10%~95% (非凝结状态)	-40°C~+60°C 无风扇 -40°C~+85°C 需筛选, 强制风冷
贮存环境	工作温度: -20°C~+55°C 相对湿度: 5%~90% 非凝结	相对湿度: 5%~90% 非凝结 存储温度: -40°C~+85°C
机械规格	尺寸规格: 3U 8HP CompactPCI 100mmx160mm (长x宽) 冲击: 20g, 11ms 振动(5Hz-200Hz): 1.5g (工作状态) 2.0g (非工作状态)	尺寸规格: 3U 4/8HP CompactPCI 100mmx160mm (长x宽) 冲击: 20g, 11ms 振动(5Hz-200Hz): 1.5g (工作状态) 2.0g (非工作状态)
兼容规范	PICMG 2.0 R3.0 Compact PCI Specification	PICMG 2.0 R3.0 Compact PCI Specification
操作系统	Windows 7 32/64Bit, Windows 8.1 64Bit, Linux; VxWorks 支持	Win7、Win10、VxWorks 6.9、Linux

CPC-1817B

第四代 i7/i5 高性能计算机



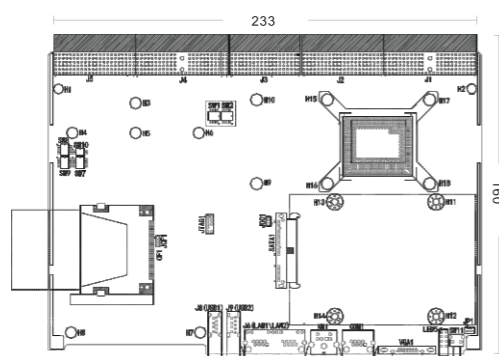
概述

CPC-1817B 采用 Intel® 第四代 haswell 平台高性能处理器，QM87 Express Chipset 芯片，支持宽温 (-20°C~+70°C)。产品性能优越，设计成熟，能长时间稳定可靠地工作，并且通过航天机载、兵器装甲车载系统严格的振动测试、温度冲击测试。可使用在高性能计算领域如：雷达与电子对抗，卫星与测控，军事通讯等领域。

特点

- ◆ 第四代英特尔®酷睿™ i 系列处理器
- ◆ 板载 8GB DDR3 ECC SDRAM 1333Mhz 内存
- ◆ 板贴 CPU，内存及存储
- ◆ 多种存储接口，方便兼容

产品尺寸图



(单位: mm)

产品规格

系统配置	处理器	i7-4712HQ, 2.3GHz, 睿频3.3GHz或i5-4400E,2.7GHz, 睿频3.3GHz
	芯片组	Mobile Intel® QM87 Express Chipset
	内存	板载 8G DDR3 ECC SDRAM 1333MHz 内存
显示接口	平台支持 DVI-I+DVI-D 双显、VGA	
	前板: VGA, 最大支持2048x1536@60Hz	
	后板: DVI-D、DVI-I 支持双屏上下、左右扩展显示模式, 单屏支持 1920 x1200	
音频	信号引出到背板	
LAN	前板 2 个千兆以太网口	
	后IO板: CPC-1817B-CF-三防: 4路独立的10/100/1000M以太网口到后IO板 CPC-1817B-XMC-三防: 3路独立的10/100/1000M以太网口到后IO板	
	其中 2 路冗余千兆以太网提供 PICMG2.16 功能到背板	
存储	前板: 板载 16GB SSD (CPC-1817B-XMC 版本) 支持 2.5" SATA, CF 卡 (CPC-1817B-CF 版本)	
	后 IO 板: 2 个 SATA, 支持 RAID 0、1	
PMC/XMC	1 个 PMC、1 个 XMC (仅CPC-1817B-XMC 版本支持)	
IO 接口	前板: VGA、LAN x2、USB3.0 x2、COM (RJ45)、Y 型 PS/2	
	CPC-RP807: USB2.0 x2、DB9 型 RS232,422,485 可切换、Y 型 PS/2、DVI-D、DVI-I、GbE x2、MIC-IN/LIN-IN/LINE-OUT	
工作温度	-20°C ~ 70°C	
机械规格	板卡规格: 6U 4HP CompactPCI 233mm x 160mm (长x宽)	
	冲击: 20g, 11ms (工作状态) 50g, 11ms (非工作状态)	
	振动 (5Hz-200Hz): 1.5g (工作状态) 2.0g (非工作状态)	
	盐雾试验: 2g/m3, 试验方法按GJB150.10A-2009规定, 能正常工作	
	霉菌试验: 按GJB150.10A-2009规定的方法测试, 满足一级要求	
	湿热试验: 相对湿度 100% 条件下金属件无腐蚀; 40°C ± 2°C, 相对湿度 93% ± 3 条件下能正常存储和工作	
兼容规范	油雾试验: 40mg/m3, 能正常存储和工作	
	PICMG 2.0 R3.0 Compact PCI Specification	
	PICMG 2.1 R2.0 Compact PCI Hot Swap Specification	
操作系统	PICMG 2.16 R1.0 Compact PCI Packet Switching Backplane Specification	
	Windows xp、Windows 7、VxWorks、Linux	

订购信息

料号	型号	描述
0030-020451	CPC-1817B-CF-三防	6U CompactPCI 主板 /Haswell 平台 i5-4400E 2.7GHz CPU,BGA/ QM87 Chipset / VGA/ 双 DVI(后出线)/ 板载 8GB DDR3L 内存 /2 个千兆网口 /COM/ VGA/2 个 USB/SATA 硬盘位 / CF 卡位 /-20°C ~ +70°C
0030-020441	CPC-1817B-XMC-三防	6U CompactPCI 主板 /Haswell 平台 i5-4400E 2.7GHz CPU,BGA/ QM87 Chipset / VGA/ 双 DVI(后出线)/ 板载 8GB DDR3L 内存 /2 个千兆网口 /COM/ VGA/2 个 USB/SATA 硬盘位 / 板载 16G SSD /PMC/XMC /-20°C ~ +70°C
0060-004731	CPC-RP807/ 三防	CPC-1817B 后 IO 板 /DVI-I& DVI-D/ /1 个 COM/ /2 个 USB/2 个千兆网口 /Line-out/line-in/ MIC-IN/ 板载 COM 口插针 / 板载 2 个 SATA
0060-004951	CPC-RP807C/ 三防	CPC-1817B 后 IO 板 /DVI-I& DVI-D/ 2 个 USB/4 个千兆网口 /Line-out/line-in/MIC-IN/ 板载 COM 口插针 / 板载 2 个 SATA
0030-021291	CPC-1817B-I7	6U CompactPCI 主板 /Haswell 平台 i7-4712HQ, 2.3GHz CPU,BGA/ QM87 Chipset / VGA/ 双 DVI(后出线)/ 板载 8GB DDR3L 内存 /2 个千兆网口 /COM/ VGA/2 个 USB/SATA 硬盘位 / 板载 16G SSD /PMC/XMC /-20°C ~ +70°C

产品规格

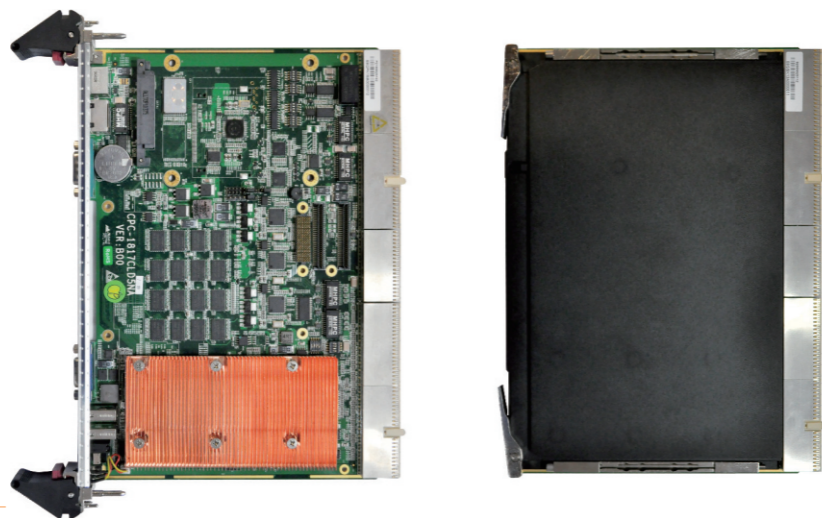
CompactPCI 总线	J1/J2 支持 32bit/64bit、33/66MHz CPCI 总线 兼容 PICMG 2.0 核心规范、PICMG 2.1 热插拔规范, 3.3V/5V VIO 信号环境 通过 PCI-E *16 to PCI 桥扩展 CPCI 总线
中央处理器	CPC-1817CLD5NA-H: i7-610E 2.53GHz,BGA,4 MB Smart Cache, 35W TDP CPC-1817CLD5NA: i7-620LE 2.0GHz,BGA,4 MB Smart Cache,25W TDP CPC-1817-MIL: i7-620UE 1.06GHz,BGA,4 MB Smart Cache,18W TDP Mobile Intel® QM57 Express Chipset
内存	板载 4G DDR III ECC SDRAM 800/1066MHz 内存 平台支持 DVI-I+DVI-D 双显、VGA、LVDS
图像显示	前板 VGA: 2048 × 1536@60Hz 后板: DVI-D、DVI-I 支持双屏上下、左右扩展显示模式, 单屏支持 1600 × 1200 (60Hz 刷新频率) 后板 LVDS (18bit) 口与 DVI-D 共用 PIN 脚
存储接口	前板: 板载 8GB SSD CPC-1817CLD5NA: 1 个 2.5" SATA 硬盘位 CPC-1817CLD5NA-MIL: 1 个 CF 卡位 后 IO 板: 2 个 SATA
PMC、XMC	1个PMC\1个XMC
网络接口	后 IO 板: 2 路独立的 10/100/1000M 以太网口到后 IO 板 2 路冗余千兆以太网提供 PICMG2.16 功能到背板
前面板接口	CF卡接口与SATA硬盘接口二选一
后 IO 面板接口	CPC-RP807: USB2.0 x2、DB9 型 RS232,422,485 可切换、Y 型 PS/2、DVI-D、DVI-I、GbE x2、MIC-IN/LIN-IN/ LINE-OUT
系统检测	看门狗定时器, 支持 1-255 秒或 1-255 分, 510 级, 超时中断或复位系统 硬件检测系统电压、电流、温度
环境规格	工作温度: -20°C~55°C 贮存温度: -40°C~85°C 尺寸规格: 6U 4HP CompactPCI 233mm(L) × 160mm(W) 冲击: 20g, 11ms(工作状态) 50g, 11ms(非工作状态) 振动 (5Hz-200Hz): 1.5g(工作状态) 2.0g(非工作状态) 盐雾试验: 2g/m3, 试验方法按GJB150.11A-2009规定, 能正常工作 霉菌试验: 按GJB150.10A-2009规定的方法测试, 满足一级要求 湿热试验: 相对湿度 100% 条件下金属件无腐蚀; 40°C ± 2°C, 相对湿度 93% ± 3 条件下能正常存储和工作 油雾试验: 40mg/m3, 能正常存储和工作
兼容规范	PICMG 2.0 R3.0 Compact PCI Specification PICMG 2.1 R2.0 Compact PCI Hot Swap Specification PICMG 2.16 R1.0 Packet Switching Backplane Specification
操作系统	Windows XP、Linux、VxWorks

订购信息

料号	型号	描述
0030-018031	CPC-1817CLD5NA-H/三防	6U CompactPCI 主板 / i7-610E 2.53GHz CPU,BGA/ QM57 Express Chipset/VGA/ 双 DVI(后出线) / 板载 4GB DDR III ECC 内存 / Gbe/COM/ VGA/ USBx2/SATA 硬盘位 / 板载 8GB SSD/PMC/XMC/-10°C ~ +55°C
0030-018041	CPC-1817CLD5NA/三防	6U CompactPCI 主板 / i7-620LE 2.0GHz CPU,BGA / QM57 Express Chipset/VGA/ 双 DVI(后出线) / 板载 4GB DDR III ECC 内存 / Gbe/COM/ VGA/USBx2/SATA 硬盘位 / 板载 8GB SSD/PMC/XMC/-10°C ~ +55°C
0030-018171	CPC-1817CLD5NA-MIL/三防	6U CompactPCI 传导加固主板 / 620UE 1.06G CPU/ QM57 Express Chipset/CF 卡槽 / 双 DVI(后出线) / 板载 4GB DDR III 内存 / 板载 8GB SSD/-40°C ~ +80°C宽温
0060-004731	CPC-RP807/三防	CPC-1817CL5NDA 后 IO 板 / DVI-I&DVI-D/ 可选 LVDS (板载) / COM / /USBx2/Gbex2/Line-out/line-in/ MIC-IN/ 板载 COM 口插针 / SATA x2

CPC-1817

6U CompactPCI Intel i7 高性能计算机



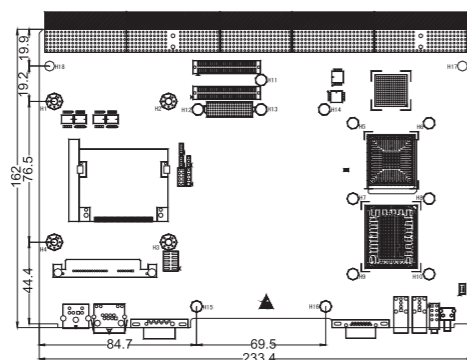
概述

CPC-1817采用Intel®第一代i7处理器, QM57芯片组, 该主板支持风冷和传导加固方式, 产品设计成熟, 长时间稳定可靠工作, 可使用在雷达与电子对抗、卫星及电波测控、航天地面测控、航天机载、装甲车载、海军舰载等环境。

特点

- ◆采用CPCI模块化架构, 具有高开放性、高可靠性和易维护的特性。
- ◆搭配Intel®7 2.53Ghz处理器和4GDDR3板载内存, 运算速率高。
- ◆采用Vxworks操作系统, 确保系统的实时性和平台可靠性。
- ◆双DVI显示接口设计, 每路分辨率1920*1200, 支持横向或纵向扩展。
- ◆双Gbe的冗余网络。
- ◆丰富的外设接口搭配CPC-16com后多达16路串口控制, 满足外部设备连接需求。
- ◆8GSSD存储器保证存储可靠; -40°C ~80°C工作温度保证严酷环境持续运行。

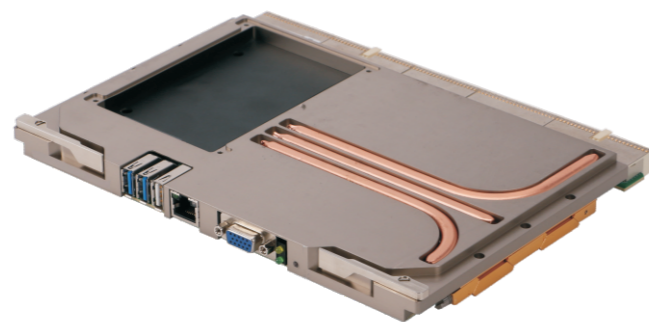
产品尺寸图



(单位: mm)

CPC-1818

6U CompactPCI 主板



概述

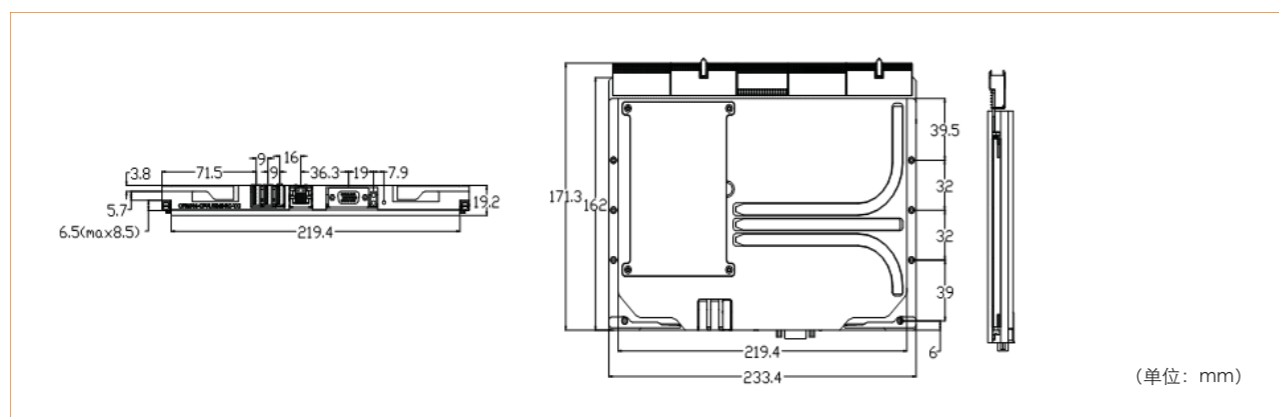
CPC-1818是一款非标准6U CompactPCI主板，产品基于Intel®Skylake平台，采用Intel®六代高性能、低功耗处理器，板载8GB DDR4内存，2路VGA接口，同时提供3个千兆网口及4个串口，USB3.0等丰富IO接口。

产品采用Intel®Skylake-H平台，在提供高性能处理能力同时降低功耗，并且提供以太网/USB3.0/SATA3/串口等丰富IO接口，可实现更高带宽数据传输。产品符合PICMG 2.0 CompactPCI®规范，另有宽温加固版本可选，满足军用车载、舰载、机载、星载、弹载及轨道交通等对可靠性和可用性有较高要求的应用领域。

特点

- ◆板载Intel®Core™ 六代i7处理器
- ◆板载8GB DDR4-2133内存
- ◆宽温及加固导冷可选

产品尺寸图



产品规格

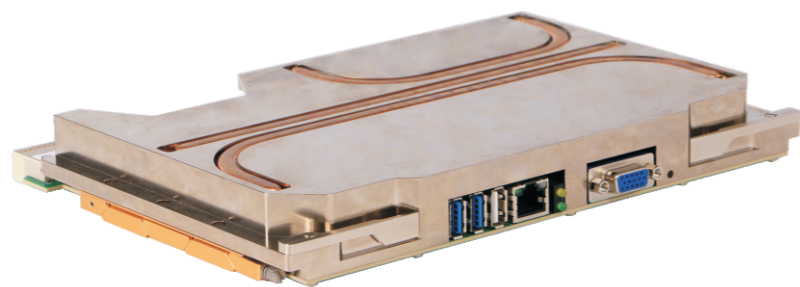
系统配置	处理器	Intel® Core™ i7-6822EQ Processor 2.0GHz (8M Cache, up to 2.80 GHz 4核8线程)
	芯片组	Intel®Skylake-H +PCH-H CM236
内存	板载8GB,DDR4 2133,支持Un-buffered NO ECC双通道功能	
显示接口	VGA x2 (其中一路背板引出)，支持操作系统下两显输出	
LAN	前面板1个千兆以太网口 后背板：2路独立的10/100/1000M以太网口到后IO板	
IO接口	USB：5路，其中前面板USB3.0*2 + USB2.0*1，后背板引出USB2.0*2，USB*6 COM：后面板4个DB9 支持RS232/RS485/RS422串口，后面板可定制4个RS232串口	
存储	提供5个SATA接口 其中板载1个SATA 硬盘接口 用于2.5"板载硬盘，另外4路SATA出线到后I/O 板	
工作温湿	工作温度：-25℃ ~ +55℃ 相对湿度：10%~90% 非凝结	
贮存环境	温度：-40℃~+70℃ 湿度：10%~95% (非凝结状态)	
机械规格	尺寸规格：233.4mm (长)×162mm (宽)×19.2mm (高) 冲击：20g, 11ms 振动(5Hz-200Hz)： 1.5g (工作状态) 2.0g (非工作状态)	
兼容规范	PICMG 2.0 R3.0 Compact PCI Specification	
操作系统	Windows7 32/64bit、Windows8.1 64bit、Linux	

订购信息

即将推出，详细订购信息请联系研祥当地销售

CPC-1819

6U CompactPCI主板



概述

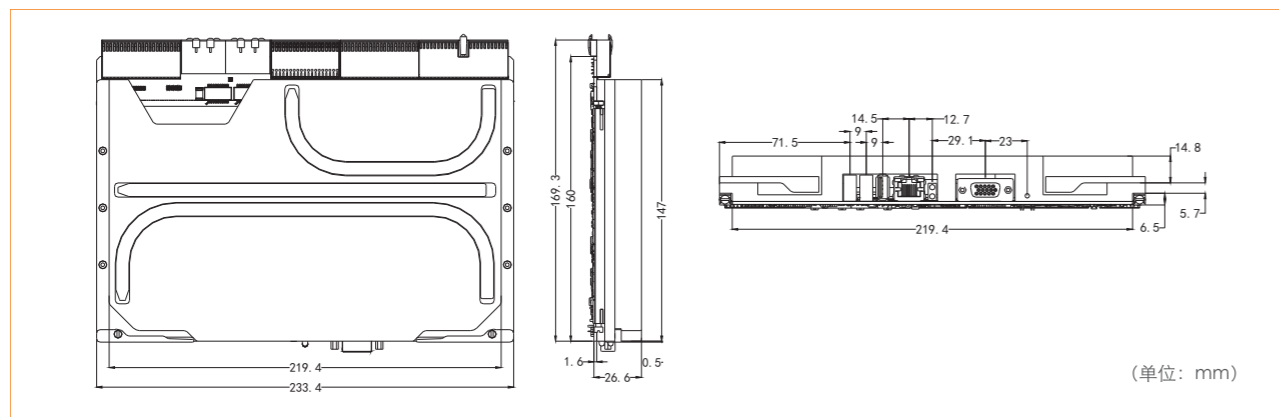
CPC-1819是一款非标准6U CompactPCI主板，产品基于Intel® Skylake平台，采用低功耗Intel® Xeon™至强E3-1505LV5处理器和CM236 Chipset芯片，内16GB DDR4内存，支持双VGA显示输出，支持多达3个千兆以太网接口，板载固态电子盘（SATA硬盘可选），支持USB3.0等丰富的IO接口，满足不同应用的需求。

该产品处理器、内存及存储介质均采用板载设计，优良的抗冲击/抗震特性满足航天航空、机载车载等苛刻环境的高可靠要求，工作站级的处理性能可广泛适用于雷达信号处理、遥感图形图像分析等密集计算型应用。

特点

- ◆板载低功耗Intel®Xeon™至强E3-1505LV5处理器（四核八线程）
- ◆高性能移动工作站级处理能力，满足密集计算型应用
- ◆宽温及加固导热可选

产品尺寸图



产品规格

系统配置	处理器	Intel® Xeon™ Processor E3-1505L v5 2.0GHz / 8MB
	芯片组	CM 236芯片组
	内存	板载16GB DDR4 SDRAM 2133MHz内存，支持双通道功能
显示接口	支持 2个VGA显示	
LAN	10/100/1000Mbps网络接口x 3；前板1路，另外2路出线到后IO板	
IO接口	提供5个USB接口 前板2个USB3.0接口，1个USB2.0接口 另外2路USB2.0接口出线到后I/O板	
存储	提供5个SATA接口 其中板载1个SATA 硬盘接口，用于2.5"板载硬盘，另外4路SATA出线到后I/O板	
工作温湿度	工作温度：-25℃~+55℃ 相对湿度：10%~90%（非凝结）	
贮存环境	温度：-40℃~+70℃ 湿度：10%~95%（非凝结状态）	
机械规格	尺寸规格：6U 4/8HP CompactPCI 233.3mm x160mm x19.2mm（长x宽x高） 冲击：20g，11ms 振动(5Hz-200Hz)： 1.5g(工作状态) 2.0g(非工作状态)	
兼容规范	PICMG 2.0 R3.0 Compact PCI Specification	
操作系统	windows7、Server 2012	

订购信息

即将推出，详细订购信息请联系研祥当地销售

CPC-4SATA

6U CompactPCI存储板



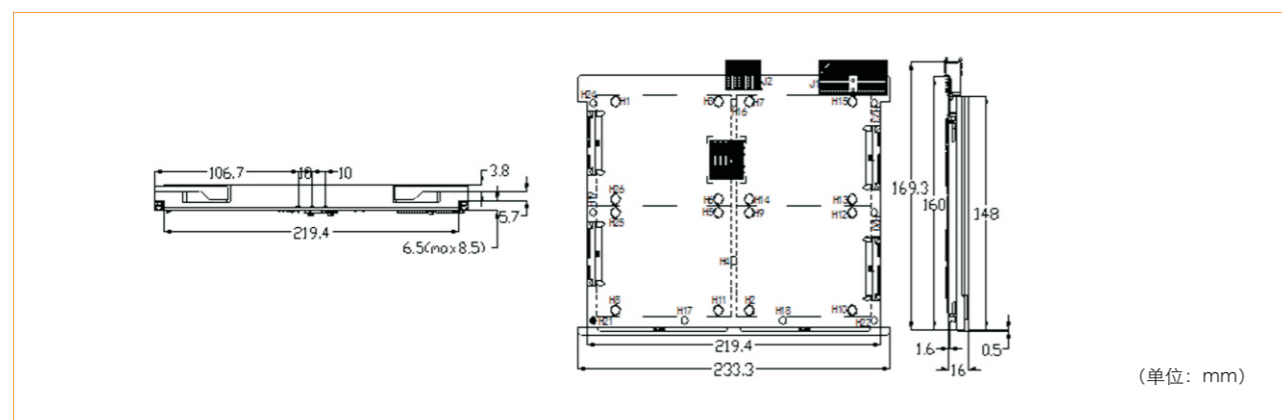
概述

CPC-4SATA是一款非标准6U CompactPCI存储板，产品采用LSISAS3008高性能的存储芯片，支持RAID0、1和RAID10功能，支持SATA3.0及4个SATA 2.5" 硬盘位，单个硬盘容量支持2TB。产品符合PICMG 2.0 CompactPCI@规范，为工业控制、嵌入式设备及军工应用提供存储解决方案。

特点

- ◆高性能存储方案
- ◆提供4个2.5"支持SATA3.0
- ◆支持RAID0 RAID1及RAID10

产品尺寸图



产品规格

主芯片	LSISAS3008高性能的存储芯片
存储	提供4个SATA 2.5 硬盘位, SATA3.0 支持RAID0、1和RAID10功能 单个硬盘容量支持2TB
贮存环境	温度: -40℃~+70℃ 湿度: 5%~95% (非凝结状态)
工作温湿	工作温度: -25℃~+55℃ 相对湿度: 5%~90% 非凝结
机械规格	尺寸规格: 233.4mm (长)×160mm (宽)×15.6mm (高) 冲击: 20g 11ms 振动(5Hz-200Hz) 1.5g (工作状态) 2.0g (非工作状态)
兼容规范	PICMG 2.0 R3.0 Compact PCI Specification
操作系统	Win2012、Linux

订购信息

即将推出, 详细订购信息请联系研祥当地销售

CPC-3414B

4U 14 槽大容量 3U Compact PCI 平台



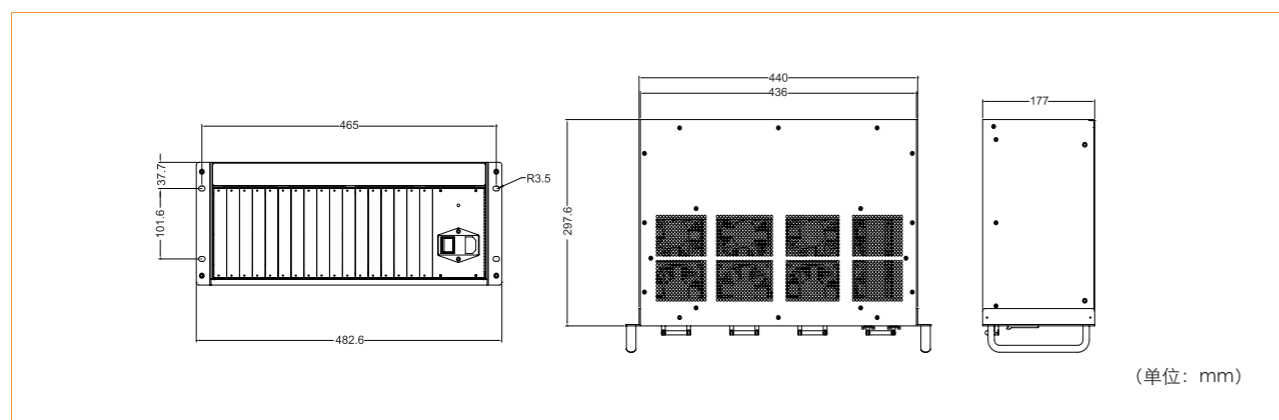
概述

CPC-3414B 是一款 4U 14 槽 19" 标准上架式 Compact PCI 机箱。机箱可提供 1 个系统槽和 13 个扩展槽, 支持前后插卡。可插拔风扇模块, 从下到上吹风式散热设计, 进风口安装防尘网, 更换方便。

特点

- ◆ 4U 14 槽 19" 机架式 Compact PCI 系统平台
- ◆ 14 个垂直方向 3U CPCI 插槽, 支持 32bit/33MHz, 支持 rear I/O
- ◆ 内置 2 个 250W CPCI 冗余电源, 可以选配交流或直流输入
- ◆ 配备 8 个 40mm 风扇, 冷却风流由下向上, 提供充分的散热效果

产品尺寸图



产品规格

机箱结构	尺寸: 440mm (W) x 177mm (H) x 298mm (D) 材料: 不锈钢金属箱体, 黑色喷漆工艺
背板	背板 (CPC-9314B) 支持 32bit、33MHz CPCI 总线 14 个 Compact PCI 插槽 (1 个系统槽, 13 个外设槽), 2 个 3U 8HP CPCI 电源位 中间为桥接槽与主控槽, 支持后 IO
系统散热	从下到上吹风式散热设计 40mm DC 12V/0.1A 风扇 x 8
系统电源	1+1 3U CPCI 冗余电源, 兼容 AC/DC 输入 100 ~ 240V AC 输入 具有过压, 及短路保护电路
环境规格	工作温度: 0°C ~ +50°C 存储温度: -20°C ~ +60°C 相对湿度: 5% ~ 90% 非凝结 MTBF > 50,000 hours MTTR < 0.5 hours
机械规格	安全性: 满足 GB4943 的基本要求 EMC: 无线电骚扰限值符合 GB9254-1998 标准 A 级 抗扰度符合 GB/T 17618-1998 标准 A 级 抗振动: 5-19Hz/1mm 振幅, 19-200Hz/1g 加速度 抗冲击: 10g 加速度, 11ms 周期
兼容规范	PICMG 2.0 R3.0 Compact PCI Specification PICMG 2.1 R2.0 Compact PCI Hot Swap Specification

订购信息

料号	型号	描述
0020-056840	CPC-3414B-01	19" 4U 14 槽 CPCI 机箱 / 3U 插槽 / CPC-9314B 背板 / 桥接板 / 2 个 250W Power One CPCI 交流电源 / 底部 4 个热插拔风扇
1460-037901	3U4HP 空白挡板	3U 高 4HP 空白挡板组件

CPC-8204B

2U 4槽 CompactPCI 通信计算平台



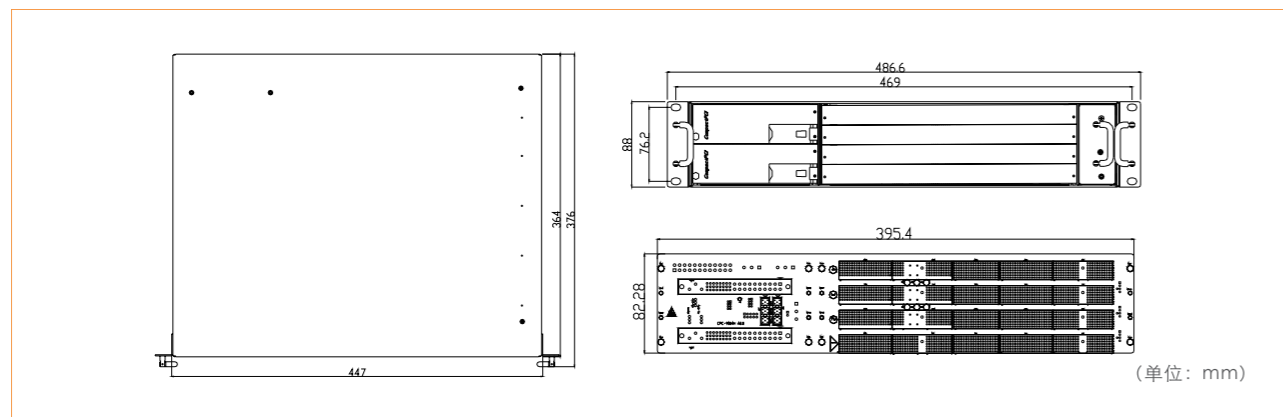
概述

CPC-8204B是一款2U4槽19"标准上架式CompactPCI机箱, 1个系统槽、3个扩展槽, 支持前后插卡, 符合PICMG2.0、PICMG2.1、PICMG2.5技术规范。采用可插拔风扇模块, 从右到左吹风式散热设计, 进风口安装防尘网, 更换方便。该产品可靠性高, 适用于军事地面通讯系统、军用服务器等领域。

特点

- ◆2U4槽19"标准上架式CompactPCI系统平台
- ◆1个系统槽、3个扩展槽, 32bit、33/66MHz CPCI总线, 支持Rear I/O
- ◆1+1 250W 3U8HPCPCI冗余电源, 兼容AC/DC输入
- ◆3个40mm轴心风扇, 从右到左吹风式散热设计

产品尺寸图



产品规格

背板	背板 (CPC-9104B) 1个系统槽、3个扩展槽, 32/64bit、33/66 MHz CompactPCI 总线, 支持 Rear I/O 1+1 250W 3U8HP CPCI 冗余电源, 兼容 AC/DC 输入 兼容 PICMG2.0、PICMG2.1、PICMG2.10、PICMG2.11 规范
整机散热	从右到左吹风式散热设计 3×80mm 轴心风扇, 4800rpm, 最大流量 62.23CFM, 最大风速 7.8m/s
工作环境	工作温度: -20℃~50℃ 存储温度: -40℃~85℃ 相对湿度: 5%~90% 非凝结 MTBF > 50,000 hours
机械规格	安全性: 满足 GB4943 的基本要求 EMC: 无线电骚扰限值符合 GB9254 标准 A 级 抗扰度符合 GB/T 17618 标准 A 级 抗振动: 5-17Hz/1mm 振幅, 17-200Hz/1g 加速度 抗冲击: 10g 加速度, 11ms 周期
电源	2个 3U CPCI 电源, 可以选配交流或直流输入 1+1 冗余备份, 具有过压、过流、短路保护电路以及均流功能
外形尺寸 (W×H×D)	486.6mm x 88mm x 376mm

订购信息

料号	型号	描述
0020-056901	CPC-8204B	CPC-8204B /2U 4槽机箱 /CPC-9104B 背板 /2个 3U 8HP AC 220V 250W CPCI 电源
1460-037881	6U4HP 空白挡板	6U 高 4HP 空白挡板组件

CPC-8408B

4U 8 槽 19" 标准上架式 CompactPCI 机箱



概述

CPC-8408B是一款4U8槽19"标准上架式CompactPCI机箱，支持PICMG2.0、PICMG2.1、PICMG2.9规范。提供一个高可靠性、高稳定性、高容量的CPCI通讯平台。该产品可广泛应用于通讯、军工、测控等多个行业。

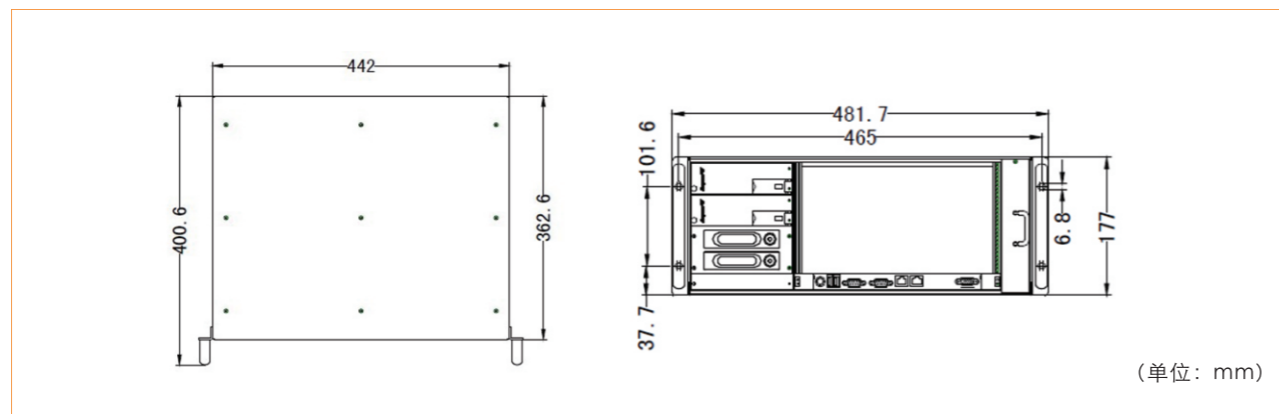
特点

- ◆4U8槽19"标准上架式CompactPCI系统平台
- ◆1个系统槽、7个扩展槽，兼容32/64bit、33/66MHz，支持Rear I/O
- ◆2个2.5"可插拔硬盘托架
- ◆1+1 250W 3U8HP CPCI冗余电源，兼容AC/DC输入
- ◆5个80mm轴心风扇，从右到左吹风式散热设计

产品规格

机箱结构	尺寸：481.7(宽)x177mm(高)x400.6(深) 6U CPCI 前插卡 (233mm x 160mm)，后 IO 插卡 (233mm x 80mm) 2 个 2.5" 可插拔硬盘托架 不锈钢金属箱体，黑色喷漆工艺
背板	背板 CPC-9108B： 1 个系统槽、7 个扩展槽，32/64bit、33/66 MHz CompactPCI 总线，支持 Rear I/O 1+1 250W 3U8HP CPCI 冗余电源，兼容 AC/DC 输入 兼容 PICMG2.0、PICMG2.1 规范
系统散热	从右到左吹风式散热设计 5 个 80mm 轴心风扇，4800rpm，最大风速 7.8m/s
系统电源	2 个 250W 3U CPCI 电源，可以选配交流或直流输入 1+1 冗余备份，具有过压、过流、短路保护电路以及均流功能
环境规格	工作温度：-5℃~55℃ 存储温度：-40℃~85℃ 相对湿度：5%~95%非凝结 MTBF > 50,000 hours MTTR < 0.5 hours
机械规格	安全性：满足 GB4943 的基本要求 EMC：无线电骚扰限值符合 GB9254 标准 A 级 抗扰度符合 GB/T 17618 标准 A 级 抗振动：5-17Hz/1mm 振幅，17-200Hz/1g 加速度 抗冲击：10g 加速度，11ms 周期

产品尺寸图



订购信息

料号	型号	描述
0020-057261	CPC-8408B	19" 4U 8 槽 64Bit CPCI 系统 / CPC-9108B 背板 / 2 个 HDD 槽位 / 2 个 250W CPCI 电源
1460-037881	6U 4HP 空白挡板	6U 高 4HP 空白挡板组件

CPC-16COM

6U 16 串口 CompactPCI 扩展卡



概述

CPC-16COM 是一块高性能的 PCI 总线接口 16 串口通用卡。该串口卡标准 CPCI 结构，支持热插拔，方便使用，兼容 PICMG2.0、PICMG2.1 规范。

注：该板是 IO 板，不能接在系统槽。

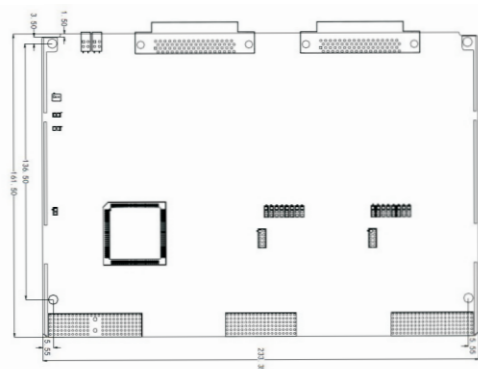
特点

- ◆ 6U 标准 CPCI 架, 32bit、33MHz CPCI 总线，支持热插拔
- ◆ 16 个 RS232/422/485 串口可切换，最高速率支持 115200bps
- ◆ 前板接口 2 个 DB68 接口，DB68 扩展支持 8 个串口；支持后走线
- ◆ 工作温度：-40℃ ~ 70℃
- ◆ 存储温度：-45℃ ~ 80℃
- ◆ 相对湿度：5% ~ 95% 非凝结

订购信息

料号	型号	描述
0060-002421	CPC-16COM	6U CompactPCI 串口板 / 16 路 RS-232/422/485 串口 / 支持后走线 / 32Bit CPCI Bus / 2 个 DB68 接口 / PICMG2.0, 2.1
0060-002411	CPC-RP16COM	CPC-16COM 后插板 / 16 路 RS-232/422/485 串口板 / 2 个 DB68 接口

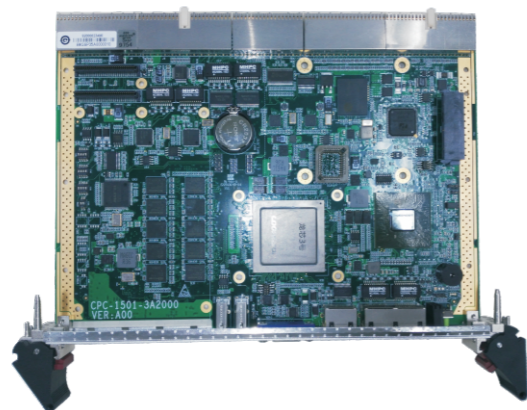
产品尺寸图



(单位: mm)

CPC-1501

国产自主可控CPCI 6U主板



概述

CPC-1501为龙芯新一代3A2000CPU搭配龙芯2H芯片组的6U CPCI主板，龙芯3A2000处理器核心采用自主设计高性能GS464E微结构，微结构综合技术水平达到了与Intel的Ivy Bridgy及AMD的Steamroller相当的水平。

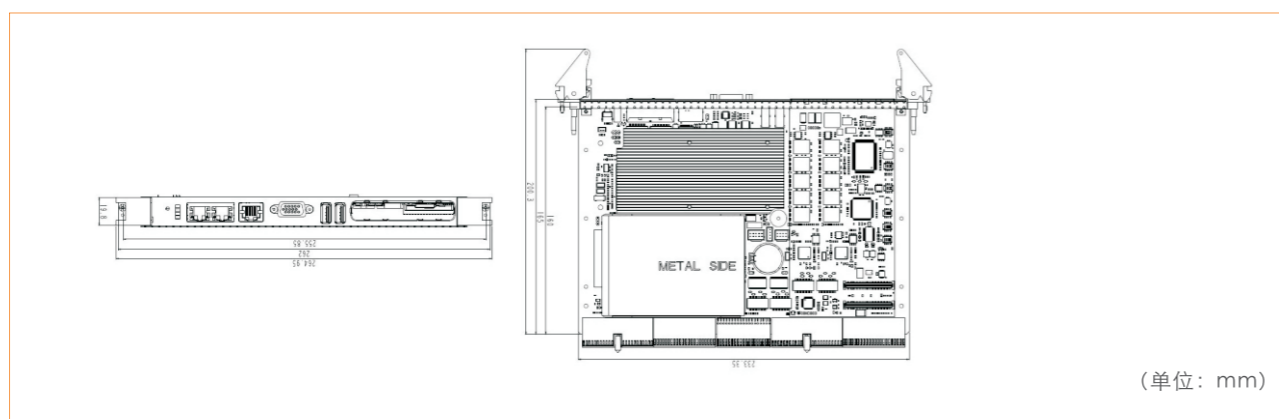
特点

- ◆ 国产龙芯3A2000CPU及国产内存,自主可控
- ◆ 满足GB9254-2008辐射骚扰、传导骚扰A级
- ◆ 兼容PICMG2.0、PICMG2.1、PCIMG2.16标准

产品规格

处理器	LS3A2000: 1GHz, 40mm*40mmFCBGA-1121,4核64位, 15W,40nmCMOS
内存	板载4GB双通道DDR3内存(可扩展为8GB)
显示	双显示输出: VGA/LVDS
存储	1个板载22PINSATA2.0连接器, 板载4GB SATA SSD
IO接口	1、前面板: PMC、USB2.0x2、GBEx2(可切换到后面板)、PS/2、RJ45串口x1、VGA(可切换到后面板) 2、后面板: LVDS、GBEx2、USB2.0x4、line-in/out&MIC、串口x1、PS/2
多功能扩展接口	1、1个32bit/33MHz PMCSlot 2、Pericom PCIE-PCI bridge,最多可扩展7个32/64bit、33MHz/66MHzCPCI外设卡
指示灯	支持电源状态、热插拔状态、硬盘动作和看门狗指示灯
信号定义	J1/J2信号遵从32/64bit、33/66MHzCPCI总线规范 J3/J4/J5信号定义兼容CPC-RP807,
电源适配器	交流电源适配器:输入AC110~240V, 输出DC19V@90W 直流电源适配器:输入DC9~32V, 输出DC19V(选配)
散热	标准CPCI散热
外形尺寸	标准6U4HPCCompactPCI 233mm(L)x160mm(W)板卡尺寸
环境指标	工作温度: -10°C~70°C 存储温度: -40°C~80°C 湿度: 2%~95%, 未结露
冲击	满足GJB367A-2001/GJB322A-98/GJB150A/MIL-STD-810G (20G) 峰-峰加速度持续时间(11ms)
振动	满足GJB367A-2001/GJB322A-98正弦振动测试: 频率(17-200Hz) 加速度(1G); 频率(5-17Hz) 幅度(1mm)
电磁兼容	满足GB9254-2008辐射骚扰、传导骚扰A级

产品尺寸图



订购信息

料号	型号	描述
0030-020971	CPC-1501-3A2000	国产龙芯3A2000 1GHz/4G DDR3/GBE x2/VGA/USB2.0 x 2/SATA2.0 x2/-20°C-70°C

CPC-3816B

3U Compact PCI主板



概述

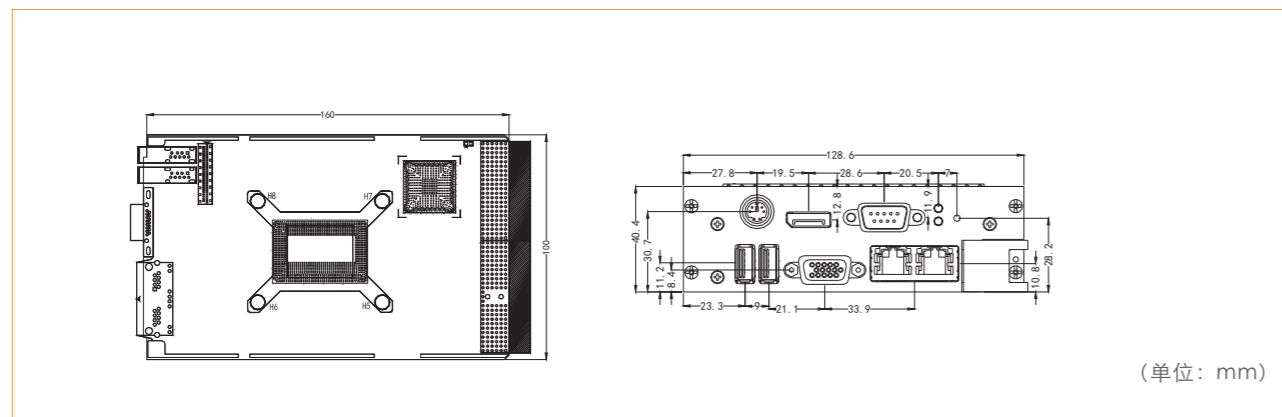
CPC-3816B是一款标准3U Compact PCI主板。主板采用 Skylake平台CM236芯片组，板载8GB DDR4 2133MT/s内存，采用Intel六代高性能的处理器，图形核心整合Intel® HD Graphics图形引擎、支持DX11及3D输出。IO接口丰富，提供16GSSD板载存储，2路VGA 1路DP显示接口，2个USB3.0/USB2.0接口，2个USB2.0 2个串口，3个SATA3.0接口及2个千兆网口。

该产品处理器、内存、硬盘等主要部件采用板载设计，最大限度的保证系统的高可靠性，面向航天航空、机载车载等苛刻环境，满足雷达、电子对抗、火炮控制、数据采集等应用领域需求。同时，产品设计遵循EN50155规范，为轨道交通应用提供性能优异的高可靠平台。

特点

- ◆板载第6代Skylake平台高性能Intel® Core™ i7处理器
- ◆板载8GB DDR4内存，16G固态电子盘
- ◆丰富的IO接口，支持多显功能
- ◆符合EN50155规范，满足轨道交通应用

产品尺寸图



产品规格

系统配置	处理器	Intel® Core™ i7-6822EQ Processor 2.0GHz (8M Cache, up to 2.80 GHz 4核8线程), 或 Intel® Core™ i3-6102E 1.9GHz Processor (3M Cache 双核4线程)
	芯片组	CM236芯片组
	内存	板载8GB DDR4内存, DDR4 2133内存颗粒, 支持双通道功能
显示接口	VGA×2 (其中一路背板引出) DP×1; 支持操作系统下三显输出	
LAN	前面板2个千兆以太网口	
IO接口	USB: 4路, 其中前面板USB3.0×2, 后背板引出USB2.0×2 COM: 前面板提供1个标准DB9串口, 支持RS232/RS485/RS422, 后面板1个DB9串口支持RS-232 前面板PS/2键盘鼠标复合接口×1	
存储	1个SATA 2.5"硬盘位, 1个mSATA或板载SSD 16GB, 同时提供两路SATA信号引出到后IO	
贮存环境	温度: -40℃~+85℃ 湿度: 10%~95% (非凝结状态)	
工作温湿度	工作温度: -20℃~+55℃ 相对湿度: 5%~90% 非凝结	
机械规格	尺寸规格: 3U 8HP Compact PCI 100mm×160mm (长×宽) 冲击: 20g, 11ms 振动(5Hz-200Hz): 1.5g (工作状态) 2.0g (非工作状态)	
兼容规范	PICMG 2.0 R3.0 Compact PCI Specification	
操作系统	Windows 7 32/64Bit, Windows 8.1 64Bit, Linux; VxWorks 支持	
后IO信号	SATAx2, PCIe x4, USB2.0x2	

订购信息

料号	型号	描述
0030-021351	CPC-3816B-01	Skylake/i7-6822EQ/8GDDR4/VGAx1/DPx1/SATA/板载16G SSD/LANx2/COMx1
0030-021361	CPC-3816B-02	Skylake/i3-6102E/8GDDR4/VGAx1/DPx1/SATA/mSATAx1/LANx2/COMx1
0030-021571	CPC-3816B-03	Skylake/i7-6822EQ/8GDDR4/VGAx1/DPx1/SATA/mSATAx1/LANx2/COMx1
0030-021581	CPC-3816B-04	Skylake/i3-6102E/8GDDR4/VGAx1/DPx1/SATA/板载16GSSD/LANx2/COMx1
0060-005001	CPC-RP3816B	VGAx1/SATAx2/LANx2/COMx1/USBx2

CPC-3815B

3U Compact PCI主板



概述

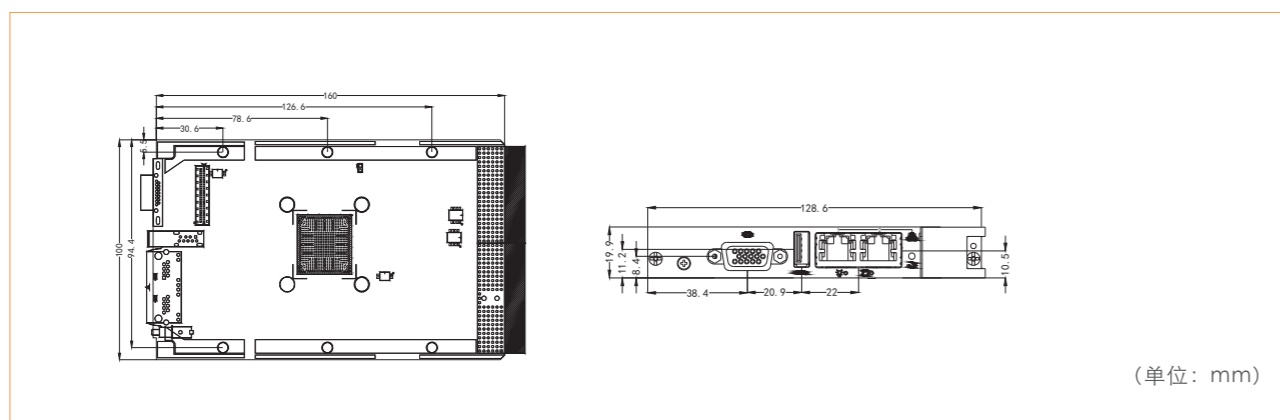
CPC-3815B是一款标准3U CompactPCI主板。产品采用Intel新一代低功耗高性能Atom处理器，图形核心整合Intel®HD图形引擎，支持DX11及3D输出。板载4GB DDR3L 1333MT/s内存，16GSSD存储可选，同时提供VGA 千兆以太网口，串口，USB SATA及音频接口，并可通过PMC接口提供更多IO扩展可能。

该产品处理器、内存、硬盘等主要部件均为板载，传导加固版本专门针对军用恶劣环境设计，具有超低功耗、宽温、抗震动冲击等特点。产品同时兼容EN50155，也是高可靠性轨道交通应用的理想平台。

特点

- ◆板载Intel®Atom™E3845低功耗处理器，1.91GHz四核
- ◆板载4GB DDR3内存，16GSSD 4HP/8HP/8HPPMC多版本可选，IO接口完备
- ◆适用整机无风扇环境
- ◆传导加固版本满足军工加固应用
- ◆EN50155兼容

产品尺寸图



产品规格

系统配置	处理器	Intel®E3845(1.91 GHz)
	内存	板载4GB DDR3内存
显示接口	前板: VGAx1 后I/O板: VGAx1 双显输出, 支持双VGA显示	
LAN	前面板2x10/100/1000M以太网口 后背板: 2路独立的10/100/1000M以太网口到后I/O板 (与前板2路网口切换, 通过BIOS二选一)	
串口	前板: 前面板提供1个标准的DB9串口, 支持RS232/RS485/RS422 (CPC-3815B-02/03) 后I/O板: 1xCOM(RS232/422/485)	
音频	前板: Mic-in/Line-out(CPC-3815B-02/03)	
USB	前板: 1xUSB2.0typeA, 1xUSB3.0typeA 后I/O板: 2xUSB2.0	
存储	板载16GB SSD 1xSATA2.0 前板与后I/O板切换 (默认为前板)	
工作温湿度	-40℃~+60℃无风扇 -40℃~+85℃需筛选, 强制风冷 相对湿度: 5%~90%非凝结 存储温度: -40℃~+85℃	
机械规格	尺寸规格: 3U 4/8HP CompactPCI 100mmx160mm (长x宽) 冲击: 20g, 11ms 振动(5Hz-200Hz): 1.5g(工作状态) 2.0g(非工作状态)	
兼容规范	PICMG2.0R3.0 Compact PCI Specification	
操作系统	Win7、Win10、VxWorks6.9、Linux	

订购信息

料号	型号	描述
0030-021751	CPC-3815B-01	4HP单槽/Baytrail-I/E3845(1.91GHz)/4GDDR3/板载16GSSD/VGAx1/LANx2/USB3.0x1
0030-022011	CPC-3815B-02	8HP双槽/Baytrail-I/E3845(1.91GHz)/4GDDR3/VGAx1/SATA/LANx2/COMx1/USB3.0x1/USB2.0x1/PS/2KB/MS/MIC-in/Line-out
0030-021761	CPC-3815B-03	8HP双槽/Baytrail-I/E3845(1.91GHz)/4GDDR3/板载16GSSD/VGAx1/SATA/LANx2/COMx1/USB3.0x1/USB2.0x1/PS/2KB/MS/MIC-in/Line-out
0030-022021	CPC-3815B-04	8HP双槽/Baytrail-I/E3845(1.91GHz)/4GDDR3/VGAx1/PMC/LANx2/USB3.0x1
0030-022031	CPC-3815B-05	8HP双槽/Baytrail-I/E3845(1.91GHz)/4GDDR3/板载16GSSD/VGAx1/PMC/LANx2/USB3.0x1
0030-022041	CPC-3815B-MIL	4HP单槽/Baytrail-I/E3845(1.91GHz)/4GDDR3/板载16GSSD/IO后出线: VGAx1/SATAx1/LANx2/COMx1/USB2.0x2/PS/2(KB/MS)
0060-005021	CPC-RP3815B	8HP双槽/后I/O板: VGAx1/SATAx1/LANx2/COMx1/USB2.0x2

VPX-1811

高性能刀片计算机



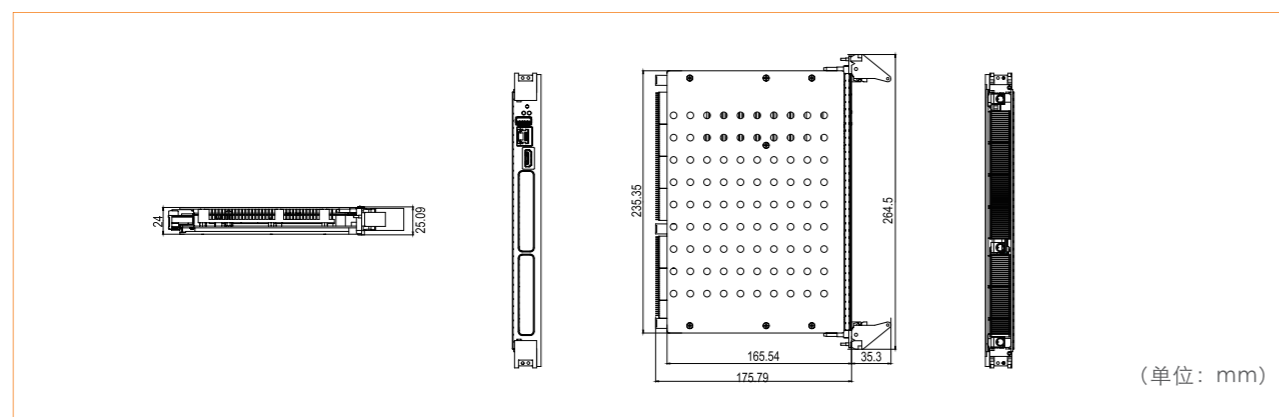
概述

VPX-1811 6U 1.0inch VPX 高性能刀片计算机, 采用 Intel®Core™ i7 CPU 610E 2.53 GHz 工作频率, QM57 芯片组。板载 4GB 双通道 DDR3-1066 ECC 内存。板载 32GB NAND Flash, 板载 2 个 PCI-Ex8 XMC 接口, J1 提供 4 个 PCI-Express 高速互联通道, 支持 IPMI 系统管理功能。该产品结构坚固, 可满足雷达与电子对抗对高性能计算的多种应用需求。

特点

- ◆ 6U 1.0inch VPX 高性能刀片计算机
- ◆ Intel® Core™ i7 610E CPU, 2.53 GHz, BGA, 4M L3 cache
- ◆ 板载 4GB 双通道 DDR3-1066 ECC 内存
- ◆ 板载 32GB NAND FLASH, 4 个千兆网口
- ◆ 4 个 PCI-Express 高速互联通道, 组成全网状通讯计算模式

产品尺寸图



产品规格

系统配置	处理器	Intel® Core™ i7 610E CPU 2.53 GHz, BGA, 4M L3 cache
	芯片组	QM57 Chipset
	内存	板载 4GB 双通道 DDR3 -1066 ECC SDRAM
显示性能	芯片组集成显示, 支持 HDMI、DVI、VGA 显示	
	2048x1536@60Hz (CRT)	
	1920x1200@60Hz (HDMI)	
网络性能	前板: GbE x1, 采用 Intel 82574 网卡芯片	
	后 IO 板: GbE x1, 采用 Intel 82574 网卡芯片	
存储	前板板载 32GB NAND FLASH	
	后 IO 板: 2 个 SATA II 接口	
PMC、XMC 扩展	2 个 XMC 接口 (XMC1/XMC2, 每路为 × 8 PCI-E)	
	2 个 PMC 接口 (64bit PCI 总线)	
	XMC 及 PMC 的 I/O 端均引至后 IO 板	
I/O 接口	前面板接口: USB2.0 x1, HDMI x1, GbE x1	
	后 IO 板接口: USB2.0 x2, RS232 x2, GbE x1, PS2 (插针型), DVI-D x1, VGA x1	
工作温度	0°C ~ 55°C	
	-20°C ~ 70°C (工业级)	
存储环境	-40°C ~ 85°C; 5% ~ 95% (非凝结状态)	
	可靠性	冲击
振动		振动 (5Hz-500Hz): ● 1.5g (工作状态) ● 2.0g (非工作状态)
兼容规范	VITA42.0 Specification	
	VITA46.0 Specification	
	VITA42.3 Specification	
	VITA46.10 Specification	
后 IO 板型号	VPX-RP801	
外形尺寸 (W×H×D)	25.4mm × 265mm × 160mm	
操作系统	Windows XP、Linux、	

订购信息

料号	型号	描述
0030-018201	VPX-1811	6U VPX 处理板 / i7 610E 2.53 GHz / 板载 4G DDR III / 板载 32GB NAND FLASH / 2 个 x8 PCI-E XMC / 4 个 x4 PCI-E 全网状交换至背板 / HDMI / USB / GbE
0060-004751	VPX-RP801	VPX-1811 后 IO 板 / GbE x1 / SATA II x2 / USB2.0 x2 / 2x RS232 / PS2 / DVI / VGA / PS2

VPX-8806

6U VPX 高性能刀片计算平台



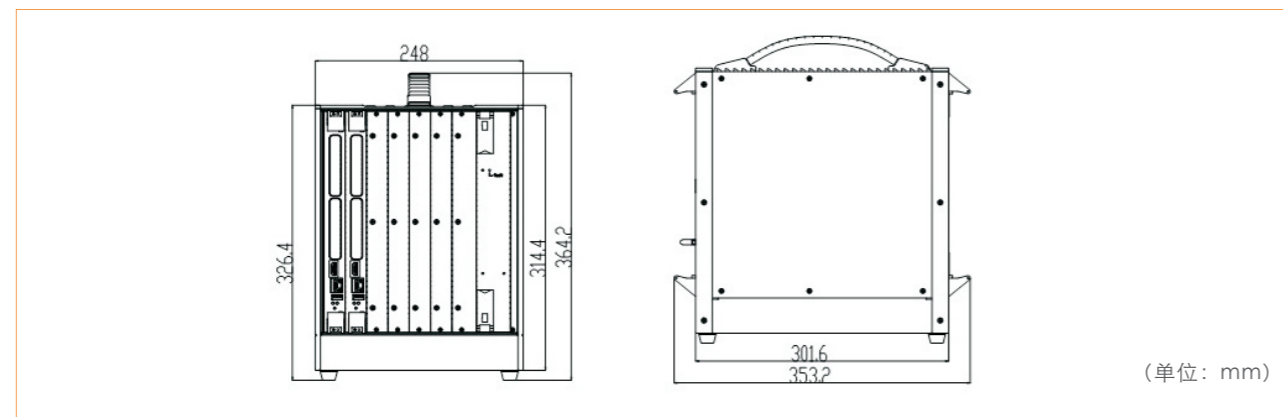
概述

VPX-8806是一款高7U槽全网状高速互联VPX通讯计算平台，承载6U 6槽VPX总线系统，遵循VITA65标准。其背板VPX-9606遵循VITA65中BKP6-DIS06-11.2.10-n(5个负载槽+1个交换槽)协议，数据通道采用分布式交换，控制通道采用中心交换。该产品适用于对高速、高密度通讯与计算要求较高的领域，比如雷达与电子对抗信号处理、航天测控、高性能计算等等。

特点

- ◆5槽FullMesh结构+1个交换槽
- ◆4个x4SRIO或者x4PCI-E全网状数据通讯计算架构

产品尺寸图



产品规格

背板通讯架构		VPX-9606 背板: 6槽6U VPX背板, 5个负载槽+1个交换槽 组建4个x4 SRIO或者x4 PCI-E全网状数据通讯计算架构																																													
			<table border="1"> <thead> <tr> <th colspan="2">4X Link From</th> <th colspan="2">4X Link To</th> </tr> <tr> <th>Slot From</th> <th>Port From</th> <th>Slot To</th> <th>Port To</th> </tr> </thead> <tbody> <tr><td>1</td><td>A</td><td>2</td><td>A</td></tr> <tr><td>1</td><td>B</td><td>3</td><td>A</td></tr> <tr><td>1</td><td>C</td><td>4</td><td>A</td></tr> <tr><td>1</td><td>D</td><td>5</td><td>A</td></tr> <tr><td>2</td><td>B</td><td>3</td><td>B</td></tr> <tr><td>2</td><td>C</td><td>4</td><td>B</td></tr> <tr><td>3</td><td>C</td><td>4</td><td>C</td></tr> <tr><td>3</td><td>D</td><td>5</td><td>C</td></tr> <tr><td>4</td><td>D</td><td>5</td><td>D</td></tr> </tbody> </table>	4X Link From		4X Link To		Slot From	Port From	Slot To	Port To	1	A	2	A	1	B	3	A	1	C	4	A	1	D	5	A	2	B	3	B	2	C	4	B	3	C	4	C	3	D	5	C	4	D	5	D
4X Link From		4X Link To																																													
Slot From	Port From	Slot To	Port To																																												
1	A	2	A																																												
1	B	3	A																																												
1	C	4	A																																												
1	D	5	A																																												
2	B	3	B																																												
2	C	4	B																																												
3	C	4	C																																												
3	D	5	C																																												
4	D	5	D																																												
散热		6个80mm轴心风扇, 从下到上吹风式散热设计																																													
工作温度		°C ~ 50°C -20°C ~ 70°C (工业级)																																													
存储环境		-20°C ~ 65°C; 5% ~ 95% (非凝状态)																																													
电源		1个6U 500W CPCI电源																																													
可靠性	冲击	10g, 11ms (工作状态); 20g, 11ms (非工作状态)																																													
	振动	振动(5Hz-500Hz): ● 1.5g (工作状态) ● 2.0g (非工作状态)																																													
外形尺寸		248mm (长) × 353.2mm (宽) × 326.4mm (高)																																													
兼容规范		VITA 46.0 VITA 65; BKP6-DIS06-11.2.10-n																																													

订购信息

料号	型号	描述
1060-002831	VPX-9606	6U 6槽VPX背板 / 5个负载槽 + 1个交换槽 / 1个CPCI电源槽位
0020-051280	VPX-8806	6U VPX计算系统 / VPX-9606背板 / 6槽6U VPX总线 / 5个负载槽 + 1个交换槽 / 1个CPCI电源槽位

VPX-6424

6U 24GbE VPX 交换板



概述

VPX-6424 高性能1GbE/10GbE网络6U交换板，作为VPX通讯系统的交换中心，为通讯系统提供中央管理和数据交换引擎，该产品基于VITA65规范SLT6-SWH-4F24T-10.4.4构建交换架构，支持IPMI管理及非管理交换模式，可提供可靠的2层、2/3+网络交换，提供可管理的24路GbE及4路10GbE网络通道。可以为各种应用包括服务器、存储、视频流、及雷达与电子对抗提供一个高带宽，无阻塞的高性能通讯连接方式。

特点

- ◆BroadcomBCM565141G/10G数据交换控制器
- ◆24路10/100/1000Base-T网络通道
- ◆4路10/100/1000Base-TSFP光口网络通道
- ◆4路10GbE网络通道

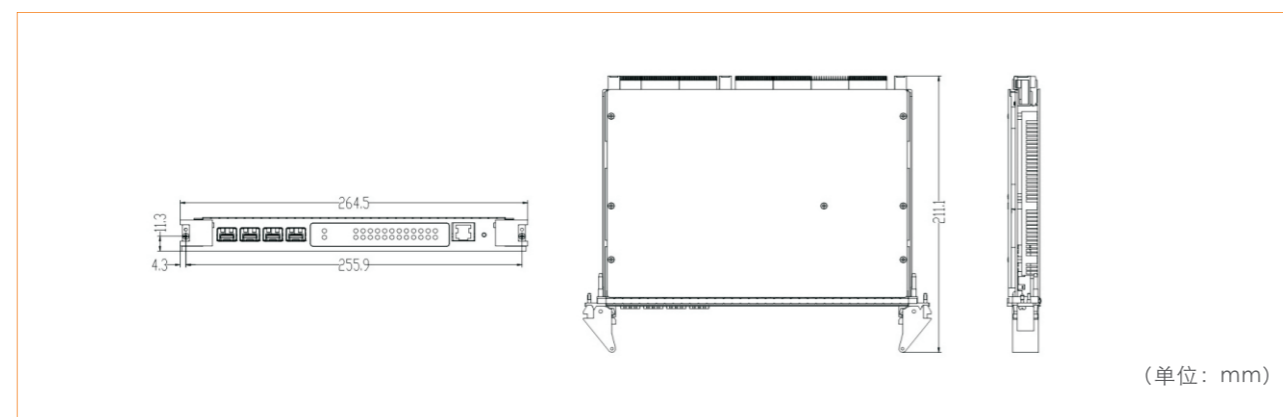
产品规格

系统配置	处理器	Freescale MPC8377 处理器
	芯片组	板载 256M DDR II SDRAM
显示性能	前板: 4 个 SFP 光口	
	P2、P3、P4 ; 24 个 10/100/1000Base-T	
控制接口	P6:1 个 1000BaseT、1 个 100BaseT	
工作温度	1 个 RJ45 Console 控制接口	
	0°C ~ 55°C	
存储环境	-20°C ~ 70°C (工业级)	
可靠性	冲击	-40°C ~ 85°C; 5% ~ 95% (非凝结状态)
	振动	20g, 11ms (工作状态); 30g, 11ms(非工作状态)
兼容规范	振动 (5Hz-500Hz): ● 1.5g (工作状态) ● 2.0g (非工作状态)	
	VITA 46.0	
外形尺寸	VITA 65; SLT6-SWH-4F24T-10.4.4	
操作系统	264.5mm x 211.1mm x 25.4 mm (长x宽x高)	
	VxWorks	

订购信息

料号	型号	描述
0030-018211	VPX-6424	6U VPX 交换板 /MCP8377/4 个 1GbE 光口 /20 个 1GbE 电口至背板 /4 个 10GbE 电口至背板

产品尺寸图





IPC-810-FT

19" 4U 标准上架机箱



概述

IPC-810F是一款基于国产飞腾FT-1500A四核处理器开发的一款标准4U上架整机。该整机可搭配2条DDR3内存插槽，4个标准SATA接口，6个USB端口，2个千兆网口，6个COM口，配合使用国产银河麒麟操作系统，能实现整个平台的稳定、可靠运行和达到自主可控的目标，可广泛应用于通信、网络、金融、电力、交通、军事、工业自动化等各领域。

特点

- ◆核心软硬件全国产，高性能高安全，自主可控
- ◆支持国产桌面操作系统银河麒麟
- ◆PCIE、串口、USB扩展接口丰富
- ◆板载2个千兆网络
- ◆安全可靠，支持远程无人值守

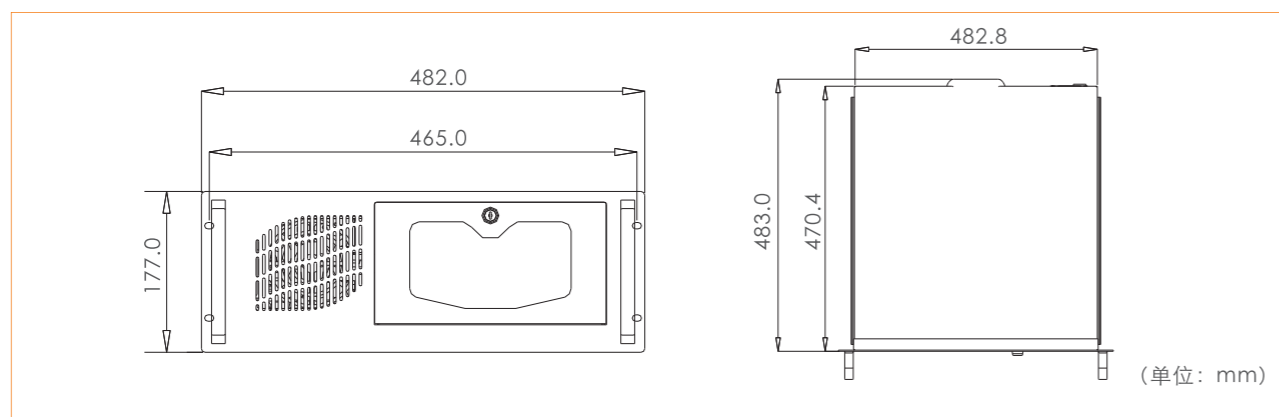
产品规格

适配主板	飞腾FT-1500A平台专用主板
显示	VGA+DVI
USB	6个USB接口
网络	2个网口
音频	1*Audio
串口	6个串口，其中2个支持RS232/422/485
数字I/O	8路数字I/O：4路输入，4路输出
扩展总线	主板提供2个PCIE×8接口，还可以通过一个PCIE×8与转接板连接，支持更多的扩展提供1个MINI-PCIE
电源	ATX电源供电
环境	工作温度：(-10)℃~(60)℃ 恒定湿热：(40)℃ 贮存温度：(-20)℃~(80)℃ 恒定湿热：(40)℃
操作系统	支持银河麒麟操作系统、中标麒麟操作系统

订购信息

料号	型号	描述
0010-109991	IPC-810/ECS-1836FT/FT-1500A-4/2G/500G/300W/无光	4U、19" 标准上架IPC-810整机/ECS-1836FT/FT-1500A-4/2G内存/500G硬盘/ATX250W电源/无光驱

产品尺寸图





国产化

国产化平台

EIS-2206-FT

双路2U机架工业服务器



概述

研祥 EIS-2206-FT 2U 机架工业服务器基于国产飞腾 FT1500A/16 处理器开发设计，具有强劲计算、大容量存储、丰富扩展等特性，配置国产固件和国产 Linux 操作系统，整机系统完全自主研发、安全可控。可广泛应用于党政军、金融、能源等涉密领域工作站、办公场所和信息处理中心服务系统，支撑业务实现数字化、智能化运营和管理

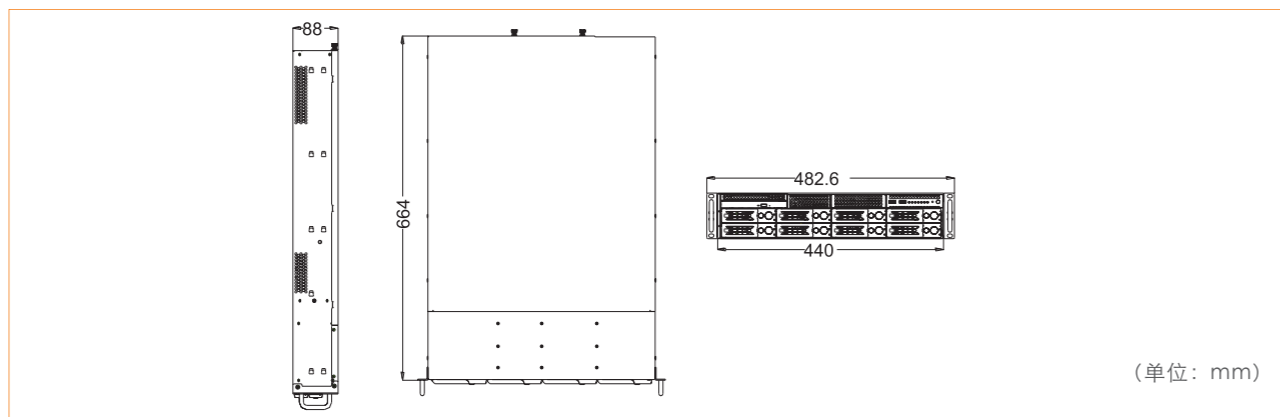
特点

- ◆基于国产飞腾 FT1500A/16 处理器，兼容 ARMv8 指令集，集成 16 个主频 1.5GHz 计算内核，性能强劲
- ◆4 个 DDR3 DIMMs 槽最大配置 64GB DIMM 内存，支持国产紫光和市场主流服务器内存
- ◆7 个 PCIe 支持 I/O 丰富扩展，可选配支持 RAID，按需扩展多网络接口
- ◆集成 BMC 管理模块，符合 IPMI 接口协议，支持系统健康监测、KVM OverIP、上下电控制等管理特性

产品规格

型号	EIS-2206-FT
外形规格	19英寸 2U 机架工业服务器
处理器数量	1个
处理器型号	FT1500A/16(1.5GHz, 16核)
内存	4个DDR3DIMM支持最大64GBDIMM(1.5V)
本地存储	前置8个热插拔2.5/3.5" HDD/SSD，两个内置2.5"SSD
RAID支持	可选(集成)LSI3008支持8个SAS3(12Gb/s)RAID0,1,10，选配支持RAID5,6,50,60等功能
PCIe扩展	1个PCI-E3.0x16、4个PCI-E3.0x8、1个PCI-E2.0x4和1个MiniPCI-E2.0
网络	板载4个GE网络接口和1个BMC管理网口
前后I/O端口	前置2个USB2.0;后置4个USB3.0, 1个COM, 4个GE电口和1个BMC管理网口
操作系统支持	国产银河麒麟服务器操作系统
电源	支持550W、700W、800W Platinum冗余电源，可选单电源
工作温度	0℃~40℃
尺寸 (W×H×D)	440mm(宽) X88mm(高) X664(深)

产品尺寸图



订购信息

料号	型号	描述
0010-107611	EIS-2206-FT 单电源整机	国产飞腾2U机架服务器/FT1500A, 16Core, 1.5GHz/2*8GDDR3RDIMM /8*3.5"硬盘位, 1*NL-SATA 1T 7.2Krpm/7*PCI-E3.0/4*GbE/1*COM/1*VGA/500W电源
0010-107611	EIS-2206-FT 冗余电源整机	国产飞腾2U机架服务器/FT1500A, 16Core, 1.5GHz/2*8GDDR3RDIMM /8*3.5"硬盘位, 1*NL-SATA 1T 7.2Krpm/7*PCI-E3.0/4*GbE/1*COM/1*VGA/500W冗余电源



国产化

国产化平台

EIS-2205-LX

双路 2U 工业防护级服务器



产品规格

型号	EIS-2205-LX
外形规格	19英寸2U机架工业服务器
处理器数量	2个
处理器型号	Loongson3A2000, 4核, 最高工作主频1.0GHz, 共享4M三级缓存
芯片组	AMDRS780E
内存	8个DDR3RDIMM插槽, 最大支持64GB(单根内存8GBRDIMM)
本地存储	前置8个可热插拔2.5"/3.5'兼容抽拉式硬盘位
RAID支持	可选配自研RAID扩展模块实现RAID0/1, 免驱动兼容部分国产操作系统, 可也扩展支持RAID5,6,50,60等功能
I/O扩展	2个PCI-E x8, 2个PCI-Ex4, 2个PCI
集成I/O端口	集成双千兆网口, 1个VGA接口, 1个(可扩展至3个)COM口, 4个USB口
管理	智能监控LCM模块, 集成BMC管理模块
操作系统支持	中标麒麟高级服务器操作系统v4.0, 普华OS, 中兴OS, DEEPIN OS, 开源Loongnix系统
电源	550W冗余电源、500W单电源模块可选
工作温度	0℃~40℃
尺寸(W×H×D)	440mm(宽)×88mm(高)×664mm(深)

概述

EIS-2205-LX 2U机架服务器基于双路Loongson 3A2000处理器设计, 最大8个计算内核, 可达64G内存, 板载支持6个SATA接口, 可选配支持RAID扩展模块, 4个PCI-E和2个PCI扩展, 运行中标麒麟、普华等国产操作系统, 实现完全的自主研发、安全可控, 具有强劲性能、丰富扩展、智能监控等特点, 可应用于信息安全、电力能源、军队信息化建设等领域。

特点

- ◆板载2个Loongson3A2000处理器, 最高工作主频1.0GHz, 共享4M三级缓存
- ◆8个DDR3RDIMM插槽, 配合华芯、紫光等国产内存最大支持64GB
- ◆本地8盘位存储, 可选配支持自研SATA RAID控制器方案实现RAID0/1功能, 免驱动安装部分国产操作系统
- ◆集成4个PCI-E和2个PCI插槽, 根据应用需求可灵活扩展网卡、串口卡、SSD;
- ◆前置可视化智能LCM模块, 监控系统健康运行状态, 自带安全锁硬盘, 规避非法移动导致数据损坏可能性
- ◆0~40℃宽温运行, 开关机振动测试, 模拟工业现场检验产品特殊环境适应性, 产品灵活定制, 协同信息安全、电源能源等集成商提供软硬件一体化整体解决方案

订购信息

料号	型号	描述
0010-085781	EIS-2205-LX	EIS-2205-LX/SVE-2801/4G/500G/800W/无光驱(YF)整机/ROHS

产品尺寸图

